



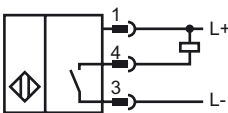
Bestellbezeichnung

NJ1,5-F2-E0-V3

Merkmale

- Komfortreihe

Anschluss



Pinbelegung



Adernfarben gemäß EN 60947-5-2

| | |
|---|----|
| 1 | BN |
| 3 | BU |
| 4 | BK |

Zubehör

V3-WM

Kabeldose

V3-GM-2M-PUR

Kabeldose

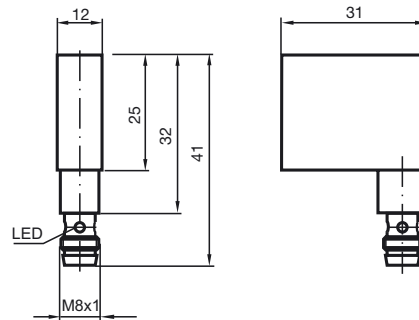
V3-GM

Kabeldose

V3-WM-2M-PUR

Kabeldose

Abmessungen



Technische Daten

Allgemeine Daten

| | | |
|---------------------------|-------|----------------|
| Schaltelementfunktion | NPN | Schließer |
| Schaltabstand | s_n | 1,5 mm |
| Einbau | | bündig |
| Ausgangspolarität | | DC |
| Gesicherter Schaltabstand | s_a | 0 ... 1,215 mm |

Kenndaten

| | | |
|-----------------------|-------|-----------------|
| Betriebsspannung | U_B | 10 ... 30 V |
| Schaltfrequenz | f | 1000 Hz |
| Hysterese | H | typ. 5% |
| Verpolenschutz | | verpolgeschützt |
| Kurzschlusschutz | | taktend |
| Spannungsfall | U_d | ≤ 3 V |
| Betriebsstrom | I_L | 0 ... 200 mA |
| Leerlaufstrom | I_0 | ≤ 15 mA |
| Schaltzustandsanzeige | | LED, rot |

Umgebungsbedingungen

| | |
|---------------------|-------------------------------|
| Umgebungstemperatur | -25 ... 70 °C (248 ... 343 K) |
|---------------------|-------------------------------|

Mechanische Daten

| | |
|-----------------|---|
| Anschlussart | V3-Gerätestecker |
| Gehäusematerial | Polyamid (PA) |
| Schutzart | IP67 |
| Masse | 20 g |
| Hinweis | Anschlagschraube in Kombination mit Sensorbauf orm -F2 der Pepperl+Fuchs GmbH einsetzen. Die maximale Betätigungsgeschwindigkeit des Schaltstößels beträgt 0,1 m/s |

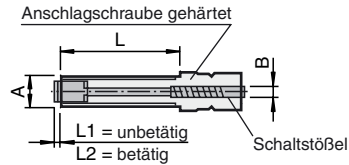
Installationshinweis

Der induktive Näherungsschalter mit steckbaren Quittierelementen eignet sich für jeden Anwendungszweck, bei dem man mit wenig Aufwand eine einstellbare mechanische Weg- oder Hubbegrenzung mit elektronischer Quittierung einbauen will.

Robust gebaute Anschlagsschrauben mit Feingewinde dienen als feineinstellbarer Endanschlag.

Die Schaltstellung des Quittierelementes wird durch die eingebaute Leuchtdiode am Näherungsschalter angezeigt.

Zubehör:
Anschlagsschrauben (Quittierelemente)



| Typ Bestellbez. | A | B | L | L1 | L2 | Belastung F max. |
|--------------------|----------|---|----|-----|-----|---------------------|
| AS 08/15 | M 8 x 1 | 6 | 15 | 3,5 | 2 | 2 000 N |
| AS 08/40 | M 8 x 1 | 6 | 40 | 3,5 | 2 | 2 000 N |
| AS 10/50 | M 10 x 1 | 7 | 50 | 2,5 | 1 | 9 500 N |
| AS 12/60 | M 12 x 1 | 9 | 60 | 2 | 0,5 | 20 500 N |
| AS 12/80 | M 12 x 1 | 9 | 80 | 2 | 0,5 | 20 500 N |

