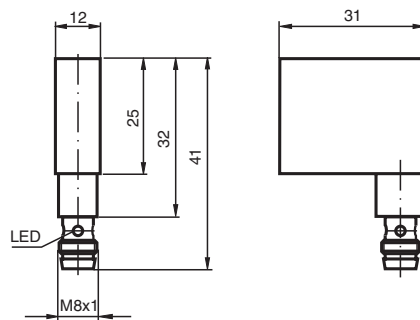


Sensore induttivo NJ1,5-F2-E2-V3

■ Linea comfort



Dimensioni



Dati tecnici

Dati generali

Funzione di commutazione		Normalmente aperto (NA)
Tipo di uscita		PNP
Distanza di comando misura	s_n	1,5 mm
Montaggio incorporato		incorporabile
Polarità d'uscita		DC
Distanza di comando sicura	s_a	0 ... 1,215 mm
Tipo di uscita		3-fili

Dati specifici

Tensione di esercizio	U_B	10 ... 30 V
Frequenza di commutazione	f	1000 Hz
Isteresi	H	tip. 5%
Protezione da scambio di polarità		polarità protetta
Protezione da cortocircuito		a fasi
Caduta di tensione	U_d	≤ 3 V
Corrente di esercizio	I_L	0 ... 200 mA
Corrente in assenza di carico	I_0	≤ 15 mA
Display stato elettrico		LED, rosso

Conformità agli standard e alle direttive

Standard di conformità

Data di edizione: 2024-01-16 Data di stampare: 2024-01-16 : 086589_ita.pdf

Consultate "Note generali relative alle informazioni sui prodotti Pepperl+Fuchs".

Pepperl+Fuchs Group
www.pepperl-fuchs.com

USA: +1 330 486 0001
fa-info@us.pepperl-fuchs.com

Germania: +49 621 776 1111
fa-info@de.pepperl-fuchs.com

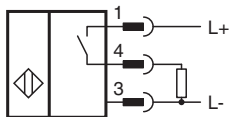
Singapore: +65 6779 9091
fa-info@sg.pepperl-fuchs.com

PEPPERL+FUCHS

Dati tecnici

Norme	EN 60947-5-2:2007 EN 60947-5-2/A1:2012 IEC 60947-5-2:2007 IEC 60947-5-2 AMD 1:2012
Omologazioni e certificati	
omologazione UL	cULus Listed, General Purpose
Condizioni ambientali	
Temperatura ambiente	-25 ... 70 °C (-13 ... 158 °F)
Dati meccanici	
Tipo di collegamento	Connettore a spina M8 x 1 , tripolare
Materiale della scatola	Poliammide (PA)
Grado di protezione	IP67
Dimensioni	
Altezza	25 mm
Larghezza	12 mm
Lunghezza	31 mm
Indicazione	Utilizzare una vite di arresto con i sensori F2 di Pepperl+Fuchs GmbH. La velocità massima di azionamento dell'albero di comando è di 0,1 m/s

Collegamento



Assegnazione collegamento



Colori dei conduttori secondo la EN 60947-5-2

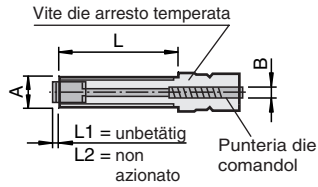
1	BN
3	BU
4	BK

Informazioni aggiuntive

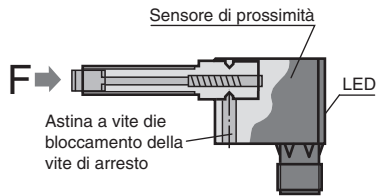
Il sensore induttivo di prossimità con elemento di contatto a spina è adatto per la realizzazione a costi limitati di uno stop meccanico della corsa o del sollevamento con uscita elettronica. Robuste viti di battuta filettate a passo fine servono come fincorsa regolabile in precisione. La posizione dell'elemento di riconoscimento viene indicata sul sensore di prossimità per mezzo del LED luminoso incorporato.

Accessori:

Viti di arresto (elementi di riconoscimento)



Typo	A	B	L	L1	L2	Caric o F max.
AS 08/15	M 8 x 1	6	15	3,5	2	2 000 N
AS 08/40	M 8 x 1	6	40	3,5	2	2 000 N
AS 10/50	M 10 x 1	7	50	2,5	1	9 500 N
AS 12/60	M 12 x 1	9	60	2	0,5	20 500 N
AS 12/80	M 12 x 1	9	80	2	0,5	20 500 N



Data di edizione: 2024-01-16 Data di stampare: 2024-01-16 : 086589_ita.pdf

Consultate "Note generali relative alle informazioni sui prodotti Pepperl+Fuchs".

Pepperl+Fuchs Group
www.pepperl-fuchs.com

USA: +1 330 486 0001
fa-info@us.pepperl-fuchs.com

Germania: +49 621 776 1111
fa-info@de.pepperl-fuchs.com

Singapore: +65 6779 9091
fa-info@sg.pepperl-fuchs.com