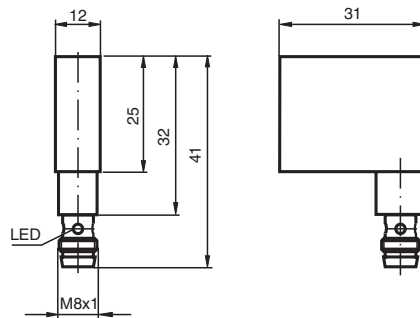


# Sensor inductivo NJ1,5-F2-E2-V3

■ Serie estándar



## Dimensiones



## Datos técnicos

### Datos generales

Función de conmutación		Normalmente abierto (NA)
Tipo de salida		PNP
Distancia de conmutación de medición	$s_n$	1,5 mm
Instalación		enrasado
Polaridad de salida		CC
Distancia de conmutación asegurada	$s_a$	0 ... 1,215 mm
Tipo de salida		3-hilos

### Datos característicos

Tensión de trabajo	$U_B$	10 ... 30 V
Frecuencia de conmutación	$f$	1000 Hz
Histéresis	$H$	típ. 5%
Protección contra la inversión de polaridad		protegido
Protección contra cortocircuito		sincronizado
Caída de tensión	$U_d$	$\leq 3$ V
Corriente de trabajo	$I_L$	0 ... 200 mA
Corriente en vacío	$I_0$	$\leq 15$ mA
Indicación del estado de conmutación		LED, rojo

### Conformidad con Normas y Directivas

Conformidad con la normativa

Fecha de publicación: 2024-01-16 Fecha de edición: 2024-01-16 : 086589\_spa.pdf

Consulte "Notas generales sobre la información de los productos de Pepperl+Fuchs".

Pepperl+Fuchs Group  
www.pepperl-fuchs.com

EE. UU.: +1 330 486 0001  
fa-info@us.pepperl-fuchs.com

Alemania: +49 621 776 1111  
fa-info@de.pepperl-fuchs.com

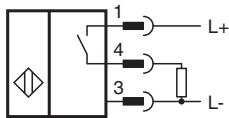
Singapur: +65 6779 9091  
fa-info@sg.pepperl-fuchs.com

PEPPERL+FUCHS

## Datos técnicos

Estándares	EN 60947-5-2:2007 EN 60947-5-2/A1:2012 IEC 60947-5-2:2007 IEC 60947-5-2 AMD 1:2012
<b>Autorizaciones y Certificados</b>	
Autorización UL	cULus Listed, General Purpose
<b>Condiciones ambientales</b>	
Temperatura ambiente	-25 ... 70 °C (-13 ... 158 °F)
<b>Datos mecánicos</b>	
Tipo de conexión	Conector macho M8 x 1 , 3 polos
Material de la carcasa	Poliamida (PA)
Grado de protección	IP67
<b>Dimensiones</b>	
Altura	25 mm
Anchura	12 mm
Longitud	31 mm
Nota	Utilizar el tornillo de tope en combinación con forma constructiva de sensor -F2 de Pepperl+Fuchs GmbH. La velocidad de accionamiento máxima de la varilla de accionamiento es de 0,1 m/s

## Conexión



## Asignación de conexión



Color del conductor según EN 60947-5-2

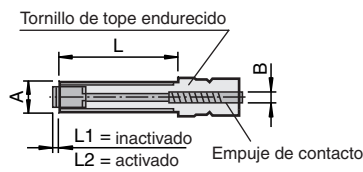
1	BN
3	BU
4	BK

**Información adicional**

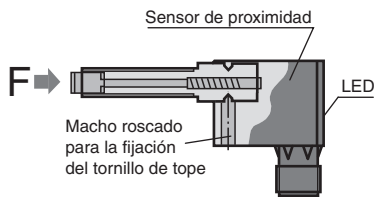
El sensor de proximidad inductivo con elementos de acuse de rebido enchufables es adecuado para cualquier aplicación, en la que se quiere instalar con pocos medios un limitador de trayecto o elevación ajustable mecánicamente con acuse de rebido electrónico. Tornillos de tope robustos con rosca fina sirven como tope a tierra de ajuste fino. La posición del elemento de acuse de rebido se indica a través de un led luminoso en el sensor de proximidad.

**Accesorios:**

Tornillos de tope  
(elementos de acuse de rebido)



Tipo	A	B	L	L1	L2	Carga F máx.
AS 08/15	M 8 x 1	6	15	3,5	2	2 000 N
AS 08/40	M 8 x 1	6	40	3,5	2	2 000 N
AS 10/50	M 10 x 1	7	50	2,5	1	9 500 N
AS 12/60	M 12 x 1	9	60	2	0,5	20 500 N
AS 12/80	M 12 x 1	9	80	2	0,5	20 500 N



Fecha de publicación: 2024-01-16 Fecha de edición: 2024-01-16 : 086589\_spa.pdf