



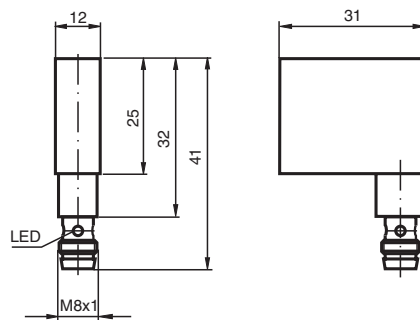
Givare, induktiv

NJ1,5-F2-E2-V3

■ Komfortserie



Mått



Tekniska data

Allmänna specifikationer

Växlingsfunktion		Normalt öppen (NO)
Utgångstyp		PNP
Känslavstånd	s_n	1,5 mm
Installation		inbyggbar
Utgångs typ		DC
Garanterat känslavstånd	s_a	0 ... 1,215 mm
Anslutnings sätt		3-trådig

Specifikationer

Arbetsspänning	U_B	10 ... 30 V
Kopplingsfrekvens	f	1000 Hz
Hysteres	H	typ. 5%
Polaritetsskydd		Skyddad mot felaktig polaritet
Kortslutningsskydd		pulserande
Spänningsfall	U_d	≤ 3 V
Arbetsström	I_L	0 ... 200 mA
Tomgångsström	I_0	≤ 15 mA
Funktions indikering		LED, röd

Norm- och riktlinjekonformitet

Standardöverensstämmelse

Kungörelsedatum: 2024-01-16 Datum för utgåva: 2024-01-16 : 086689_swe.pdf

Se "Allmänna kommentarer om produktinformationen från Pepperl+Fuchs".

Pepperl+Fuchs Group
www.pepperl-fuchs.com

USA: +1 330 486 0001
fa-info@us.pepperl-fuchs.com

Tyskland: +49 621 776 1111
fa-info@de.pepperl-fuchs.com

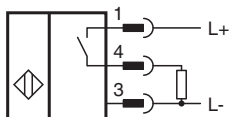
Singapore: +65 6779 9091
fa-info@sg.pepperl-fuchs.com

PEPPERL+FUCHS

Tekniska data

Standarder	EN 60947-5-2:2007 EN 60947-5-2/A1:2012 IEC 60947-5-2:2007 IEC 60947-5-2 AMD 1:2012
Godkännanden och certifikat	
UL-godkännande	cULus Listed, General Purpose
Omgivningsförhållande	
Omgivningstemperatur	-25 ... 70 °C (-13 ... 158 °F)
Mekaniska specifikationer	
Anslutnings typ	Kontakt M8 x 1 , 3-polig
Kapslingsmaterial	polyamid (PA)
Skyddsklass	IP67
Dimensioner	
Höjd	25 mm
Bredd	12 mm
Längd	31 mm
Anmärkning	Använd anslagsskruvar i kombination med sensor konstruktion F2 från Pepperl+Fuchs GmbH. Drivaxelns maximala hastighet är 0,1 m/s

Anslutning



Anslutningstilldelning



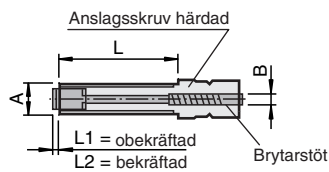
Tråd färger enligt EN 60947-5-2

1	BN
3	BU
4	BK

Ytterligare information

Den induktiva givaren med påstickbara signalelement lämpar sig för varje tillämpning där du enkelt kan integrera en inställbar väg eller slagbegränsning med elektronisk kvittering. Robust konstruerade anslagsskruvar med fingänga fungerar som fininställbart markanslag. Signalelements status indikeras av en lysdiod på givaren.

Tillbehör
Anslagsskruvar (signalelement)



Typ	A	B	L	L1	L2	Belastning F max.
AS 08/15	M 8 x 1	6	15	3,5	2	2 000 N
AS 08/40	M 8 x 1	6	40	3,5	2	2 000 N
AS 10/50	M 10 x 1	7	50	2,5	1	9 500 N
AS 12/60	M 12 x 1	9	60	2	0,5	20 500 N
AS 12/80	M 12 x 1	9	80	2	0,5	20 500 N

