

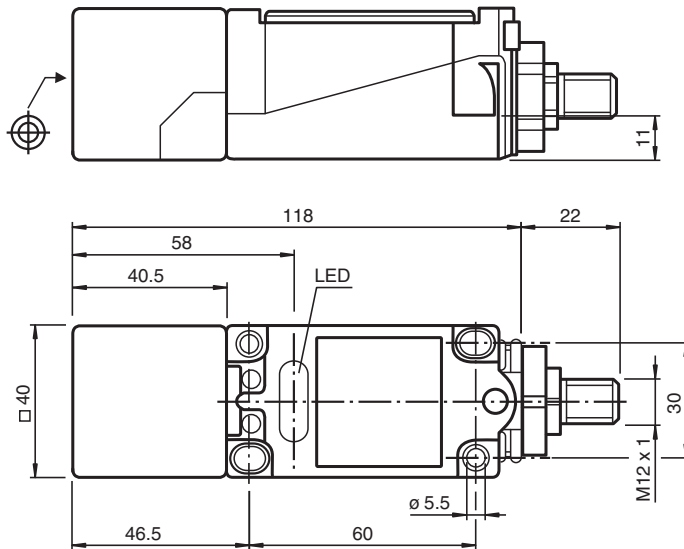
# Détecteur inductif

## NBB20+U1A+B3-V1

- Série de base
- Fermeture/ ouverture progr.
- Possibilité de rotation de la tête de détection
- Contrôle d'oscillateur



### Dimensions



### Données techniques

#### Caractéristiques générales

Fonction de commutation		Normalement ouvert/fermé (NO/NC), programmable
Type de sortie		AS-Interface
Portée nominale	$s_n$	20 mm
Montage		noyable
Portée de travail	$s_a$	0 ... 16,2 mm
Portée réelle	$s_r$	18 ... 22 mm typ. 20 mm
Facteur de réduction $r_{Al}$		0,4
Facteur de réduction $r_{Cu}$		0,35
Facteur de réduction $r_{1,4301}$		0,85
Type de sortie		2 fils

#### Valeurs caractéristiques

Tension d'emploi	$U_B$	26,5 ... 31,9 V via système de bus AS-Interface
Fréquence de commutation	$f$	0 ... 150 Hz

Date de publication: 2022-12-21 Date d'édition: 2022-12-21 : 086623\_fra.pdf

Reportez-vous aux « Remarques générales sur les informations produit de Pepperl+Fuchs ».

Groupe Pepperl+Fuchs  
www.pepperl-fuchs.com

États-Unis : +1 330 486 0001  
fa-info@us.pepperl-fuchs.com

Allemagne : +49 621 776 1111  
fa-info@de.pepperl-fuchs.com

Singapour : +65 6779 9091  
fa-info@sg.pepperl-fuchs.com

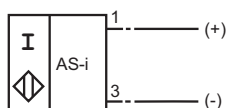
**PF** PEPPERL+FUCHS

## Données techniques

Course différentielle	H	1 ... 15 typ. 5 %
Protection contre l'inversion de polarité		protégé
Consommation à vide	$I_0$	≤ 25 mA
Retard à la disponibilité	$t_v$	≤ 1000 ms
Visualisation de la tension d'emploi		LED verte
Visualisation de l'état de commutation		LED jaune
<b>conformité de normes et de directives</b>		
Conformité aux normes		
Normes		EN 60947-5-2:2007 IEC 60947-5-2:2007
<b>Agréments et certificats</b>		
Agrément UL		cULus Listed, General Purpose
Homologation CSA		cCSAus Listed, General Purpose
agrément CCC		Les produits dont la tension de service est ≤36 V ne sont pas soumis à cette homologation et ne portent donc pas le marquage CCC.
<b>Conditions environnementales</b>		
Température ambiante		-25 ... 70 °C (-13 ... 158 °F)
Température de stockage		-40 ... 85 °C (-40 ... 185 °F)
<b>Caractéristiques mécaniques</b>		
Type de raccordement		Fiche de connecteur M12 x 1 , 4 broches
Matériau du boîtier		PBT
Face sensible		PBT
Degré de protection		IP67
Masse		240 g

## Connexion

B3 (...+V1)



## Informations supplémentaires

### Indications pour la programmation

Adresse pré réglage 00, modifiable par le maître ou l'appareil de programmation

Code IO 1  
Code ID 1

### Bit de donnée

#### Bit Fonction

D0 état de commutation<sup>1)</sup>  
(0 = non influencée; 1 = influencée)  
D1 non utilisé  
D2 contrôle d'oscillateur  
(0 = oscillateur défaillant;  
1 = fonctionnement normal)  
D3 non utilisé





### Bit de paramètre

#### Bit Fonction

P0 non utilisé  
P1 fonction de sortie<sup>2)</sup>  
(0 = à ouverture; 1 = à fermeture)  
P2 non utilisé  
P3 non utilisé

<sup>1)</sup> valable pour la fonction à fermeture (P1 = 1; réglage d'origine),  
pour la fonction à ouverture (P1 = 0) comportement inverse  
<sup>2)</sup> réglage d'origine : à fermeture

## Accessoires

	<b>V1-W-2M-PUR</b>	Cordon femelle monofilaire coudé M12 à codage A, 4 broches, câble PUR gris
	<b>V1-G-2M-PUR</b>	Cordon femelle monofilaire droit M12 à codage A, 4 broches, câble PUR gris
	<b>MHW 01</b>	équerre de fixation modulaire
	<b>MH 04-2681F</b>	support de montage de VariKont, +U1+ et +U9*