

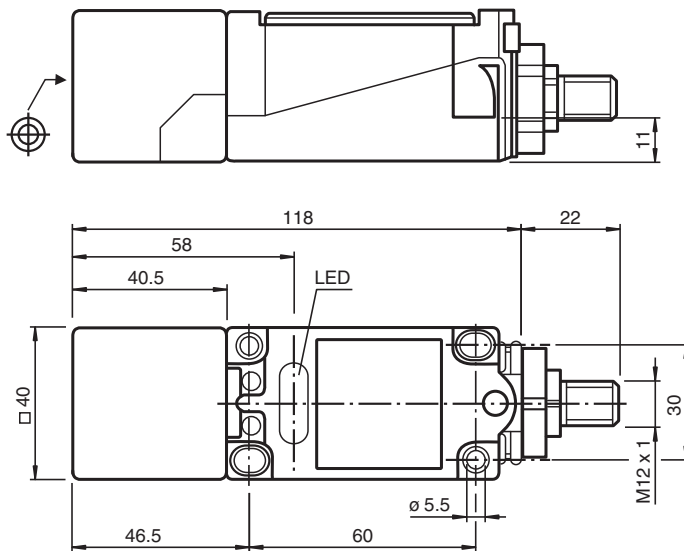
# Induktiver Sensor

## NBB20+U1A+B3-V1

- Basisreihe
- Schließer/Öffner programmierbar
- Sensorkopf umsetzbar
- Oszillatorüberwachung



### Abmessungen



### Technische Daten

Allgemeine Daten		
Schaltfunktion		Schließer/Öffner (NO/NC) programmierbar
Ausgangstyp		AS-Interface
Schaltabstand	$s_n$	20 mm
Einbau		bündig
Gesicherter Schaltabstand	$s_a$	0 ... 16,2 mm
Realschaltabstand	$s_r$	18 ... 22 mm typ. 20 mm
Reduktionsfaktor $r_{Al}$		0,4
Reduktionsfaktor $r_{Cu}$		0,35
Reduktionsfaktor $r_{V2A}$ (1.4301)		0,85
Ausgangsart		2-Draht
Kenndaten		
Betriebsspannung	$U_B$	26,5 ... 31,9 V über AS-i Bussystem
Schaltfrequenz	$f$	0 ... 150 Hz

Veröffentlichungsdatum: 2022-12-21 Ausgabedatum: 2022-12-21 Dateiname: 086623\_ger.pdf

Beachten Sie „Allgemeine Hinweise zu Pepperl+Fuchs-Produktinformationen“.

Pepperl+Fuchs-Gruppe  
www.pepperl-fuchs.com

USA: +1 330 486 0001  
fa-info@us.pepperl-fuchs.com

Deutschland: +49 621 776 1111  
fa-info@de.pepperl-fuchs.com

Singapur: +65 6779 9091  
fa-info@sg.pepperl-fuchs.com

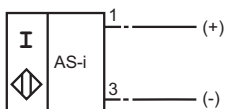
**PF** PEPPERL+FUCHS

## Technische Daten

Hysterese	H	1 ... 15 typ. 5 %
Verpolschutz		verpolgeschützt
Leerlaufstrom	$I_0$	$\leq 25$ mA
Bereitschaftsverzug	$t_v$	$\leq 1000$ ms
Betriebsspannungsanzeige		LED, grün
Schaltzustandsanzeige		LED, gelb
<b>Normen- und Richtlinienkonformität</b>		
Normenkonformität		
Normen		EN 60947-5-2:2007 IEC 60947-5-2:2007
<b>Zulassungen und Zertifikate</b>		
UL-Zulassung		cULus Listed, General Purpose
CSA-Zulassung		cCSAus Listed, General Purpose
CCC-Zulassung		Produkte, deren max. Betriebsspannung $\leq 36$ V ist, sind nicht zulassungspflichtig und daher nicht mit einer CCC-Kennzeichnung versehen.
<b>Umgebungsbedingungen</b>		
Umgebungstemperatur		-25 ... 70 °C (-13 ... 158 °F)
Lagertemperatur		-40 ... 85 °C (-40 ... 185 °F)
<b>Mechanische Daten</b>		
Anschlussart		Gerätestecker M12 x 1 , 4-polig
Gehäusematerial		PBT
Stirnfläche		PBT
Schutzart		IP67
Masse		240 g

## Anschluss

B3 (...+V1)



## Zusätzliche Informationen

### Programmierhinweise

Adresse 00 voreingestellt, änderbar  
über Busmaster oder  
Programmiergeräte  
IO-Code 1  
ID-Code 1

### Datenbit





Bit	Funktion
D0	Schaltzustand <sup>1)</sup> (0 = unbedämpft; 1 = bedämpft)
D1	nicht verwendet
D2	Oszillatorüberwachung (0 = Oszillator defekt; 1 = normaler Betrieb)
D3	nicht verwendet

### Parameterbit

Bit	Funktion
P0	nicht verwendet
P1	Schaltelementfunktion <sup>2)</sup> (0 = Öffner; 1 = Schließer)
P2	nicht verwendet
P3	nicht verwendet

- <sup>1)</sup> Gilt für Schließerfunktion (P1 = 1; voreingestellt),  
bei Öffnerfunktion (P1 = 0) umgekehrtes Verhalten  
<sup>2)</sup> Voreinstellung: Schließer

## Zubehör

	<b>V1-W-2M-PUR</b>	Kabeldose M12 gewinkelt A-kodiert, 4-polig, PUR-Kabel grau
	<b>V1-G-2M-PUR</b>	Kabeldose M12 gerade A-kodiert, 4-polig, PUR-Kabel grau
	<b>MHW 01</b>	Modularer Haltewinkel
	<b>MH 04-2681F</b>	Montagehilfe für VariKont, +U1+ und +U9* Sensoren

Veröffentlichungsdatum: 2022-12-21 Ausgabedatum: 2022-12-21 Dateiname: 086623\_ger.pdf

Beachten Sie „Allgemeine Hinweise zu Pepperl+Fuchs-Produktinformationen“.

Pepperl+Fuchs-Gruppe  
www.pepperl-fuchs.com

USA: +1 330 486 0001  
fa-info@us.pepperl-fuchs.com

Deutschland: +49 621 776 1111  
fa-info@de.pepperl-fuchs.com

Singapur: +65 6779 9091  
fa-info@sg.pepperl-fuchs.com

 **PEPPERL+FUCHS**