

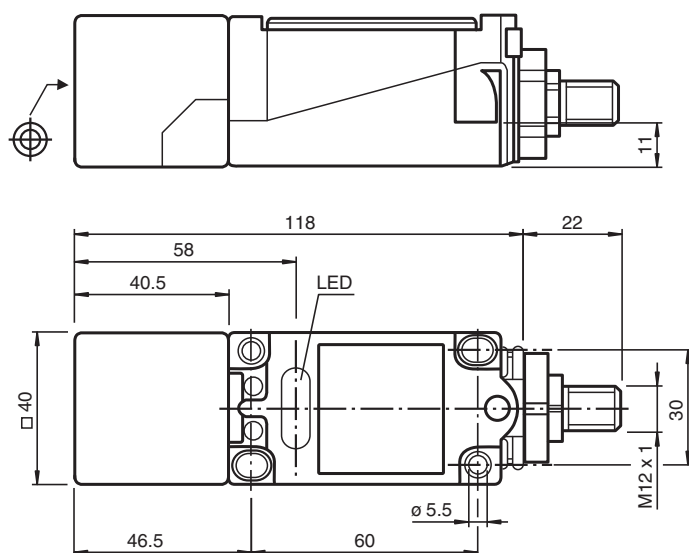
# Sensor indutivo

## NBB20+U1A+B3-V1

- Série Básica
- NA/NF programável
- Cabeça do sensor ajustável
- Monitoramento do oscilador



### Dimensões



### Dados técnicos

#### Dados gerais

Função de comutação		Normalmente aberto/fechado (NA/NF) programável
Tipo de saída		Interface-AS
Intervalo de comutação	$s_n$	20 mm
Montagem		nivelado
Intervalo seguro de comutação	$s_a$	0 ... 16,2 mm
Intervalo real de comutação	$s_r$	18 ... 22 mm tipo 20 mm
Factor de redução $r_{AI}$		0,4
Factor de redução $r_{Cu}$		0,35
Factor de redução $r_{1,4301}$		0,85
Tipo de saída		de 2 fios

#### Dados característicos

Tensão de funcionamento	$U_B$	26,5 ... 31,9 V através do sistema bus interface AS
Frequência de comutação	$f$	0 ... 150 Hz

Data de publicação: 2022-12-21 Data de emissão: 2022-12-21 : 086623\_por.pdf

Consulte as "Notas Gerais sobre as informações de produto da Pepperl+Fuchs".

Grupo Pepperl+Fuchs  
www.pepperl-fuchs.com

EUA.: +1 330 486 0001  
fa-info@us.pepperl-fuchs.com

Alemanha: +49 621 776 1111  
fa-info@de.pepperl-fuchs.com

Singapura: +65 6779 9091  
fa-info@sg.pepperl-fuchs.com

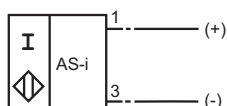
**PF** PEPPERL+FUCHS

## Dados técnicos

Histerese	H	1 ... 15 tipo 5 %
Protecção contra as inversões da polaridade		protecção contra polaridade inversa
Corrente reactiva	$I_0$	$\leq 25$ mA
Retardamento de prontidão	$t_v$	$\leq 1000$ ms
Indicação da tensão de funcionamento		LED, verde
Indicação do estado de comutação		LED, amarelo
<b>Conformidade de directivas e normas</b>		
Conformidade-padrão		
Padrões		EN 60947-5-2:2007 IEC 60947-5-2:2007
<b>Autorizações certificados</b>		
Autorização UL		cULus Listed, General Purpose
Autorização CSA		cCSAus Listed, General Purpose
Autorização CCC		Produtos com tensão de operação máxima de $\leq 36$ não necessitam de aprovação, por este motivo não apresentam identificação CCC.
<b>Condições ambiente</b>		
Temperatura ambiente		-25 ... 70 °C (-13 ... 158 °F)
Temperatura de armazenamento		-40 ... 85 °C (-40 ... 185 °F)
<b>Dados mecânicos</b>		
Tipo de saída		Plugue do conector M12 x 1 , 4 pinos
Material da caixa		PBT
Superfície frotal		PBT
Grau de protecção		IP67
Massa		240 g

## Conexão

B3 (...+V1)



## Informações adicionais

### Indicações sobre a programação

Endereço 00 predefinido, pode ser alterado através do master do bus ou de aparelhos de programação

Código IO 1  
Código ID 1

### Bit de dados





Bit	função
D0	Estado de comutação <sup>1)</sup> (0 = não suprimido; 1 = suprimido)
D1	Não utilizado
D2	Monitoramento por oscilador (0 = oscilador avariado; 1 = funcionamento normal)
D3	Não utilizado

### Bit de parametrização

Bit	função
P0	Não utilizado
P1	Função do dispositivo sensor <sup>2)</sup> (0 = contacto de abertura; 1 = contacto de fecho)
P2	Não utilizado
P3	Não utilizado

- 1) Válido para função de fecho (P1 = 1; predefinido), comportamento inverso na função de abertura (P1 = 0)  
2) Predefinição: contacto de fecho

## Acessórios

	<b>V1-W-2M-PUR</b>	Conjunto de cabos fêmea de extremidade única M12 angular, com codificação A, 4 pinos, cabo PUR cinza
	<b>V1-G-2M-PUR</b>	Conjunto de cabos fêmea de extremidade única M12 reto, com codificação A, 4 pinos, cabo PUR cinza
	<b>MHW 01</b>	Suporte de montagem modular
	<b>MH 04-2681F</b>	Auxílio de montagem para VariKont, +U1+ e +U9*