

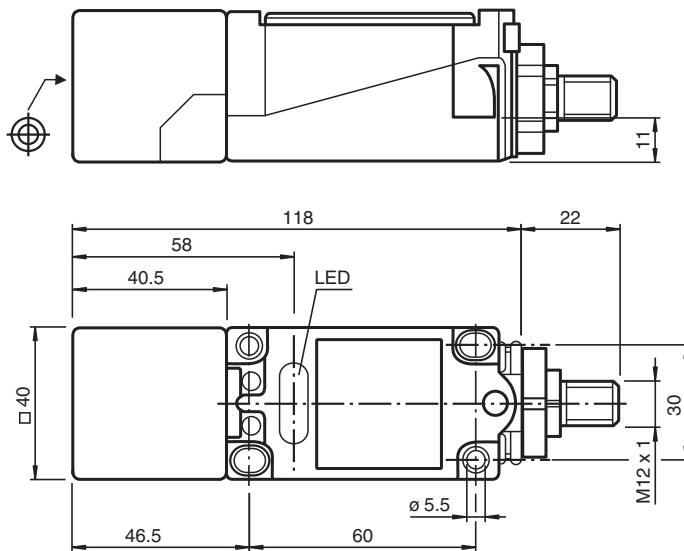
# Givare, induktiv

## NBB20+U1A+B3-V1

- Bas serie
- Stängare/öppnare programmerbar
- Sensorhuvud flyttbart
- Oscillatorövervakning



### Mått



### Tekniska data

Allmänna specifikationer			
Växlingsfunktion			Normalt öppen/stängd (NO/NC) programmerbar
Utgångstyp			AS-interface
Känslavstånd	$s_n$		20 mm
Installation			inbyggbar
Garanterat känslavstånd	$s_a$		0 ... 16,2 mm
Reelt kopplingsavstånd	$s_r$		18 ... 22 mm typ. 20 mm
Reduktionsfaktor $r_{Al}$			0,4
Reduktionsfaktor $r_{Cu}$			0,35
Reduktionsfaktor $r_{1,4301}$			0,85
Anslutnings sätt			2-trådig
Specifikationer			
Arbetspänning	$U_B$		26,5 ... 31,9 V via AS-i bussystem
Kopplingsfrekvens	$f$		0 ... 150 Hz

Kungöreseidatum: 2022-12-21 Datum för utgåva: 2022-12-21 : 086623\_swe.pdf

Se "Allmänna kommentarer om produktinformationen från Pepperl+Fuchs".

Pepperl+Fuchs Group  
www.pepperl-fuchs.com

USA: +1 330 486 0001  
fa-info@us.pepperl-fuchs.com

Tyskland: +49 621 776 1111  
fa-info@de.pepperl-fuchs.com

Singapore: +65 6779 9091  
fa-info@sg.pepperl-fuchs.com

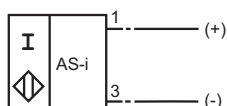
**PF** PEPPERL+FUCHS

## Tekniska data

Hysteres	H	1 ... 15 typ. 5 %
Polaritetsskydd		Skyddad mot felaktig polaritet
Tomgångsström	$I_0$	$\leq 25$ mA
Driftsberedskapsuppskov	$t_v$	$\leq 1000$ ms
Driftspänningsvisning		LED grön
Funktions indikering		LED, gul
<b>Norm- och riktlinjekonformitet</b>		
Standardöverensstämmelse		
Standarder		EN 60947-5-2:2007 IEC 60947-5-2:2007
<b>Godkännanden och certifikat</b>		
UL-godkännande		cULus Listed, General Purpose
CSA-godkännande		cCSAus Listed, General Purpose
CCC-godkännande		Produkter, vars max. driftspänning är $\leq 36$ V, kräver inget godkännande och har därför ingen CCC-märkning.
<b>Omgivningsförhållande</b>		
Omgivningstemperatur		-25 ... 70 °C (-13 ... 158 °F)
Lagringstemperatur		-40 ... 85 °C (-40 ... 185 °F)
<b>Mekaniska specifikationer</b>		
Anslutnings typ		Kontakt M12 x 1 , 4-polig
Kapslingsmaterial		PBT
Avkännings yta		PBT
Skyddsklass		IP67
Stomme		240 g

## Anslutning

B3 (...+V1)



## Ytterligare information

### Programmeringsanvisningar

Adress 00 förinställd, kan ändras via  
Busmaster eller  
programmeringsenhet

IO-kod 1  
ID-kod 1

### Databit





Bit	Funktion
D0	Kopplingstillstånd <sup>1)</sup> (0 = odämpad; 1 = dämpad)
D1	används ej
D2	Oscillatorövervakning (0 = oscillator defekt; 1 = normal drift)
D3	används ej

### Parameterbit

Bit	Funktion
P0	används ej
P1	Kopplingselementfunktion <sup>2)</sup> (0 = Öppnare; 1 = Slutare)
P2	används ej
P3	används ej

- 1) Gäller för slutarfunktion (P1 = 1; förinställt)  
vid öppnarfunktion (P1 = 0) omvänt förhållande  
2) Förinställning: slutare

## Tillbehör

	<b>V1-W-2M-PUR</b>	Kabel med honkontakt med en ände, M12, vinklad, A-kodad, 4 stift, PUR-kabel, grå
	<b>V1-G-2M-PUR</b>	Kabel med honkontakt med en ände, M12, rak, A-kodad, 4 stift, PUR-kabel, grå
	<b>MHW 01</b>	Modul fäste
	<b>MH 04-2681F</b>	Fäste för VariKont, +U1+ och +U9*