

Snímač, induktivní

NBB20+U5A+B3

- Základní řada
- Spínací/rozpínací kontakt programovatelný
- Hlavice snímače přemístitelná
- Hlídaní a kontrola oscilátoru



Technické údaje

Všeobecné specifikace

| | | |
|---|-------|---|
| Spínací funkce | | Normálně otevřený/zavřený (NO/NC) programovatelný |
| Typ výstupu | | Rozhraní AS |
| Spínací vzdálenost | s_n | 20 mm |
| Montáž | | v jedné rovině |
| Pracovní rozsah | s_a | 0 ... 16,2 mm |
| Reálná spínací vzdálenost | s_r | 18 ... 22 mm typ. 20 mm |
| Redukční součinitel r_{AI} | | 0,4 |
| Redukční součinitel r_{Cu} | | 0,35 |
| Redukční součinitel $r_{nerez\ ocel\ 1.4301}$ | | 0,85 |
| Typ výstupu | | dva vodiče |

Charakteristické hodnoty

| | | |
|----------------------------------|-------|---|
| Provozní napětí | U_B | 26,5 ... 31,9 V po rozhraní AS systému sběrnice |
| Spínací frekvence | f | 0 ... 150 Hz |
| Hystereze | H | 1 ... 15 typ. 5 % |
| Ochrana proti přepólování | | ochrana proti přepólování |
| Proud naprázdno | I_0 | ≤ 25 mA |
| Prodleva připravenosti k provozu | t_v | ≤ 1000 ms |
| Indikace provozního napětí | | LED dioda, zelená |
| Indikace stavu sepnutí | | LED dioda, žlutá |

Shoda se standardy

| | | |
|-------|--|-------------------------|
| Normy | | IEC / EN 60947-5-2:2004 |
|-------|--|-------------------------|

Okolní podmínky

| | | |
|------------------------|--|--------------------------------|
| Okolní teplota | | -25 ... 70 °C (-13 ... 158 °F) |
| Teplota při skladování | | -40 ... 85 °C (-40 ... 185 °F) |

Mechanické specifikace

| | | |
|--------------------|--|------------------------|
| Průřez žíly vodiče | | až 1,5 mm ² |
| Materiál pouzdra | | Polybutyltereftalát |
| Čelní plocha | | Polybutyltereftalát |
| Třída ochrany | | IP68 |

Datum publikace: 2022-12-21 Datum vydání: 2022-12-21 : 086626_cze.pdf

Viz část Všeobecné poznámky týkající se produktů společnosti Pepperl+Fuchs.

Pepperl+Fuchs Group
www.pepperl-fuchs.com

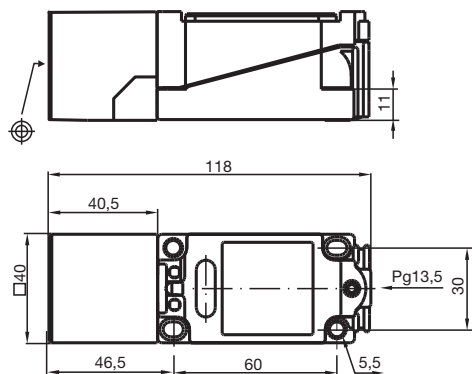
USA: +1 330 486 0001
fa-info@us.pepperl-fuchs.com

Německo: +49 621 776 1111
fa-info@de.pepperl-fuchs.com

Singapur: +65 6779 9091
fa-info@sg.pepperl-fuchs.com

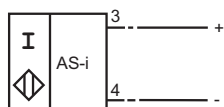
PEPPERL+FUCHS

Rozměry



Připojení

B3



Další informace

Programovací informace

Adresa 00 přednastavená; změnitelná prostř.
hlavní jednotky sběrnice
(Bus Master) nebo
programovacích zařízení

Kód IO 1
Kód ID 1

Datový bit

Bit Funkce

D0 Stav zapojení¹⁾
(0 = netlumený; 1 = tlumený)

D1 neobsazeno

D2 Kontrola oscilátoru
(0 = oscilátor vadný;
1 = normální provoz)

D3 neobsazeno

Parametrický bit

Bit Funkce

P0 neobsazeno

P1 Funkce ovlád. prvku²⁾
(0 = rozpínací; 1 = pracovní)

P2 neobsazeno

P3 neobsazeno

¹⁾ Platí pro funkci jako prac. kontakt (P1 = 1; přednastav.);

při funkci jako rozpínač (P1 = 0) opačné chování

²⁾ Přednastavení: prac. kontakt