

Czujnik indukcyjny

NBB20+U5A+B3

- Seria podstawowa
- Możliwość zaprogramowania NO/NC
- Możliwość ustawienia głowicy
- Nadzór nad oscylatorem



Dane techniczne

Dane ogólne

Funkcja przełączania		Zwierne/rozwierne (NO/NC), programowalne
Rodzaj wyjścia		AS-Interface
Nominalny zasięg działania	s_n	20 mm
Instalacja		zabudowany
Zapewniony dystans działania	s_a	0 ... 16,2 mm
Rzeczywisty dystans działania	s_r	18 ... 22 mm typ. 20 mm
Współczynnik redukcyjny r_{AI}		0,4
Współczynnik redukcyjny r_{Cu}		0,35
Współczynnik redukcyjny $r_{1,4301}$		0,85
Rodzaj wyjścia		2-przewodowy

Parametry

Napięcie robocze	U_B	26,5 ... 31,9 V przez system AS-I
Częstotliwość przełączania	f	0 ... 150 Hz
histereza	H	1 ... 15 typ. 5 %
Ochrona przed złą polaryzacją		ochrona przed odwrotną polaryzacją
Prąd jałowy	I_0	≤ 25 mA
Opóźnienie przed udostępnieniem	t_v	≤ 1000 ms
Wskaźnik napięcia roboczego		Zielona dioda
Wskaźnik stanu przełączenia		Żółta dioda

Zgodność z normami

Normy		IEC / EN 60947-5-2:2004
-------	--	-------------------------

Warunki otoczenia

Temperatura otoczenia		-25 ... 70 °C (-13 ... 158 °F)
Temperatura przechowywania		-40 ... 85 °C (-40 ... 185 °F)

Specyfikacja mechaniczna

Przekrój kabla		do 1,5 mm ²
Materiał obudowy		PBT
Powierzchnia pomiarowa		PBT
Stopień ochrony		IP68

Data publikacji: 2022-12-21 Data wydania: 2022-12-21 : 086626_poi.pdf

Patrz „Uwagi ogólne dotyczące informacji o produktach firmy Pepperl+Fuchs”.

Grupa Pepperl+Fuchs
www.pepperl-fuchs.com

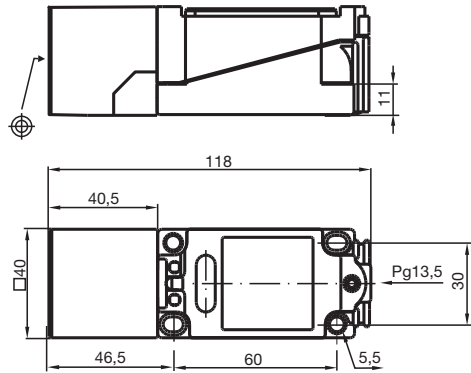
USA: +1 330 486 0001
fa-info@us.pepperl-fuchs.com

Niemcy: +49 621 776 1111
fa-info@de.pepperl-fuchs.com

Singapur: +65 6779 9091
fa-info@sg.pepperl-fuchs.com

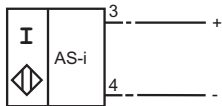
PEPPERL+FUCHS

Wymiary



Połączenie

B3



Informacje dodatkowe**Wskazówki dotyczące programowania**

Adres domyślny 00 z możliwością zmiany przez sterownik magistrali lub urządzenie programujące

Kod IO 1
Kod ID 1

Bit danych

Bit	Funkcja
D0	stan przełączenia ¹⁾ (0 = nietłumione; 1 = tłumione)
D1	nieużywane
D2	Kontrola oscylatora (0 = uszkodzenie oscylatora; 1 = normalna praca)
D3	nieużywane

Bit parametru

Bit	Funkcja
P0	nieużywane
P1	działanie elementu przełączającego ²⁾ (0 = N.O.; 1 = N.C.)
P2	nieużywane
P3	nieużywane

- 1) Obowiązuje dla funkcji zamykania (P1 = 1; domyślnie), przy otwieraniu (P1 = 0) działanie odwrotne
2) Ustawienie domyślne: zestyk zwarty