

Givare, induktiv

NBB20+U5A+B3

- Bas serie
- Stängare/öppnare programmerbar
- Sensorhuvud flyttbart
- Oscillatorövervakning



Tekniska data

Allmänna specifikationer

Växlingsfunktion		Normalt öppen/stängd (NO/NC) programmerbar
Utgångstyp		AS-interface
Känslavstånd	s_n	20 mm
Installation		inbyggbar
Garanterat känslavstånd	s_a	0 ... 16,2 mm
Reelt kopplingsavstånd	s_r	18 ... 22 mm typ. 20 mm
Reduktionsfaktor r_{Al}		0,4
Reduktionsfaktor r_{Cu}		0,35
Reduktionsfaktor $r_{1,4301}$		0,85
Anslutnings sätt		2-trådig

Specifikationer

Arbetsspänning	U_B	26,5 ... 31,9 V via AS-i bussystem
Kopplingsfrekvens	f	0 ... 150 Hz
Hysteres	H	1 ... 15 typ. 5 %
Polaritetsskydd		Skyddad mot felaktig polaritet
Tomgångsström	I_0	≤ 25 mA
Driftsberedskapsuppskov	t_v	≤ 1000 ms
Driftspänningsvisning		LED grön
Funktions indikering		LED, gul

Standardöverensstämmelse

Standarder	IEC / EN 60947-5-2:2004
------------	-------------------------

Omgivningsförhållande

Omgivningstemperatur	-25 ... 70 °C (-13 ... 158 °F)
Lagringstemperatur	-40 ... 85 °C (-40 ... 185 °F)

Mekaniska specifikationer

Ledartvärsnitt		upp till 1,5 mm ²
Kapslingsmaterial		PBT
Avkännings yta		PBT
Skyddsklass		IP68

Kungörelsedatum: 2022-12-21 Datum för utgåva: 2022-12-21 : 086626_swe.pdf

Se "Allmänna kommentarer om produktinformationen från Pepperl+Fuchs".

Pepperl+Fuchs Group
www.pepperl-fuchs.com

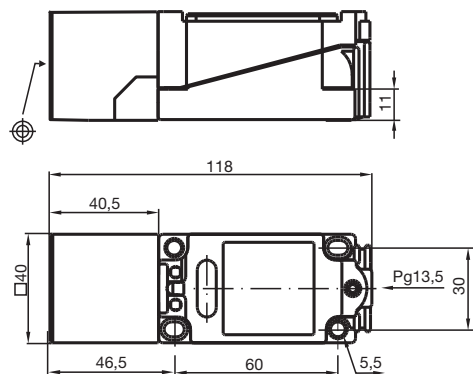
USA: +1 330 486 0001
fa-info@us.pepperl-fuchs.com

Tyskland: +49 621 776 1111
fa-info@de.pepperl-fuchs.com

Singapore: +65 6779 9091
fa-info@sg.pepperl-fuchs.com

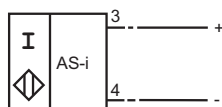
PEPPERL+FUCHS

Mått



Anslutning

B3



Ytterligare information

Programmeringsanvisningar

Adress 00 förinställd, kan ändras via
Busmaster eller
programmeringsenhet

IO-kod 1
ID-kod 1

Databit

Bit	Funktion
-----	----------

D0	Kopplingstillstånd ¹⁾ (0 = odämpad; 1 = dämpad)
----	---

D1	används ej
----	------------

D2	Oscillatorövervakning (0 = oscillator defekt; 1 = normal drift)
----	---

D3	används ej
----	------------

Parameterbit

Bit	Funktion
-----	----------

P0	används ej
----	------------

P1	Kopplingselementfunktion ²⁾ (0 = Öppnare; 1 = Slutare)
----	--

P2	används ej
----	------------

P3	används ej
----	------------

- ¹⁾ Gäller för slutarfunktion (P1 = 1; förinställt)
vid öppnarfunktion (P1 = 0) omvänt förhållande
- ²⁾ Förinställning: slutare