

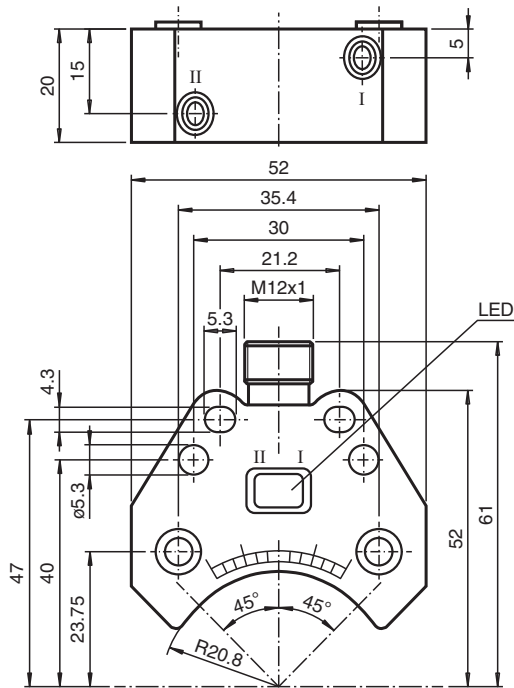


Induktiver Sensor NBN3-F25-E9-V1

- Direkter Aufbau auf Normantriebe



Abmessungen



Technische Daten

Allgemeine Daten

Schaltfunktion		2 x Öffner (NC)
Ausgangstyp		PNP
Schaltabstand	s_n	3 mm
Einbau		bündig aufbaubar
Ausgangspolarität		DC
Gesicherter Schaltabstand	s_a	0 ... 2,43 mm
Realschaltabstand	s_r	2,7 ... 3,3 mm typ.
Reduktionsfaktor r_{Al}		0,5
Reduktionsfaktor r_{Cu}		0,4

Veröffentlichungsdatum: 2023-12-18 Ausgabedatum: 2023-12-18 Dateiname: 086674_ger.pdf

Beachten Sie „Allgemeine Hinweise zu Pepper+Fuchs-Produktinformationen“.

Pepper+Fuchs-Gruppe
www.pepperl-fuchs.com

USA: +1 330 486 0001
fa-info@us.pepperl-fuchs.com

Deutschland: +49 621 776 1111
fa-info@de.pepperl-fuchs.com

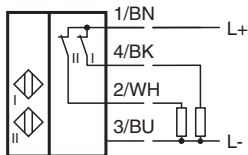
Singapur: +65 6779 9091
fa-info@sg.pepperl-fuchs.com

PF PEPPERL+FUCHS

Technische Daten

Reduktionsfaktor r_{V2A} (1.4301)		1
Reduktionsfaktor r_{SI37}		1,1
Ausgangsart		3-Draht
Kenndaten		
Betriebsspannung	U_B	10 ... 30 V
Schaltfrequenz	f	0 ... 500 Hz
Hysterese	H	typ. 5 %
Verpolschutz		alle Leitungen
Kurzschlusschutz		taktend
Spannungsfall	U_d	≤ 3 V
Betriebsstrom	I_L	0 ... 200 mA
Reststrom	I_r	0 ... 0,5 mA typ. 0,1 μ A bei 25 °C
Leerlaufstrom	I_0	≤ 35 mA
Bereitschaftsverzug	t_v	≤ 500 ms
Betriebsspannungsanzeige		LED, grün
Schaltzustandsanzeige		LED, gelb
Normen- und Richtlinienkonformität		
Normenkonformität		
Normen		EN 60947-5-2:2007 EN 60947-5-2/A1:2012 IEC 60947-5-2:2007 IEC 60947-5-2 AMD 1:2012
Zulassungen und Zertifikate		
UL-Zulassung		cULus Listed, General Purpose
CCC-Zulassung		Produkte, deren max. Betriebsspannung ≤ 36 V ist, sind nicht zulassungspflichtig und daher nicht mit einer CCC-Kennzeichnung versehen.
Umgebungsbedingungen		
Umgebungstemperatur		-25 ... 70 °C (-13 ... 158 °F)
Lagertemperatur		-40 ... 85 °C (-40 ... 185 °F)
Mechanische Daten		
Anschlussart		Gerätestecker M12 x 1, 4-polig
Gehäusematerial		PBT
Stirnfläche		PBT
Schutzart		IP67
Anzugsmoment Befestigungsschrauben		M5 x 25 : 2,7 Nm

Anschluss



Anschlussbelegung



Adernfarben gemäß EN 60947-5-2

1	BN	(braun)
2	WH	(weiß)
3	BU	(blau)
4	BK	(schwarz)