



Objednací název

NBN3-F25F-E9-V1

- **Přímá nastavbová montáž na normované pohony**
- **K vestavné montáži do skříně**

Příslušenství

V1-G

Kabelová zásuvka, M12, 4pólová, modulární

V1-W

Kabelová zásuvka, M12, 4pólová, modulární

V1-W-2M-PUR

Kabelová zásuvka, M12, 4 vývody, kabel z PUR

V1-G-2M-PUR

Kabelová zásuvka, M12, 4 vývody, kabel z PUR

Technická data

Všeobecné specifikace

Funkce spínacího prvku	----
Spínací vzdálenost	s_n 3 mm
Montáž	nástavbová montáž je možná v jedné rovině
Polarita výstupu	spínání kladným pólem
Pracovní rozsah	s_a 0 ... 2,43 mm
Redukční součinitel r_{Al}	0,5
Redukční součinitel r_{Cu}	0,4
Redukční součinitel $r_{nerez\ ocel\ 1.4301}$	1
Redukční součinitel $r_{ocel\ St37}$	1,1

Charakteristické hodnoty

Provozní napětí	U_B	10 ... 30 V
Spínací frekvence	f	0 ... 500 Hz
Hystereze	H	typ. 5 %
Ochrana proti přepólování		všechna vedení
Ochrana proti zkratu		pulsní kontrola
Pokles napětí	U_d	≤ 3 V
Provozní proud	I_L	0 ... 200 mA
Zbytkový proud	I_r	0 ... 0,5 mA typ.
Proud naprázdno	I_0	≤ 35 mA
Prodleva připravenosti k provozu	t_v	≤ 500 ms
Indikace provozního napětí		LED dioda, zelená
Indikace stavu sepnutí		LED dioda, žlutá

Okolní podmínky

Teplota okolí	-25 ... 70 °C (-13 ... 158 °F)
Teplota při skladování	-40 ... 85 °C (-40 ... 185 °F)

Mechanické specifikace

Typ připojení	Přístrojový konektor M12 x 1, 4 vývody
Materiál pouzdra	Polybutyltereftalát
Čelní plocha	Polybutyltereftalát
Třída ochrany	IP67
Utahovací moment upevňovacích šroubů	M5 x 25 : 2,7 Nm

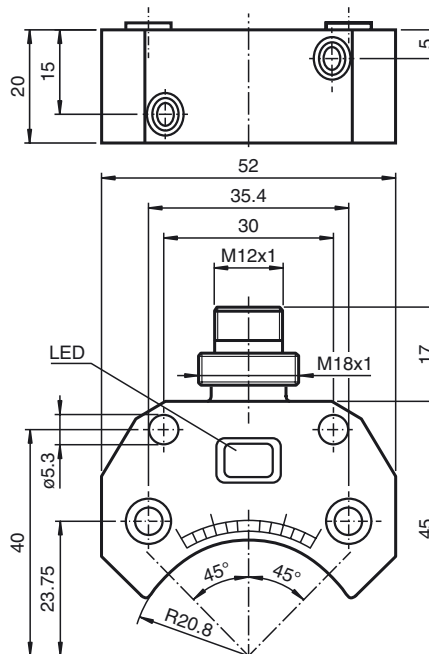
Shoda s normami a směrnicemi

Soulad s normami	
Normy	EN 60947-5-2:2007 IEC 60947-5-2:2007

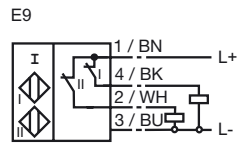
Schválení a certifikáty

Schválení UL	cULus Listed, General Purpose
Schválení CSA	cCSAus Listed, General Purpose
Schválení CCC	Pro výrobky s max. provozním napětím ≤ 36 V není nutné povolení. Z tohoto důvodu nejsou opatřeny označením CCC.

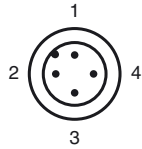
Rozměry



Připojení



Pinout



Wire barev dle EN 60947-5-2

1	BN
2	WH
3	BU
4	BK