



Marque de commande

NBN3-F25F-E9-V1

Caractéristiques

- Montage directement sur les dispositifs d'entraînement normalisés
- Pour le montage en boîtier

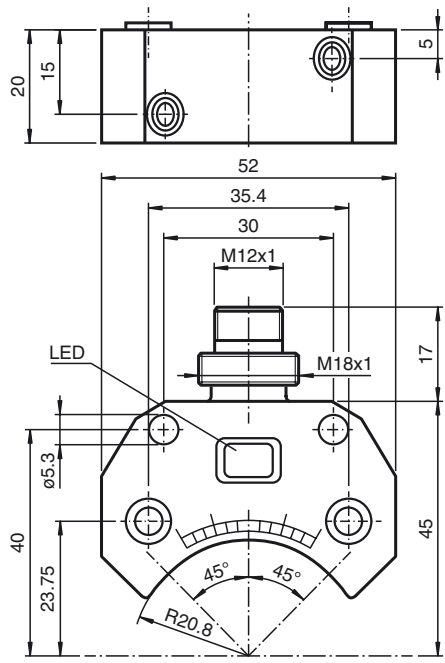
Accessoires

- V1-G**
Prise câble, M12, 4 broches, à confectionner
- V1-W**
Prise câble, M12, 4 broches, à confectionner
- V1-W-2M-PUR**
Connecteur femelle, M12, 4 pôles, câble PUR
- V1-G-2M-PUR**
Connecteur femelle, M12, 4 pôles, câble PUR

Caractéristiques techniques

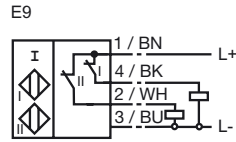
Caractéristiques générales	
Fonction de l'élément de commutation	----
Portée nominale	s_n 3 mm
Montage	noyable
Polarité de sortie	positive commutation
Portée de travail	s_a 0 ... 2,43 mm
Facteur de réduction r_{Al}	0,5
Facteur de réduction r_{Cu}	0,4
Facteur de réduction $r_{1,4301}$	1
Facteur de réduction r_{S37}	1,1
Valeurs caractéristiques	
Tension d'emploi	U_B 10 ... 30 V
Fréquence de commutation	f 0 ... 500 Hz
Course différentielle	H typ. 5 %
Protection contre l'inversion de polarité	toutes les lignes
Protection contre les courts-circuits	pulsé
Chute de tension	U_d \leq 3 V
Courant d'emploi	I_L 0 ... 200 mA
Courant résiduel	I_r 0 ... 0,5 mA typ.
Consommation à vide	I_0 \leq 35 mA
Retard à la disponibilité	t_v \leq 500 ms
Visualisation de la tension d'emploi	LED verte
Visualisation de l'état de commutation	LED jaune
Conditions environnementales	
Température ambiante	-25 ... 70 °C (-13 ... 158 °F)
Température de stockage	-40 ... 85 °C (-40 ... 185 °F)
Caractéristiques mécaniques	
Type de raccordement	Connecteur M12 x 1, 4 broches
Matériau du boîtier	PBT
Face sensible	PBT
Degré de protection	IP67
Couple de serrage des vis de fixation	M5 x 25 : 2,7 Nm
conformité de normes et de directives	
Conformité aux normes	
Normes	EN 60947-5-2:2007 IEC 60947-5-2:2007
Agréments et certificats	
Agrément UL	cULus Listed, General Purpose
Homologation CSA	cCSAus Listed, General Purpose
agrément CCC	Les produits dont la tension de service est \leq 36 V ne sont pas soumis à cette homologation et ne portent donc pas le marquage CCC.

Dimensions

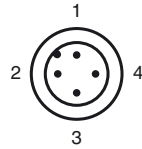


Date de publication: 2016-02-11 17:20 Date d'édition: 2016-02-11 086675_fra.xml

Raccordement



Pinout



Couleur des fils selon EN 60947-5-2

1	BN
2	WH
3	BU
4	BK