



Bestellbezeichnung

NBN3-F25F-E9-V1

Merkmale

- Direkter Aufbau auf Normantriebe
- Zum Einbau ins Gehäuse

Zubehör

V1-G

Kabeldose, M12, 4-polig, konfektionierbar

V1-W

Kabeldose, M12, 4-polig, konfektionierbar

V1-W-2M-PUR

Kabeldose, M12, 4-polig, PUR-Kabel

V1-G-2M-PUR

Kabeldose, M12, 4-polig, PUR-Kabel

Technische Daten

Allgemeine Daten

| | |
|-------------------------------------|---------------------|
| Schaltelementfunktion | ---- |
| Schaltabstand | s_n 3 mm |
| Einbau | bündig aufbaubar |
| Ausgangspolarität | plusschaltend |
| Gesicherter Schaltabstand | s_a 0 ... 2,43 mm |
| Reduktionsfaktor r_{Al} | 0,5 |
| Reduktionsfaktor r_{Cu} | 0,4 |
| Reduktionsfaktor r_{V2A} (1.4301) | 1 |
| Reduktionsfaktor r_{Si37} | 1,1 |

Kenndaten

| | |
|--------------------------|-------------------------|
| Betriebsspannung | U_B 10 ... 30 V |
| Schaltfrequenz | f 0 ... 500 Hz |
| Hysterese | H typ. 5 % |
| Verpolschutz | alle Leitungen |
| Kurzschlusschutz | taktend |
| Spannungsfall | U_d \leq 3 V |
| Betriebsstrom | I_L 0 ... 200 mA |
| Reststrom | I_r 0 ... 0,5 mA typ. |
| Leerlaufstrom | I_0 \leq 35 mA |
| Bereitschaftsverzug | t_v \leq 500 ms |
| Betriebsspannungsanzeige | LED, grün |
| Schaltzustandsanzeige | LED, gelb |

Umgebungsbedingungen

| | |
|---------------------|--------------------------------|
| Umgebungstemperatur | -25 ... 70 °C (-13 ... 158 °F) |
| Lagertemperatur | -40 ... 85 °C (-40 ... 185 °F) |

Mechanische Daten

| | |
|------------------------------------|--------------------------------|
| Anschlussart | Gerätestecker M12 x 1, 4-polig |
| Gehäusematerial | PBT |
| Stirnfläche | PBT |
| Schutzart | IP67 |
| Anzugsmoment Befestigungsschrauben | M5 x 25 : 2,7 Nm |

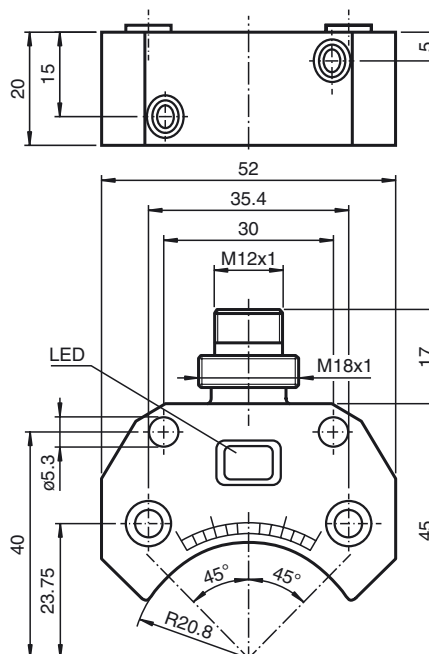
Normen- und Richtlinienkonformität

| | |
|-------------------|---|
| Normenkonformität | |
| Normen | EN 60947-5-2:2007 IEC 60947-5-2:2007 |

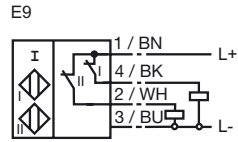
Zulassungen und Zertifikate

| | |
|---------------|---|
| UL-Zulassung | cULus Listed, General Purpose |
| CSA-Zulassung | cCSAus Listed, General Purpose |
| CCC-Zulassung | Produkte, deren max. Betriebsspannung \leq 36 V ist, sind nicht zulassungspflichtig und daher nicht mit einer CCC-Kennzeichnung versehen. |

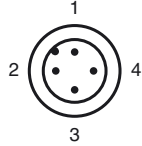
Abmessungen



Anschluss



Pinbelegung



Adernfarben gemäß EN 60947-5-2

| | | |
|---|----|-----------|
| 1 | BN | (braun) |
| 2 | WH | (weiß) |
| 3 | BU | (blau) |
| 4 | BK | (schwarz) |