



**Codifica d'ordine**

**NBN3-F25F-E9-V1**

**Caratteristiche**

- Montaggio diretto su motore standard
- Per il montaggio nell'involucro

**Accessori**

**V1-G**

Connettore femmina, M12, a 4 poli, configurabile

**V1-W**

Connettore femmina, M12, a 4 poli, configurabile

**V1-W-2M-PUR**

scatola connessione cavi, M12, a 4 poli, cavo PUR

**V1-G-2M-PUR**

scatola connessione cavi, M12, a 4 poli, cavo PUR

**Dati tecnici**

**Dati generali**

Funzione di un elemento di commutazione	----
Distanza di comando misura	$s_n$ 3 mm
Montaggio incorporato	montaggio incorporabile
Polarità d'uscita	collega a più
Distanza di comando sicura	$s_a$ 0 ... 2,43 mm
Fattore di riduzione $r_{Al}$	0,5
Fattore di riduzione $r_{Cu}$	0,4
Fattore di riduzione $r_{1,4301}$	1
Fattore di riduzione $r_{S137}$	1,1

**Dati specifici**

Tensione di esercizio	$U_B$	10 ... 30 V
Frequenza di commutazione	f	0 ... 500 Hz
Isteresi	H	tipico 5 %
Protezione da scambio di polarità		Tutte le linee
Protezione da cortocircuito		a fasi
Caduta di tensione	$U_d$	$\leq 3$ V
Corrente di esercizio	$I_L$	0 ... 200 mA
Corrente residua	$I_r$	0 ... 0,5 mA tipico
Corrente in assenza di carico	$I_0$	$\leq 35$ mA
Ritardo di disponibilità	$t_v$	$\leq 500$ ms
Indicatore della tensione di esercizio		LED, verde
Display stato elettrico		LED, giallo

**Condizioni ambientali**

Temperatura ambiente	-25 ... 70 °C (-13 ... 158 °F)
Temperatura di stoccaggio	-40 ... 85 °C (-40 ... 185 °F)

**Dati meccanici**

Tipo di collegamento	Connettore a spina M12 x 1, 4 poli
Materiale della scatola	PBT
Superficie anteriore	PBT
Grado di protezione	IP67
Coppia serraggio viti di fissaggio	M5 x 25 : 2,7 Nm

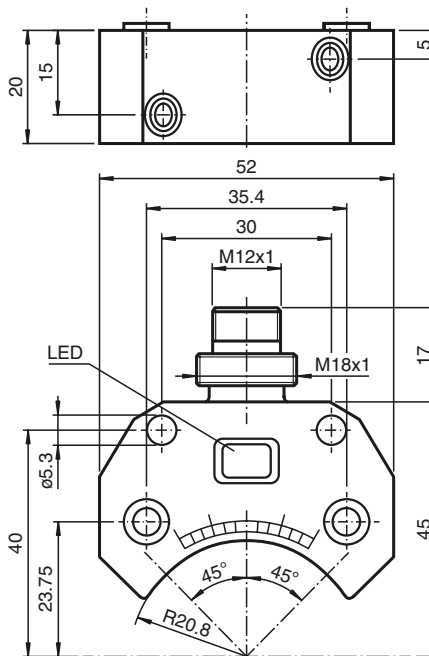
**Conformità agli standard e alle direttive**

Conformità agli standard	
Norme	EN 60947-5-2:2007 IEC 60947-5-2:2007

**Omologazioni e certificati**

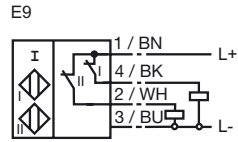
omologazione UL	cULus Listed, General Purpose
Omologazione CSA	cCSAus Listed, General Purpose
Omologazione CCC	I prodotti con tensione di esercizio $\leq 36$ V non sono soggetti al regime di autorizzazione e pertanto non sono provvisti di marcatura CCC.

**Dimensioni**

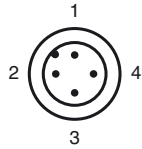


Data di edizione: 2016-02-11 17:20 Data di stampare: 2016-02-11 086675\_ita.xml

Allacciamento



Pinout



Colori dei conduttori secondo la EN 60947-5-2

1	BN
2	WH
3	BU
4	BK