



## Opis zamówienia

NBN3-F25F-E9-V1

## Cechy

- Bezpośredni montaż do standardowych rozruszników
- Do instalacji w obudowie

## Akcesoria

### V1-G

puszka kablowa, M12, 4-stykowa, konfekcjonowana

### V1-W

puszka kablowa, M12, 4-stykowa, konfekcjonowana

### V1-W-2M-PUR

Gniazdo kablowe M12, 4-pinowe, kabel PUR

### V1-G-2M-PUR

Gniazdo kablowe M12, 4-pinowe, kabel PUR

## Dane techniczne

### Dane ogólne

Funkcja elementów przełączających	----
Nominalny zasięg działania	$s_n$ 3 mm
Instalacja	zabudowany
Polaryzacja wyjściowa	przełączany na stan wysoki
Zapewniony dystans działania	$s_a$ 0 ... 2,43 mm
Współczynnik redukcji $r_{Al}$	0,5
Współczynnik redukcji $r_{Cu}$	0,4
Współczynnik redukcji $r_{1,4301}$	1
Współczynnik redukcji $r_{Si37}$	1,1

### Parametry

Napięcie robocze	$U_B$	10 ... 30 V
Częstotliwość przełączania	$f$	0 ... 500 Hz
histereza	$H$	typ. 5 %
Ochrona przed złą polaryzacją		wszystkie złącza
Ochrona przed zwarcie		pulsująca
spadek napięcia	$U_d$	$\leq 3$ V
Prąd roboczy	$I_L$	0 ... 200 mA
Prąd resztkowy	$I_r$	0 ... 0,5 mA typ.
Prąd jałowy	$I_0$	$\leq 35$ mA
Opóźnienie przed udostępnieniem	$t_v$	$\leq 500$ ms
Wskaźnik napięcia roboczego		Zielona dioda
Wskaźnik stanu przełączenia		Żółta dioda

### Warunki otoczenia

Temperatura otoczenia	-25 ... 70 °C (-13 ... 158 °F)
Temperatura przechowywania	-40 ... 85 °C (-40 ... 185 °F)

### Specyfikacja mechaniczna

Rodzaj złącza	Wtyczka przyrządowa M12 x 1, 4-pin
Materiał obudowy	PBT
Powierzchnia pomiarowa	PBT
Stopień ochrony	IP67
Moment dokręcający żrub mocujących	$M5 \times 1 \pm 2,7$ Nm

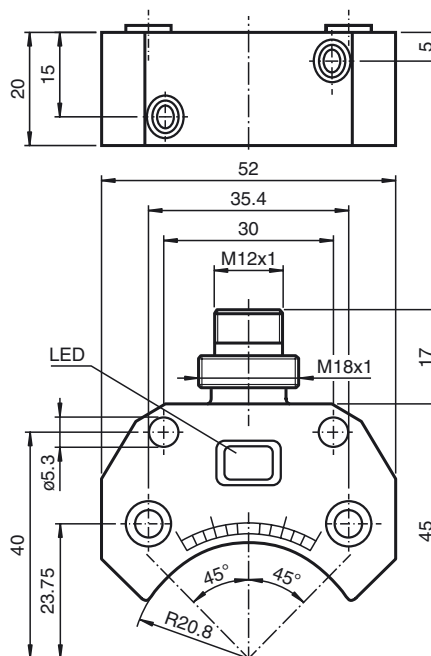
### Zgodność norm i dyrektyw

Zgodność z normami	
Normy	EN 60947-5-2:2007 IEC 60947-5-2:2007

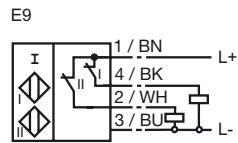
### Zezwolenia i certyfikaty

Atest UL	cULus Listed, General Purpose
Certyfikat CSA	cCSAus Listed, General Purpose
Certyfikat CCC	Produkty, dla których maksymalne napięcie robocze nie przekracza 36 V, nie wymagają certyfikacji, a zatem nie są opatrzone znakiem CCC.

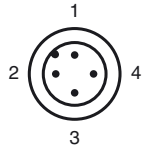
## Wymiary



**Przyłącze**



**Pinout**



Drut kolory wg EN 60947-5-2

1		BN
2		WH
3		BU
4		BK