



Designação para encomenda

NBN3-F25F-E9-V1

Características

- Montagem directa em accionamentos normais
- Para montagem na caixa

Acessório

V1-G

V1-W

V1-W-2M-PUR

V1-G-2M-PUR

Dados técnicos

Dados gerais

Função do elemento de comutação	----
Intervalo de comutação	s_n 3 mm
Montagem	possível montar de forma nivelada
Polaridade de saída	comutando positivamente
Intervalo seguro de comutação	s_a 0 ... 2,43 mm
Factor de redução r_{AI}	0,5
Factor de redução r_{Cu}	0,4
Factor de redução $r_{1,4301}$	1
Factor de redução r_{S37}	1,1

Dados característicos

Tensão de funcionamento	U_B	10 ... 30 V
Frequência de comutação	f	0 ... 500 Hz
Histerese	H	tipo 5 %
Protecção contra as inversões da polaridade	todos os cabos	
Protecção contra curto-circuito	cíclico	
Queda de tensão	U_d	≤ 3 V
Corrente de funcionamento	I_L	0 ... 200 mA
Corrente residual	I_r	0 ... 0,5 mA tipo
Corrente reactiva	I_0	≤ 35 mA
Retardamento de prontidão	t_v	≤ 500 ms
Indicação da tensão de funcionamento	LED, verde	
Indicação do estado de comutação	LED, amarelo	

Condições ambiente

Temperatura ambiente	-25 ... 70 °C (-13 ... 158 °F)
Temperatura de armazenamento	-40 ... 85 °C (-40 ... 185 °F)

Dados mecânicos

Tipo de saída	Conector do aparelho M12 x 1, 4 pinos
Material da caixa	PBT
Superfície frontal	PBT
Grau de protecção	IP67
Binário dos parafusos de fixação	M5 x 25 : 2,7 Nm

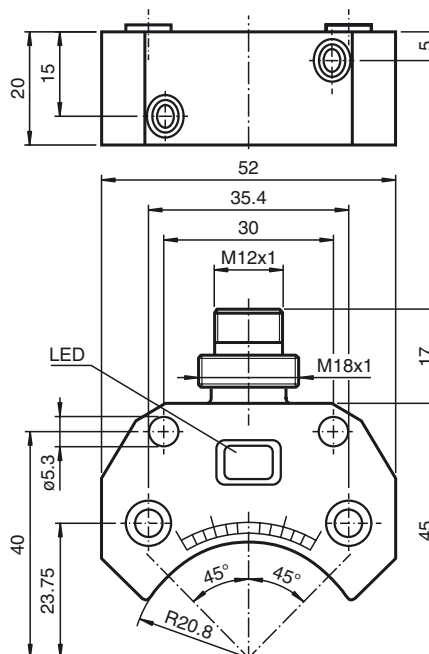
Conformidade de directivas e normas

Conformidade com as normas	
Normas	EN 60947-5-2:2007 IEC 60947-5-2:2007

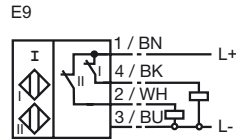
Autorizações certificados

Autorização UL	cULus Listed, General Purpose
Autorização CSA	cCSAus Listed, General Purpose
Autorização CCC	Produtos com tensão de operação máxima de ≤ 36 não necessitam de aprovação, por este motivo não apresentam identificação CCC.

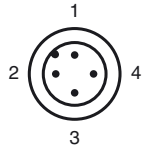
Dimensões



Conexão eléctrica



Pinout



Fios cores de acordo com a EN 60947-5-2

1	BN
2	WH
3	BU
4	BK