

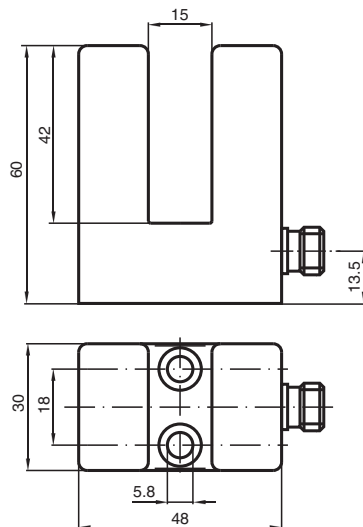
Capteur inductif à fente

SJ15-A2-V1

- Largeur de fente 15 mm
- 4 fils courant continu



Dimensions



Données techniques

Caractéristiques générales

Fonction de commutation	antivalente
Type de sortie	PNP
Largeur de fente	15 mm
Degré de pénétration (radiale)	17 ... 20 mm
Polarité de sortie	CC
Type de sortie	4 fils

Valeurs caractéristiques

Tension assignée d'emploi	U_o	8 V
Tension d'emploi	U_B	10 ... 30 V CC
Fréquence de commutation	f	0 ... 500 Hz
Protection contre l'inversion de polarité		protégé
Protection contre les courts-circuits		pulsé
Chute de tension	U_d	≤ 3 V
Courant d'emploi	I_L	0 ... 200 mA
Consommation à vide	I_o	≤ 20 mA

Valeurs caractéristiques pour la sécurité fonctionnelle

MTTF _d	1136 a
Durée de mission (T _M)	20 a
Couverture du diagnostic (DC)	0 %

conformité de normes et de directives

Conformité aux normes

Date de publication: 2023-09-12 Date d'édition: 2023-09-12 : 087232_fra.pdf

Reportez-vous aux « Remarques générales sur les informations produit de Pepperl+Fuchs ».

Groupe Pepperl+Fuchs
www.pepperl-fuchs.com

États-Unis : +1 330 486 0001
fa-info@us.pepperl-fuchs.com

Allemagne : +49 621 776 1111
fa-info@de.pepperl-fuchs.com

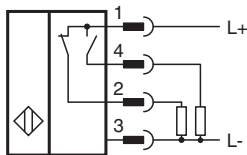
Singapour : +65 6779 9091
fa-info@sg.pepperl-fuchs.com

PEPPERL+FUCHS

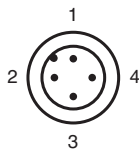
Données techniques

Normes	EN 60947-5-2:2007 EN 60947-5-2/A1:2012 IEC 60947-5-2:2007 IEC 60947-5-2 AMD 1:2012
Agréments et certificats	
Agrément UL	cULus Listed, General Purpose
agrément CCC	Les produits dont la tension de service est ≤ 36 V ne sont pas soumis à cette homologation et ne portent donc pas le marquage CCC.
Conditions environnementales	
Température ambiante	-25 ... 70 °C (-13 ... 158 °F)
Caractéristiques mécaniques	
Type de raccordement	Fiche de connecteur
Matériau du boîtier	PBT
Degré de protection	IP67
Connecteur	
Filetage	M12 x 1
nombre de pôles	4
Masse	105 g

Connexion



Affectation des broches



Couleur des fils selon EN 60947-5-2

1	BN
2	WH
3	BU
4	BK

Accessoires

	V1-G-2M-PUR	Cordon femelle monofilaire droit M12 à codage A, 4 broches, câble PUR gris
	V1-W-2M-PUR	Cordon femelle monofilaire coudé M12 à codage A, 4 broches, câble PUR gris