

Détecteur inductif

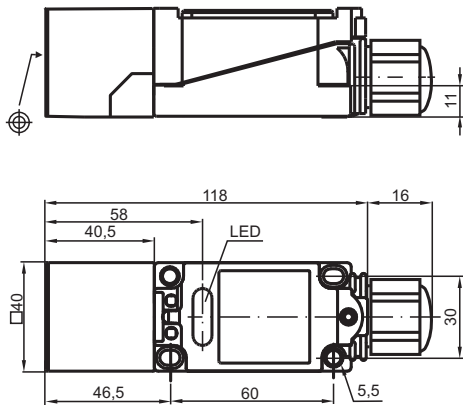
NJ15+U10+A2



- Série confort
- 15 mm, noyable
- 4 fils courant continu
- Avec presse-étoupe pour câbles de diamètre 7 à 10,5 mm (extension possible avec un autre joint)



Dimensions



Données techniques

Caractéristiques générales

Fonction de commutation		antivoltage
Type de sortie		PNP
Portée nominale	s_n	15 mm
Montage		noyable
Polarité de sortie		CC
Portée de travail	s_a	0 ... 12,15 mm
Facteur de réduction r_{Al}		0,3
Facteur de réduction r_{Cu}		0,25
Facteur de réduction $r_{1,4301}$		0,75
Type de sortie		4 fils

Valeurs caractéristiques

Tension d'emploi	U_B	10 ... 60 V CC
Fréquence de commutation	f	0 ... 150 Hz

Date de publication: 2020-12-10 Date d'édition: 2020-12-10 : 087419_fra.pdf

Reportez-vous aux « Remarques générales sur les informations produit de Pepperl+Fuchs ».

Groupe Pepperl+Fuchs
www.pepperl-fuchs.com

États-Unis : +1 330 486 0001
fa-info@us.pepperl-fuchs.com

Allemagne : +49 621 776 1111
fa-info@de.pepperl-fuchs.com

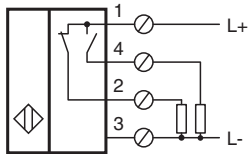
Singapour : +65 6779 9091
fa-info@sg.pepperl-fuchs.com

PEPPERL+FUCHS

Données techniques

Course différentielle	H	typ. 3 %
Protection contre l'inversion de polarité		protégé
Protection contre les courts-circuits		pulsé
Chute de tension	U_d	$\leq 2,8$ V
Courant d'emploi	I_L	0 ... 200 mA
Consommation à vide	I_0	≤ 10 mA
Retard à la disponibilité	t_v	≤ 50 ms
Visualisation de la tension d'emploi		LED verte
Visualisation de l'état de commutation		LED jaune
conformité de normes et de directives		
Conformité aux normes		
Normes		EN 60947-5-2:2007 IEC 60947-5-2:2007
Agréments et certificats		
Agrément UL		cULus Listed, General Purpose
Homologation CSA		cCSAus Listed, General Purpose
agrément CCC		Certified by China Compulsory Certification (CCC)
Conditions environnementales		
Température ambiante		-25 ... 70 °C (-13 ... 158 °F)
Caractéristiques mécaniques		
Type de raccordement		Bornes à vis
Section des fils		max. 2,5 mm ²
Matériau du boîtier		PBT
Face sensible		PBT
partie inférieure du boîtier		PBT
Degré de protection		IP68

Connexion



Accessoires

	MHW 01	équerre de fixation modulaire
	V1-M20-80	Adaptateur de montage, M12/M20; version plastique