



**Marque de commande**

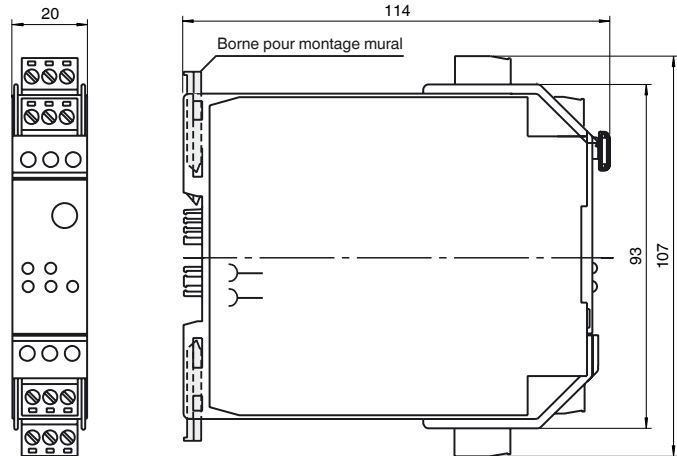
**VAA-4A-KF-E2**

Module pour armoire  
4 sorties statiques

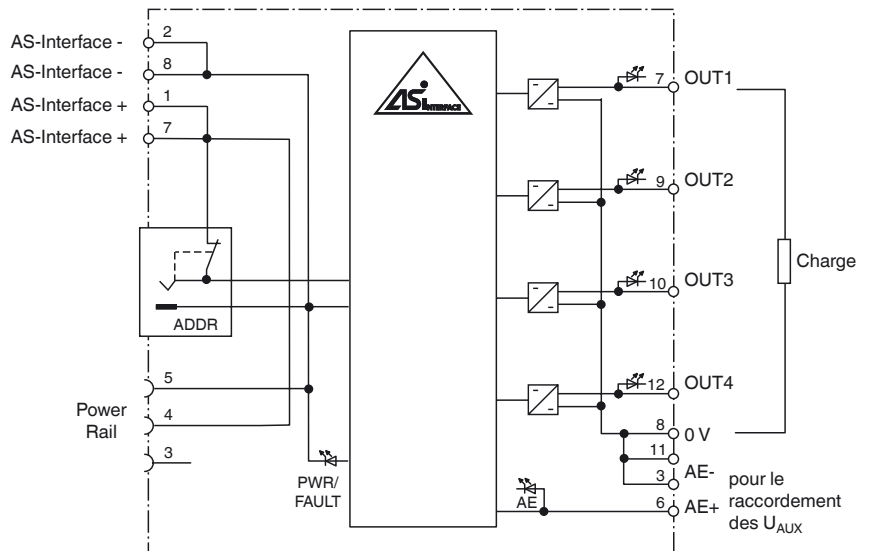
**Fonction**

- Boîtier avec bornes codées, amovibles
- Connexion AS-Interface via le rail d'alimentation
- Contrôle de la communication, désactivation possible
- Capacité de charge des sorties jusqu'à 8 A (par module)
- Jack d'adressage
- Alimentation des sorties à partir de la tension auxiliaire externe
- Affichage fonctionnel pour bus, tension auxiliaire externe et sorties

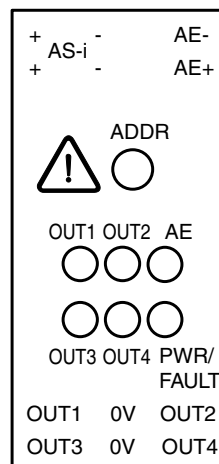
**Dimensions**



**Raccordement électrique**



**Visualisation / Eléments de réglage**



Date de publication: 2019-08-23 12:49 Date d'édition: 2019-08-23 087522\_fra.xml

**Caractéristiques techniques****Caractéristiques générales**

type esclave	Esclave standard
Spécification AS-Interface	V2.0
spécification du maître nécessaire	≥ V2.0
numéro de fichier UL	E87056

**Éléments de visualisation/réglage**

LED PWR/FAULT	LED double vert/rouge Vert : tension AS-Interface, fonction normale Rouge : erreur de communication ou adresse 0
LED OUT	état de commutation (sortie); 4 LEDs jaune
LED AE	tension auxiliaire ext. $U_{AUX}$ ; LED verte

**Caractéristiques électriques**

tension auxiliaire (sortie)	$U_{AUX}$	20 ... 30 V DC PELV
Tension assignée d'emploi	$U_e$	26,5 ... 31,6 V d'AS-Interface
Courant assigné d'emploi	$I_e$	≤ 30 mA
Classe de protection		III

**Sortie**

nombre/type	4 sorties électroniques, PNP
Alimentation	provenant de la tension auxiliaire externe $U_{AUX}$
Tension	≥ ( $U_{AUX} - 0,5 V$ )
Courant	2 A par sortie, 8 A par module

**Indications pour la programmation**

profil	S-8.F
Code IO	8
Code ID	F

**Bit de donnée (fonction via l'AS-Interface)**

	entrée	sortie
D0	-	OUT1
D1	-	OUT2
D2	-	OUT3
D3	-	OUT4

**Bit de paramètre (programmable via l'AS-Fonction Interface)**

P0	Contrôle de communication P0 = 1 (réglage d'origine), contrôle = ON, en cas d'absence de communication les sorties sont commutées dans l'état sans courant P0 = 0, contrôle = OFF, en cas d'absence de la communication les sorties maintiennent l'état.
P1	non utilisé
P2	non utilisé
P3	non utilisé

**Conditions environnantes**

Température ambiante	-25 ... 70 °C (-13 ... 158 °F)
Température de stockage	-25 ... 85 °C (-13 ... 185 °F)

**Caractéristiques mécaniques**

Degré de protection	IP20
Raccordement	bornes codées amovibles, Power Rail
Masse	130 g
Fixation	Rail DIN

**conformité de normes et de directives**

Conformité aux normes	
Degré de protection	EN 60529

**Fonction**

Le module d'accouplement AS-Interface VAA-4A-KF-E2 est un module d'armoire doté de 4 sorties électroniques. Grâce à sa conception ultra étroite (seulement 20 mm de largeur), il n'occupe que très peu de place dans une installation en armoire. Pour installer le VAA-4E-KF-E2, il suffit de l'enclipser sur le rail DIN de 35 mm, conformément à la norme EN 50022, avec rail d'alimentation intégré.

Lorsqu'un maître/une passerelle AS-Interface est utilisé(e) dans l'armoire, le signal AS-Interface est automatiquement transmis par le rail d'alimentation. La connexion du module au câble AS-Interface s'établit simplement en l'enclipsant sur le rail DIN.

Les bornes enfichables et codées des entrées et des sorties permettent une maintenance « à chaud », c-à-d. lorsque le système est sous tension. Les bornes sont codées pour éviter tout raccordement incorrect.

Si un maître/une passerelle autre que les composants présents dans l'armoire sont utilisés, le raccordement au câble AS-Interface est établi au moyen des mêmes bornes. Une fois que le câble AS-Interface a été raccordé aux bornes, le signal AS-Interface est automatiquement transféré au rail d'alimentation.

L'alimentation du module est fournie par le câble AS-Interface et les sorties sont alimentées par voie externe (voir le schéma de câblage). Une prise de programmation est disponible pour la configuration des adresses.

**Remarque :**

Les sorties sont mises hors tension par le biais d'un dispositif de surveillance intégré, dès lors que la communication du câble AS-Interface est interrompue pendant plus de 80 ms. Le dispositif de surveillance peut être désactivé à l'aide du bit de paramètre P0.

**Accessoire****VBP-HH1-V3.0-KIT**

Appareil portatif Interface AS avec accessoires

**VBP-HH1**

Console de programmation portable

**VAZ-PK-1,5M-V1-G**

Câble d'adaptateur du module vers la console de programmation portable

**UPR-05**

Rail d'alimentation universel avec capuchons d'extrémité et couvercle, 5 conducteurs, longueur : 2 m