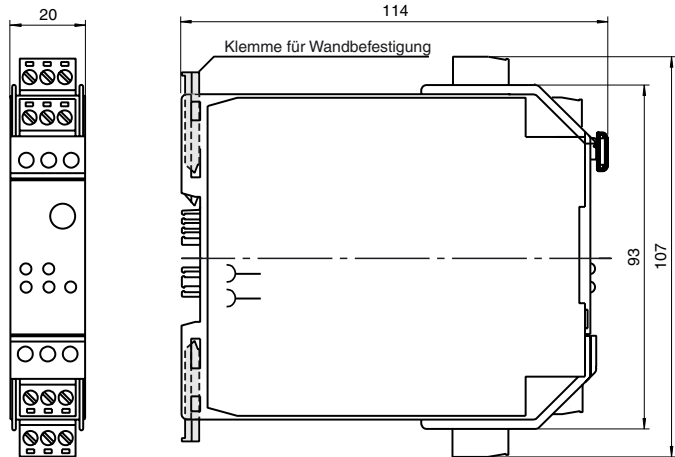




Abmessungen



Elektrischer Anschluss

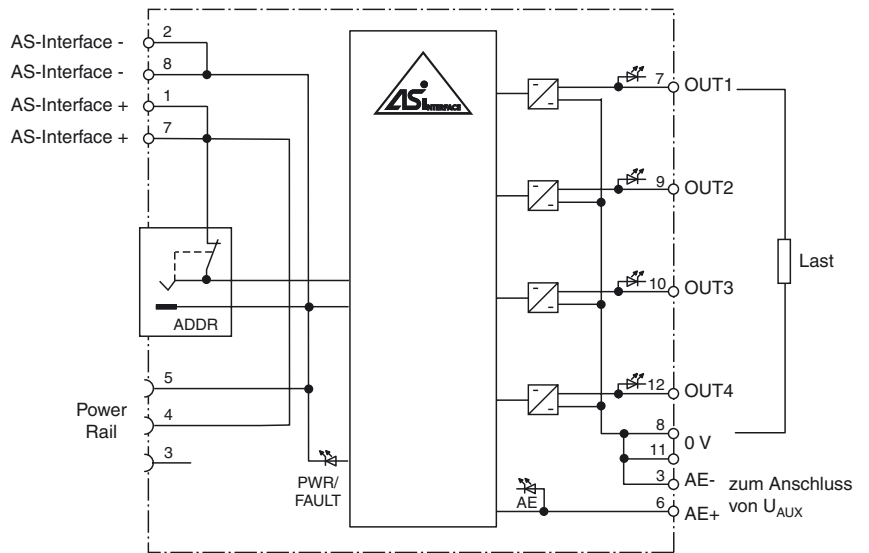
Bestellbezeichnung

VAA-4A-KF-E2

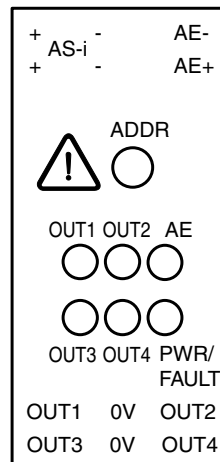
Schaltschrankmodul
4 Elektronikausgänge

Merkmale

- Gehäuse mit abziehbaren, codierten Klemmen
- AS-Interface-Anschluss über Power Rail
- Kommunikationsüberwachung, abschaltbar
- Ausgänge bis 8 A belastbar (pro Modul)
- Adressierbuchse
- Versorgung der Ausgänge aus der externen Hilfsspannung
- Funktionsanzeige für Bus, externe Hilfsspannung und Ausgänge



Anzeigen / Bedienelemente



Veröffentlichungsdatum: 2019-08-23 12:49 Ausgabedatum: 2019-08-23 087522_ger.xml

Beachten Sie „Allgemeine Hinweise zu Pepperl+Fuchs-Produktinformationen“.

Pepperl+Fuchs-Gruppe
www.pepperl-fuchs.com

USA: +1 330 486 0001
fa-info@us.pepperl-fuchs.com

Deutschland: +49 621 776 1111
fa-info@de.pepperl-fuchs.com

Singapur: +65 6779 9091
fa-info@sg.pepperl-fuchs.com

Technische Daten

Allgemeine Daten

Slave-Typ	Standard-Slave
AS-Interface-Spezifikation	V2.0
Erforderliche Master-Spezifikation	≥ V2.0
UL File Number	E87056

Anzeigen/Bedienelemente

LED PWR/FAULT	Dual-LED grün/rot grün: AS-Interface-Spannung, normale Funktion rot: Kommunikationsfehler bzw. Adresse 0
LED OUT	Schaltzustand (Ausgang); 4 LED gelb
LED AE	Ext. Hilfsspannung U_{AUX} ; LED grün

Elektrische Daten

Hilfsspannung (Ausgang)	U_{AUX}	20 ... 30 V DC PELV
Bemessungsbetriebsspannung	U_e	26,5 ... 31,6 V aus AS-Interface
Bemessungsbetriebsstrom	I_e	≤ 30 mA
Schutzklasse		III

Ausgang

Anzahl/Typ	4 Elektronikausgänge, PNP
Versorgung	aus externer Hilfsspannung U_{AUX}
Spannung	≥ ($U_{AUX} - 0,5$ V)
Strom	2 A pro Ausgang, 8 A pro Modul

Programmierhinweise

Profil	S-8.F
IO-Code	8
ID-Code	F

Datenbit (Funktion über AS-Interface)	Eingang	Ausgang
D0	-	OUT1
D1	-	OUT2
D2	-	OUT3
D3	-	OUT4

Parameterbit (programmierbar über AS-i) Funktion

P0	Kommunikationsüberwachung P0 = 1 (Grundeinstellung), Überwachung = Ein, d. h. bei Ausfall der Kommunikation werden die Ausgänge stromlos geschaltet P0 = 0, Überwachung = Aus, die Ausgänge behalten den Zustand bei Ausfall der Kommunikation bei
P1	nicht verwendet
P2	nicht verwendet
P3	nicht verwendet

Umgebungsbedingungen

Umgebungstemperatur	-25 ... 70 °C (-13 ... 158 °F)
Lagertemperatur	-25 ... 85 °C (-13 ... 185 °F)

Mechanische Daten

Schutzart	IP20
Anschluss	Abziehbare codierte Klemmen, Power Rail
Masse	130 g
Befestigung	Hutschiene

Normen- und Richtlinienkonformität

Normenkonformität	
Schutzart	EN 60529

Funktion

Das AS-Interface-Anschaltmodul VAA-4A-KF-E2 ist ein Schaltschrankmodul mit 4 elektronischen Ausgängen. Die Bauform mit 20 mm Breite erfordert bei der Schaltschrankmontage nur wenig Platz. Montiert wird das VAA-4E-KF-E2 durch Aufschnappen auf die 35 mm-Hutschiene gemäß EN 50022 mit eingelegtem Power Rail.

Wird ein AS-Interface-Master-/Gateway im Schaltschrankgehäuse verwendet, wird das AS-Interface-Signal automatisch über das Power Rail übertragen. Der Anschluss des Moduls an die AS-Interface-Leitung erfolgt dann durch einfaches Aufschnappen auf die Hutschiene.

Die steckbaren, codierten Klemmen der Ein- und Ausgänge erlauben Instandhaltungsarbeiten „online“, d. h. ohne die Anlage herunterfahren zu müssen. Durch die Codierung sind die Klemmen gegen ein versehentliches Vertauschen geschützt.

Sollte ein anderer Master/Gateway als der im Schaltschrankgehäuse verwendet werden, erfolgt der Anschluss an die AS-Interface-Leitung ebenfalls über diese Klemmen. Durch den einmaligen Anschluss der AS-Interface-Leitung an die Klemmen wird das AS-Interface-Signal automatisch auf das Power Rail übertragen.

Das Modul wird aus der AS-Interface-Leitung, die Ausgänge extern versorgt (siehe Anschlusszeichnung). Für die Adressierung steht eine Cinch-Buchse zur Verfügung.

Hinweis:

In das Gerät ist eine Kommunikationsüberwachung integriert, die den Ausgang energielos schaltet, wenn auf der AS-Interface-Leitung für mehr als 80 ms keine Kommunikation stattfindet. Über das Parameterbit P0 ist die Überwachung abschaltbar.

Zubehör

VBP-HH1-V3.0-KIT

AS-Interface Handheld mit Zubehör

VBP-HH1

Handprogrammiergerät

VAZ-PK-1,5M-V1-G

Adapterkabel Modul/Handprogrammiergerät

UPR-05

Universelles Power Rail mit Endkappen und Abdeckung, 5 Leiter, Länge: 2 m