



**Bestellbezeichnung**

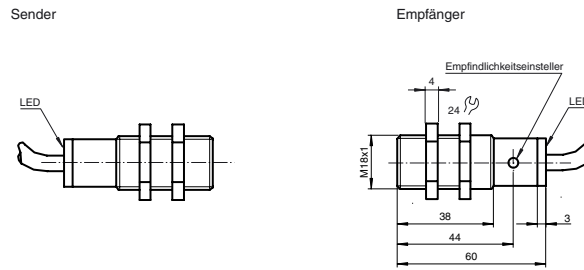
**OBE10M-18GM60-SE4**

Einweg-Lichtschranke  
mit 2 m Festkabel

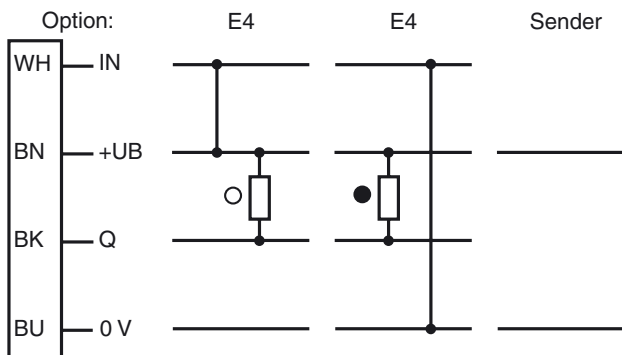
**Merkmale**

- Dual colour Anzeige LED
- Hell-/dunkelschaltend verdrahtungsprogrammierbar
- Empfindlichkeitseinsteller zur optimalen Anpassung an die Applikation
- Schutzart IP67
- Robustes Metallgehäuse in zylindrischer Bauform M18 x 1

**Abmessungen**



**Elektrischer Anschluss**



- = Hellschaltung
- = Dunkelschaltung

Veröffentlichungsdatum: 2013-05-28 11:50    Ausgabedatum: 2013-05-28    087790\_ger.xml

**Technische Daten****Einzelkomponenten**

Sender	OBE10M-18GM60-S
Empfänger	OBE10M-18GM60-E4

**Allgemeine Daten**

Betriebsreichweite	0 ... 10 m
Einstellbereich	0 ... 10000 mm
Referenzobjekt	Empfänger
Lichtsender	IREDD
Lichtart	IR-Licht 880 nm
Zulassungen	CE, cULus Listed 57M3 (nur in Verbindung mit UL Class 2 Spannungsversorgung; Type 1 enclosure)
Lichtfleckdurchmesser	ca. 600 mm bei Reichweite 10 m
Fremdlichtgrenze	10000 Lux

**Anzeigen/Bedienelemente**

Betriebsanzeige	LED grün (Sender)
Funktionsanzeige	Dual colour-LED, gelb/grün gelb: Schaltzustand grün: Betriebsspannung EIN blinkend: instabiler Bereich
Bedienelemente	Empfindlichkeitseinsteller

**Elektrische Daten**

Betriebsspannung	$U_B$	10 ... 30 V DC, class 2
Welligkeit		10 %
Leerlaufstrom	$I_0$	$\leq 25$ mA (je Gerät)
Bereitschaftsverzug	$t_v$	$\leq 25$ ms

**Ausgang**

Schaltungsart	hell-/dunkelschaltend elektronisch umschaltbar	
Signaloutput	1 NPN-Ausgang, kurzschlussfest, verpolsicher, offener Kollektor	
Schaltspannung	max. 30 V DC	
Schaltstrom	max. 100 mA	
Spannungsfall	$U_d$	$\leq 2,5$ V
Schaltfrequenz	f	500 Hz
Ansprechzeit		1 ms

**Normenkonformität**

Normen	EN 60947-5-2
Normen 2	UL 508

**Umgebungsbedingungen**

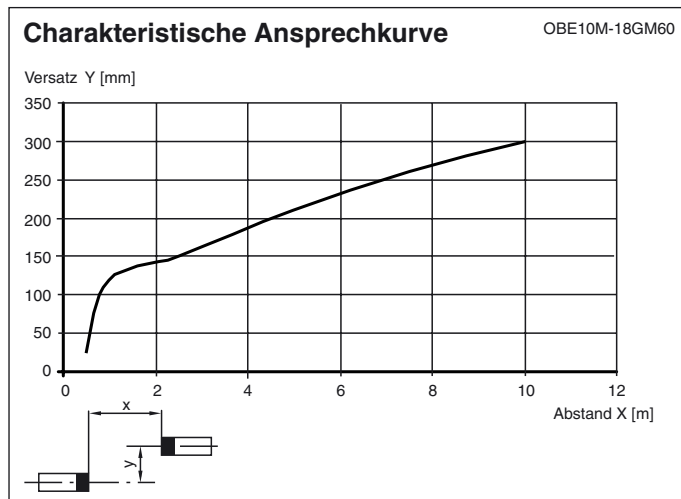
Umgebungstemperatur	-25 ... 55 °C (-13 ... 131 °F)
Lagertemperatur	-40 ... 70 °C (-40 ... 158 °F)

**Mechanische Daten**

Schutzart	IP67
Anschluss	Festkabel 2 m
Material	
Gehäuse	Messing, vernickelt
Lichtaustritt	PC
Masse	110 g je Gerät

**Zulassungen und Zertifikate**

UL-Zulassung	cULus Listed, Type 1 enclosure
CCC-Zulassung	Produkte, deren max. Betriebsspannung $\leq 36$ V ist, sind nicht zulassungspflichtig und daher nicht mit einer CCC-Kennzeichnung versehen.

**Kurven/Diagramme****Zubehör****CPZ18B03**

Montagehilfe mit Taumeleinrichtung

**BF 18**

Befestigungsflansch, 18 mm

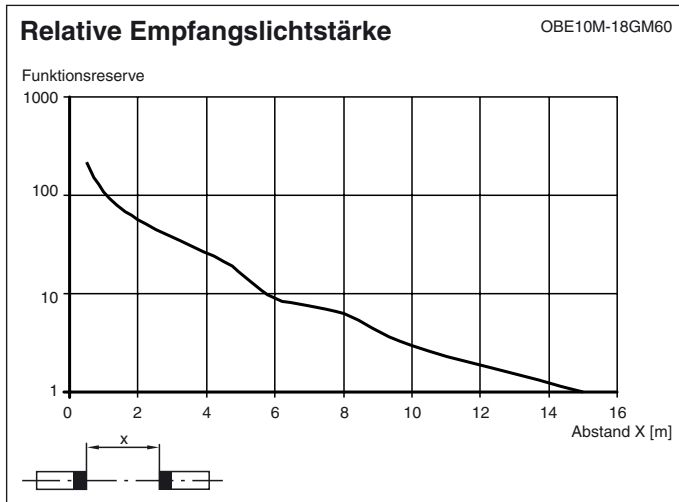
**BF 18-F**

Befestigungsflansch mit Festanschlag, 18 mm

**BF 5-30**

Universal-Montagehalterung für zylindrischen Sensoren mit 5 ... 30 mm Durchmesser

Weiteres Zubehör finden Sie im Internet.



Veröffentlichungsdatum: 2013-05-28 11:50 Ausgabedatum: 2013-05-28 087790\_ger.xml

Beachten Sie „Allgemeine Hinweise zu Pepperl+Fuchs-Produktinformationen“.

Pepperl+Fuchs-Gruppe  
www.pepperl-fuchs.com

USA: +1 330 486 0001  
fa-info@us.pepperl-fuchs.com

Deutschland: +49 621 776 1111  
fa-info@de.pepperl-fuchs.com

Singapur: +65 6779 9091  
fa-info@sg.pepperl-fuchs.com