

Cellule en mode détection directe

OBT500-18GM60-E4

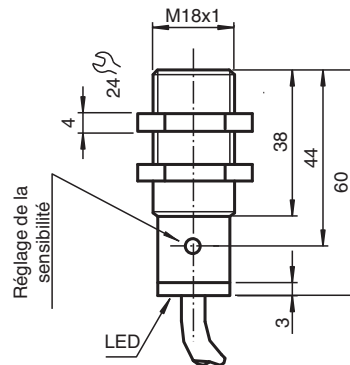


- LED bicolore
- Fréquence de commutation élevée
- Commutation "clair/foncé", programmable par câblage
- Degré de protection IP67
- Boîtier métallique robuste de forme cylindrique M18 x 1

Cellule en mode détection directe



Dimensions



Date de publication: 2023-04-04 Date d'édition: 2023-04-04 : 087794_fra.pdf

Reportez-vous aux « Remarques générales sur les informations produit de Pepperl+Fuchs ».

Groupe Pepperl+Fuchs
www.pepperl-fuchs.com

États-Unis : +1 330 486 0001
fa-info@us.pepperl-fuchs.com

Allemagne : +49 621 776 1111
fa-info@de.pepperl-fuchs.com

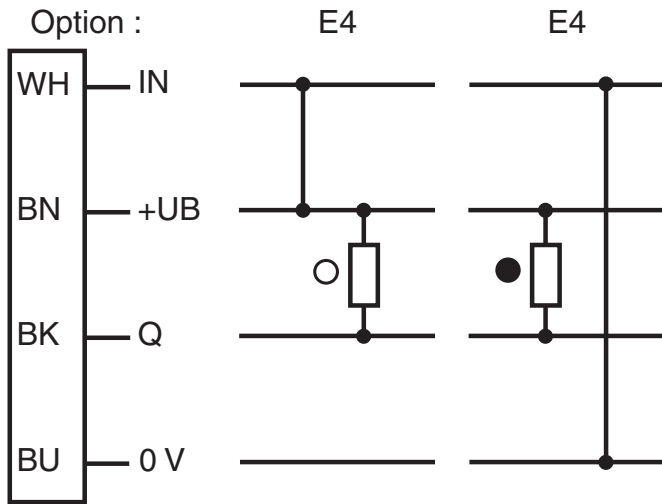
Singapour : +65 6779 9091
fa-info@sg.pepperl-fuchs.com

 **PEPPERL+FUCHS**

Données techniques

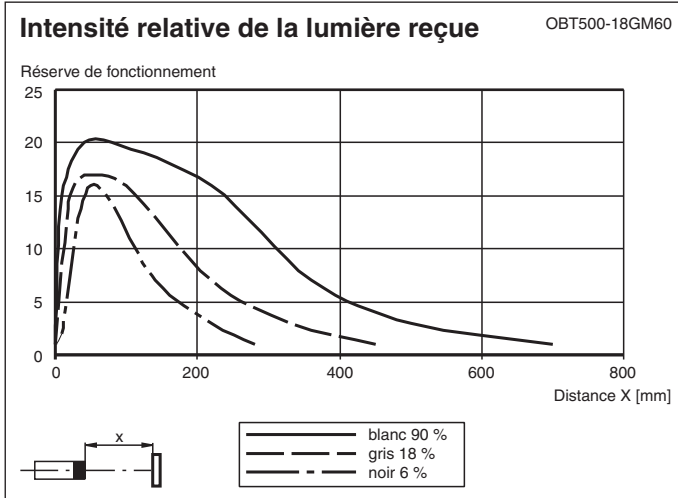
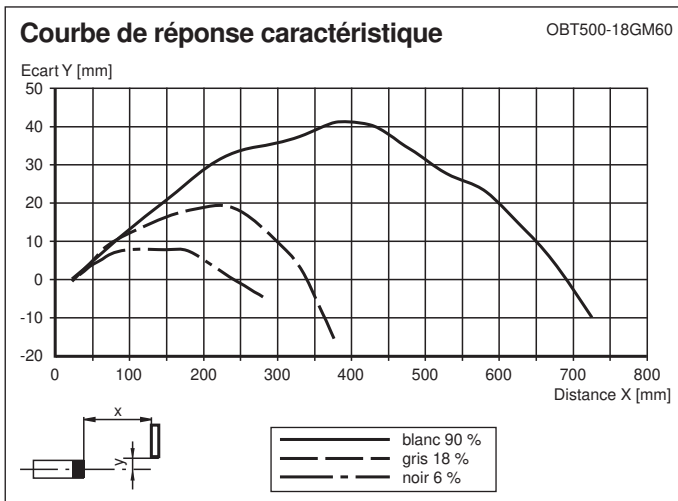
| Caractéristiques générales | | |
|-----------------------------------|-------|---|
| Domaine de détection | | 0 ... 500 mm |
| Cible de référence | | blanc standard 200 mm x 200 mm |
| Emetteur de lumière | | IRED , 880 nm |
| Type de lumière | | infrarouge |
| Diamètre de la tache lumineuse | | env. 80 mm pour 500 mm |
| Limite de la lumière ambiante | | 10000 Lux |
| Éléments de visualisation/réglage | | |
| Indication fonctionnement | | LED verte |
| Visual. état de commutation | | LED bicolore jaune/verte jaune : état de commutation verte : tension d'emploi ON clignotante : plage instable |
| Éléments de contrôle | | réglage du domaine de détection |
| Caractéristiques électriques | | |
| Tension d'emploi | U_B | 10 ... 30 V CC , classe 2 |
| Ondulation | | 10 % |
| Consommation à vide | I_0 | ≤ 25 mA |
| Retard à la disponibilité | t_v | ≤ 25 ms |
| Sortie | | |
| Mode de commutation | | commutation électronique "clair/foncé" |
| Sortie signal | | 1 sortie NPN, protégée contre les courts-circuits et l'inversion de polarité, collecteur ouvert |
| Tension de commutation | | max. 30 V CC |
| Courant de commutation | | max. 100 mA |
| Chute de tension | U_d | $\leq 2,5$ V |
| Fréquence de commutation | f | 500 Hz |
| Temps d'action | | 1 ms |
| Conformité | | |
| Norme produit | | EN 60947-5-2 |
| Conformité aux normes | | |
| Normes 2 | | UL 508 |
| Agréments et certificats | | |
| Agrément UL | | cULus Listed, Type 1 enclosure |
| agrément CCC | | Les produits dont la tension de service est ≤ 36 V ne sont pas soumis à cette homologation et ne portent donc pas le marquage CCC. |
| Agréments | | CE, cULus Listed 57M3 (uniquement en liaison avec alimentation en tension UL Class 2; Type 1 enclosure) |
| Conditions environnementales | | |
| Température ambiante | | -25 ... 55 °C (-13 ... 131 °F) |
| Température de stockage | | -40 ... 70 °C (-40 ... 158 °F) |
| Caractéristiques mécaniques | | |
| Degré de protection | | IP67 |
| Raccordement | | Câble fixe 2 m |
| Matériau | | |
| Boîtier | | laiton nickelé |
| Sortie optique | | PC |
| Masse | | 110 g |

Affectation des broches



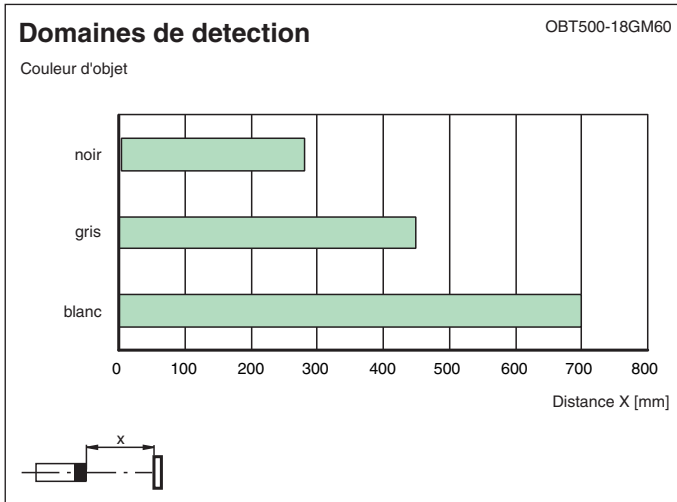
- = commutation "claire"
- = commutation "forcé"

Courbe caractéristique



Date de publication: 2023-04-04 Date d'édition: 2023-04-04 : 087794_fra.pdf

Courbe caractéristique



Date de publication: 2023-04-04 Date d'édition: 2023-04-04 : 087794_fra.pdf

Reportez-vous aux « Remarques générales sur les informations produit de Pepperl+Fuchs ».

Groupe Pepperl+Fuchs
www.pepperl-fuchs.com

États-Unis : +1 330 486 0001
fa-info@us.pepperl-fuchs.com

Allemagne : +49 621 776 1111
fa-info@de.pepperl-fuchs.com

Singapour : +65 6779 9091
fa-info@sg.pepperl-fuchs.com