

Sensor fotoeléctrico de detección directa



OBT500-18GM60-E4

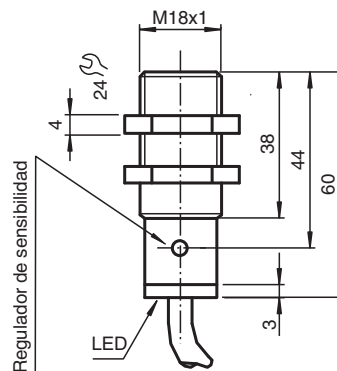


- Indicación por LED Dual en color
- Frecuencia de conmutación elevada
- Conmutación claro/oscuro, programable por cableado
- Grado de protección IP67
- Carcasa metálica, robusta, tipo cilíndrico M18 x 1

Sensor fotoeléctrico de detección directa



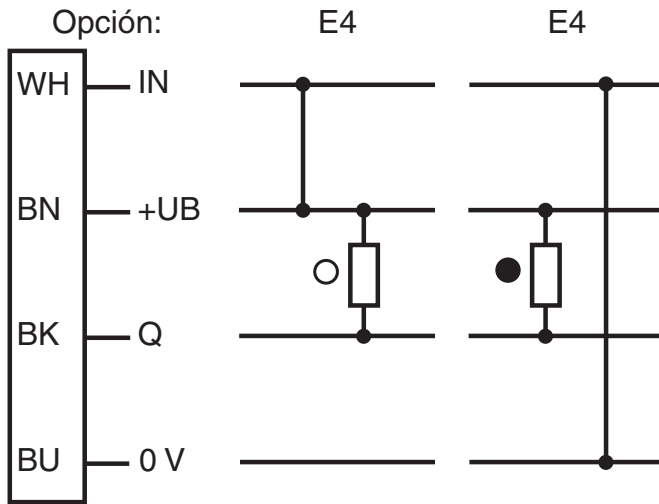
Dimensiones



Datos técnicos

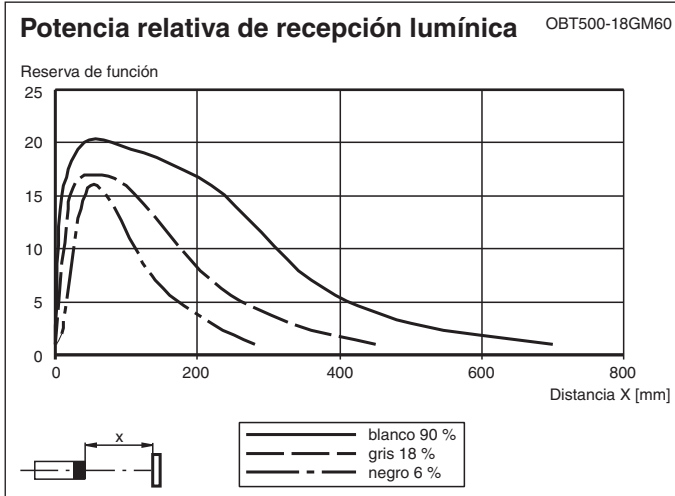
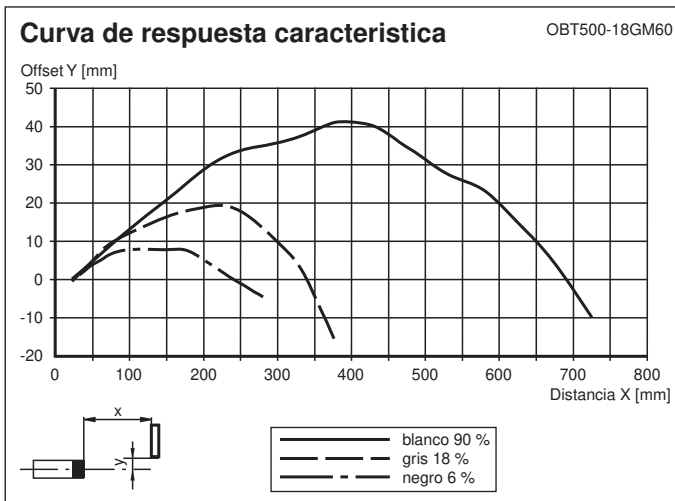
Datos generales		
Rango de detección		0 ... 500 mm
Objeto de referencia		blanco estándar 200 mm x 200 mm
Emisor de luz		IRED , 880 nm
Tipo de luz		infrarrojo
Diámetro del haz de luz		aprox. 80 mm con 500 mm
Límite de luz extraña		10000 Lux
Elementos de indicación y manejo		
Indicación de trabajo		LED verde
Indicación de la función		LED Dual, amarillo/verde amarillo: Estado de conmutación verde: Tensión de trabajo ON parpadeo: Rango inestable
Elementos de mando		Regulador del rango de detección
Datos eléctricos		
Tensión de trabajo	U_B	10 ... 30 V CC , Clase 2
Rizado		10 %
Corriente en vacío	I_0	≤ 25 mA
Retardo a la disponibilidad	t_v	≤ 25 ms
Salida		
Tipo de conmutación		Conmutación claro/oscurito conmutable electrónicamente
Señal de salida		1 salida NPN, prot. ctra. cortocircuito, prot. ctra. inversión de polaridad, colector abierto
Tensión de conmutación		máx. 30 V CC
Corriente de conmutación		máx. 100 mA
Caída de tensión	U_d	$\leq 2,5$ V
Frecuencia de conmutación	f	500 Hz
Tiempo de respuesta		1 ms
Conformidad		
Norma del producto		EN 60947-5-2
Conformidad con la normativa		
Estándar 2		UL 508
Autorizaciones y Certificados		
Autorización UL		cULus Listed, Type 1 enclosure
Autorización CCC		Los productos cuya tensión de trabajo máx. ≤ 36 V no llevan el marcado CCC, ya que no requieren aprobación.
Certificados		CE, cULus Listed 57M3 (sólo en conexión con alimentación de tensión UL Clase 2; Type 1 enclosure)
Condiciones ambientales		
Temperatura ambiente		-25 ... 55 °C (-13 ... 131 °F)
Temperatura de almacenaje		-40 ... 70 °C (-40 ... 158 °F)
Datos mecánicos		
Grado de protección		IP67
Conexión		Cable fijo 2 m
Material		
Carcasa		latón, niquelado
Salida de luz		PC
Masa		110 g

Asignación de conexión



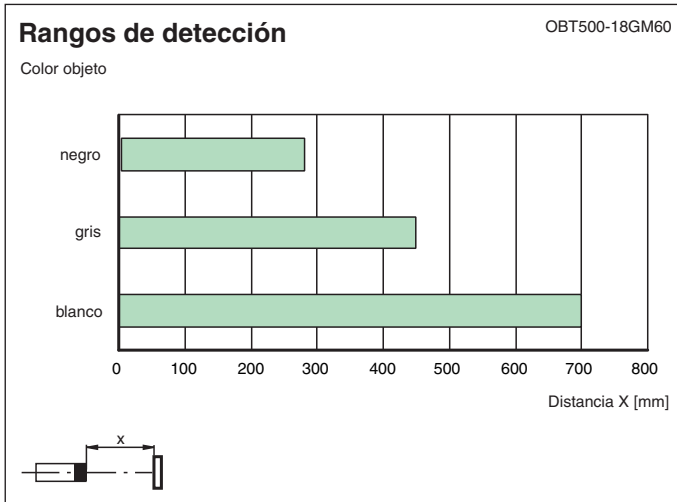
- = conmutación claro
- = conmutación oscuro

Curva de características



Fecha de publicación: 2023-04-04 Fecha de edición: 2023-04-04 : 087794_spa.pdf

Curva de características



Fecha de publicación: 2023-04-04 Fecha de edición: 2023-04-04 : 087794_spa.pdf

Consulte "Notas generales sobre la información de los productos de Pepperl+Fuchs".

Pepperl+Fuchs Group
www.pepperl-fuchs.com

EE. UU.: +1 330 486 0001
fa-info@us.pepperl-fuchs.com

Alemania: +49 621 776 1111
fa-info@de.pepperl-fuchs.com

Singapur: +65 6779 9091
fa-info@sg.pepperl-fuchs.com

PEPPERL+FUCHS