

# Reflexionslichttaster, energetisch OBT500-18GM60-E5-V1

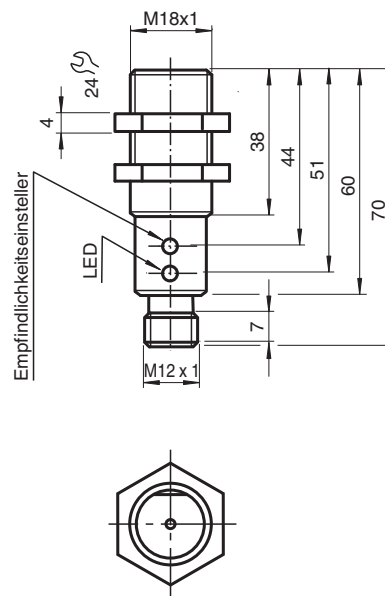


- Dual colour Anzeige LED
- Hohe Schaltfrequenz
- Hell-/dunkelschaltend verdrahtungsprogrammierbar
- Schutzart IP67
- Robustes Metallgehäuse in zylindrischer Bauform M18 x 1

Reflexionslichttaster, energetisch



## Abmessungen



Veröffentlichungsdatum: 2022-08-08 Ausgabedatum: 2022-08-08 Dateiname: 087797\_ger.pdf

Beachten Sie „Allgemeine Hinweise zu Pepperl+Fuchs-Produktinformationen“.

Pepperl+Fuchs-Gruppe  
www.pepperl-fuchs.com

USA: +1 330 486 0001  
fa-info@us.pepperl-fuchs.com

Deutschland: +49 621 776 1111  
fa-info@de.pepperl-fuchs.com

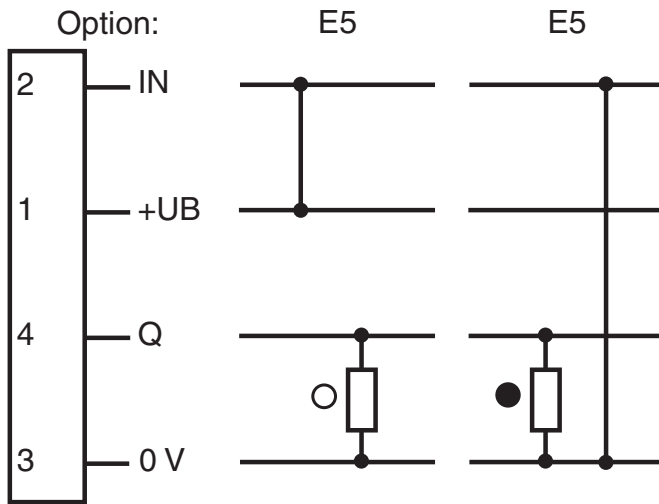
Singapur: +65 6779 9091  
fa-info@sg.pepperl-fuchs.com

 **PEPPERL+FUCHS**

## Technische Daten

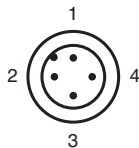
<b>Allgemeine Daten</b>		
Tastbereich		0 ... 500 mm
Referenzobjekt		Standardweiß 200 mm x 200 mm
Lichtsender		IRED , 880 nm
Lichtart		infrarot
Lichtfleckdurchmesser		ca. 80 mm bei 500 mm
Fremdlichtgrenze		10000 Lux
<b>Anzeigen/Bedienelemente</b>		
Betriebsanzeige		LED grün
Funktionsanzeige		Duo-LED, gelb/grün gelb: Schaltzustand grün: Betriebsspannung EIN blinkend: instabiler Bereich
Bedienelemente		Tastweiteneinsteller
<b>Elektrische Daten</b>		
Betriebsspannung	$U_B$	10 ... 30 V DC , class 2
Welligkeit		10 %
Leerlaufstrom	$I_0$	≤ 25 mA
Bereitschaftsverzug	$t_v$	≤ 25 ms
<b>Ausgang</b>		
Schaltungsart		hell-/dunkelschaltend elektronisch umschaltbar
Signalanschluss		1 PNP-Ausgang, kurzschlussfest, verpolsicher, offener Kollektor
Schaltspannung		max. 30 V DC
Schaltstrom		max. 100 mA
Spannungsfall	$U_d$	≤ 2,5 V
Schaltfrequenz	f	500 Hz
Ansprechzeit		1 ms
<b>Konformität</b>		
Produktnorm		EN 60947-5-2
<b>Normenkonformität</b>		
Normen 2		UL 508
<b>Zulassungen und Zertifikate</b>		
EAC-Konformität		TR CU 020/2011
UL-Zulassung		cULus Listed, Type 1 enclosure
CCC-Zulassung		Produkte, deren max. Betriebsspannung ≤36 V ist, sind nicht zulassungspflichtig und daher nicht mit einer CCC-Kennzeichnung versehen.
Zulassungen		CE, cULus Listed 57M3 (nur in Verbindung mit UL Class 2 Spannungsversorgung; Type 1 enclosure)
<b>Umgebungsbedingungen</b>		
Umgebungstemperatur		-25 ... 55 °C (-13 ... 131 °F)
Lagertemperatur		-40 ... 70 °C (-40 ... 158 °F)
<b>Mechanische Daten</b>		
Schutzart		IP67
Anschluss		Gerätestecker M12 x 1, 4-polig
Material		
Gehäuse		Messing, vernickelt
Lichtaustritt		PC
Masse		45 g

### Anschlussbelegung



○ = Hellschaltung  
● = Dunkelschaltung

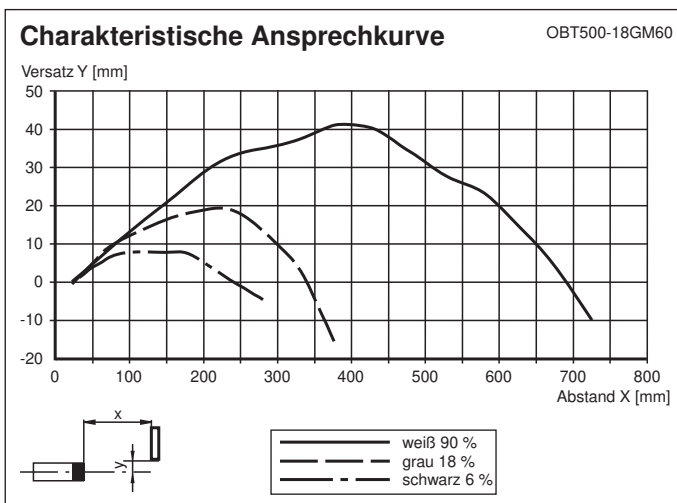
### Anschlussbelegung



Adernfarben gemäß EN 60947-5-2

1	BN	(braun)
2	WH	(weiß)
3	BU	(blau)
4	BK	(schwarz)

### Kennlinie



Veröffentlichungsdatum: 2022-08-08 Ausgabedatum: 2022-08-08 Dateiname: 087797\_ger.pdf

Beachten Sie „Allgemeine Hinweise zu Pepperl+Fuchs-Produktinformationen“.

Pepperl+Fuchs-Gruppe  
www.pepperl-fuchs.com

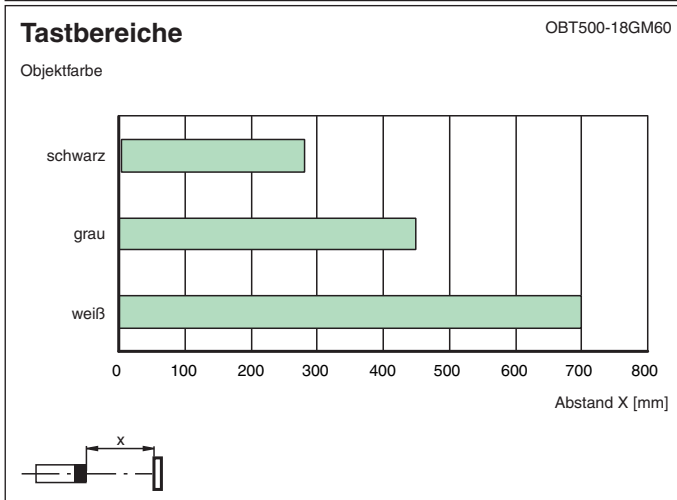
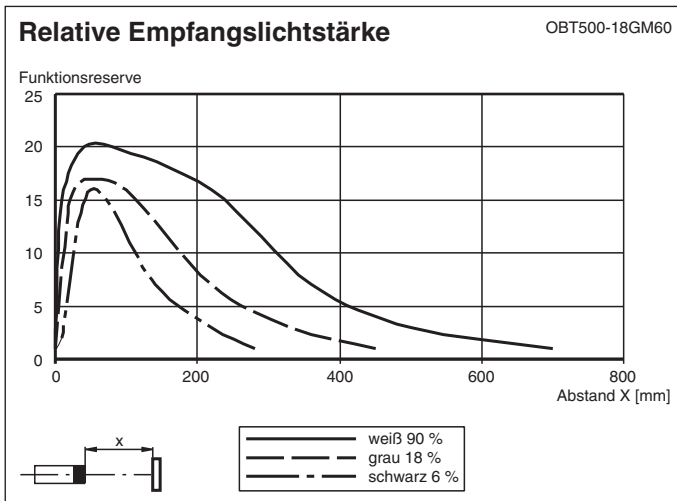
USA: +1 330 486 0001  
fa-info@us.pepperl-fuchs.com

Deutschland: +49 621 776 1111  
fa-info@de.pepperl-fuchs.com



Singapur: +65 6779 9091  
fa-info@sg.pepperl-fuchs.com

**PF PEPPERL+FUCHS**

**Kennlinie**



**Zubehör**

	<b>V1-G-2M-PUR</b>	Kabeldose M12 gerade A-kodiert, 4-polig, PUR-Kabel grau
	<b>V1-W-2M-PUR</b>	Kabeldose M12 gewinkelt A-kodiert, 4-polig, PUR-Kabel grau

Veröffentlichungsdatum: 2022-08-08 Ausgabedatum: 2022-08-08 Dateiname: 087797\_ger.pdf

Beachten Sie „Allgemeine Hinweise zu Pepperl+Fuchs-Produktinformationen“.

Pepperl+Fuchs-Gruppe  
www.pepperl-fuchs.com

USA: +1 330 486 0001  
fa-info@us.pepperl-fuchs.com

Deutschland: +49 621 776 1111  
fa-info@de.pepperl-fuchs.com

Singapur: +65 6779 9091  
fa-info@sg.pepperl-fuchs.com