

Sensor fotoeléctrico de detección directa



OBT200-18GM60-E4-V1

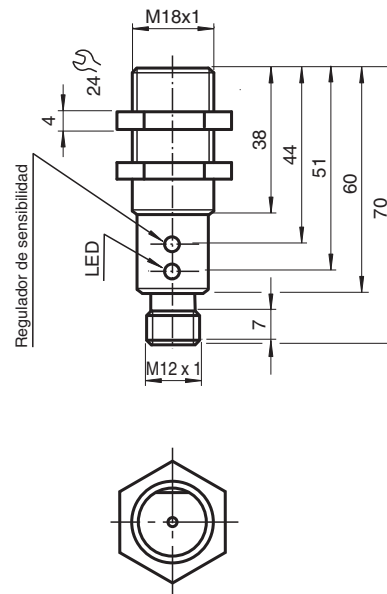


- Indicación por LED Dual en color
- Frecuencia de conmutación elevada
- Conmutación claro/oscuro, programable por cableado
- Carcasa metálica, robusta, tipo cilíndrico M18 x 1
- Grado de protección IP67

Sensor fotoeléctrico de detección directa



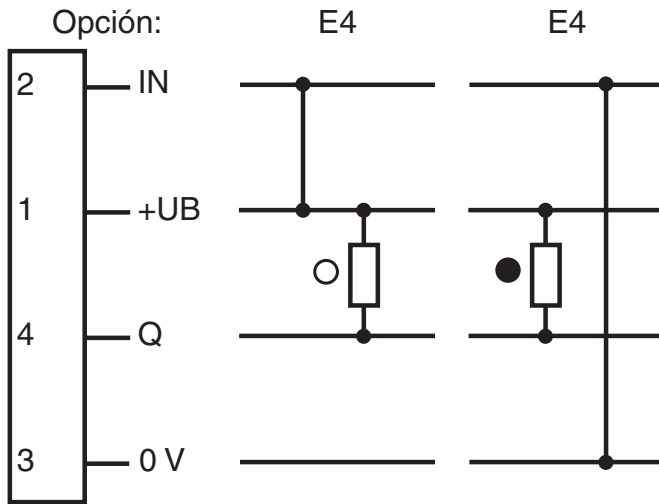
Dimensiones



Datos técnicos

Datos generales		
Rango de detección		0 ... 200 mm
Objeto de referencia		blanco estándar 200 mm x 200 mm
Emisor de luz		IRED , 880 nm
Tipo de luz		infrarrojo
Diámetro del haz de luz		aprox. 40 mm con 200 mm
Límite de luz extraña		10000 Lux
Elementos de indicación y manejo		
Indicación de trabajo		LED verde
Indicación de la función		LED Dual, amarillo/verde amarillo: Estado de conmutación verde: Tensión de trabajo ON parpadeo: Rango inestable
Elementos de mando		Regulador del rango de detección
Datos eléctricos		
Tensión de trabajo	U_B	10 ... 30 V CC , Clase 2
Rizado		10 %
Corriente en vacío	I_0	≤ 25 mA
Retardo a la disponibilidad	t_v	≤ 25 ms
Salida		
Tipo de conmutación		Conmutación claro/oscurito conmutable electrónicamente
Señal de salida		1 salida NPN, prot. ctra. cortocircuito, prot. ctra. inversión de polaridad, colector abierto
Tensión de conmutación		máx. 30 V CC
Corriente de conmutación		máx. 100 mA
Caída de tensión	U_d	$\leq 2,5$ V
Frecuencia de conmutación	f	500 Hz
Tiempo de respuesta		1 ms
Conformidad		
Norma del producto		EN 60947-5-2
Conformidad con la normativa		
Estándar 2		UL 508
Autorizaciones y Certificados		
Autorización UL		cULus Listed, Type 1 enclosure
Autorización CCC		Los productos cuya tensión de trabajo máx. ≤ 36 V no llevan el marcado CCC, ya que no requieren aprobación.
Certificados		CE, cULus Listed 57M3 (sólo en conexión con alimentación de tensión UL Clase 2; Type 1 enclosure)
Condiciones ambientales		
Temperatura ambiente		-25 ... 55 °C (-13 ... 131 °F)
Temperatura de almacenaje		-40 ... 70 °C (-40 ... 158 °F)
Datos mecánicos		
Grado de protección		IP67
Conexión		Conec. macho M12 x 1, 4 polos
Material		
Carcasa		latón, niquelado
Salida de luz		PC
Masa		45 g

Asignación de conexión



○ = conmutación claro
● = conmutación oscuro

Asignación de conexión

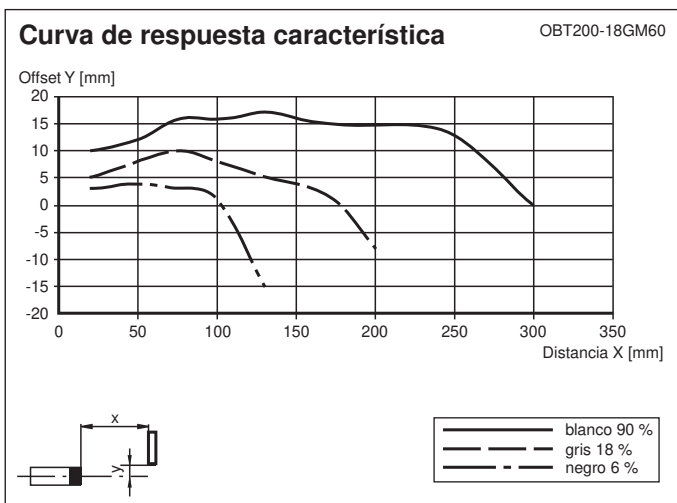


Color del conductor según EN 60947-5-2

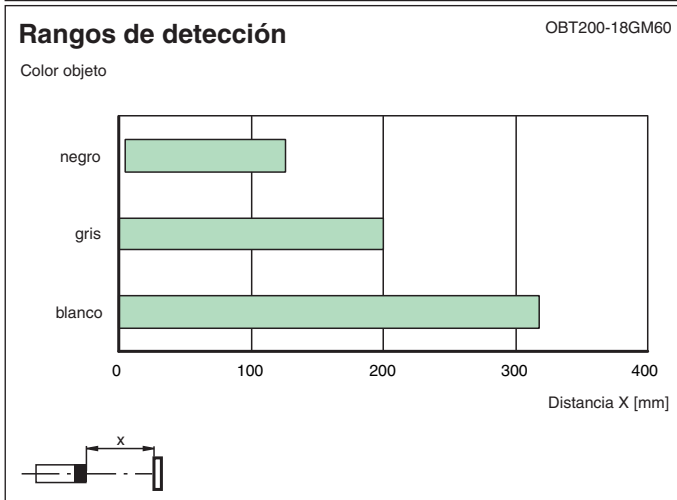
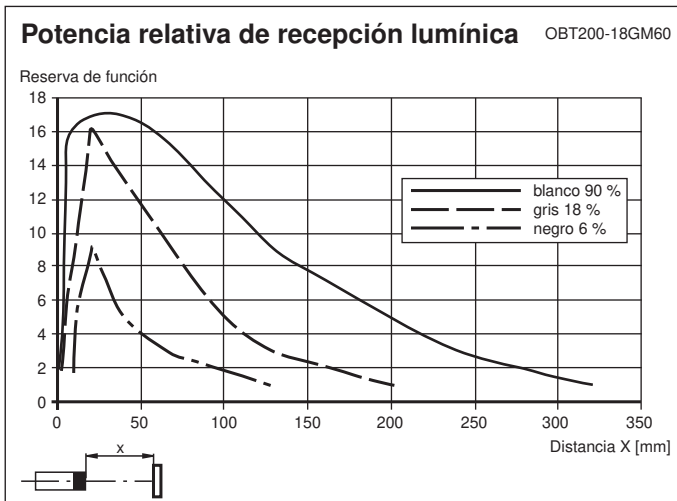
1	BN
2	WH
3	BU
4	BK

Curva de características

Fecha de publicación: 2023-04-04 Fecha de edición: 2023-04-04 : 087991_spa.pdf



Curva de características



Accesorios

	<p>V1-G-2M-PUR</p>	<p>Juego de cables hembra con una terminación M12 recta con codificación A, 4 pines, cable PUR gris</p>
	<p>V1-W-2M-PUR</p>	<p>Juego de cables hembra con una terminación M12 en ángulo con codificación A, 4 pines, cable PUR gris</p>

Fecha de publicación: 2023-04-04 Fecha de edición: 2023-04-04 : 087991_spa.pdf