



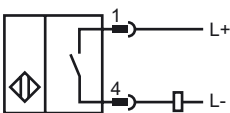
Bestellbezeichnung

NBN30-L2-Z3-V1

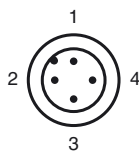
Merkmale

- Basisreihe
- 30 mm nicht bündig

Anschluss



Pinbelegung



Adernfarben gemäß EN 60947-5-2

1	BN
2	WH
3	BU
4	BK

Zubehör

V1-G
Kabeldose, konfektionierbar

V1-W
Kabeldose, konfektionierbar

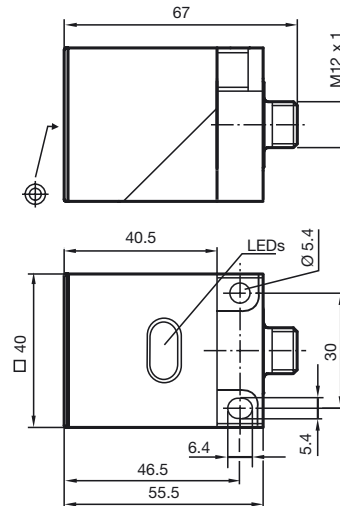
V1-W-2M-PUR
Kabeldose

V1-G-2M-PUR
Kabeldose

MH 02-L
Montagehilfe

MHW 01
Montagehilfe

Abmessungen



Technische Daten

Allgemeine Daten

Schaltelementfunktion		Schließer
Schaltabstand	s_n	30 mm
Einbau		nicht bündig
Gesicherter Schaltabstand	s_a	0 ... 24,3 mm
Reduktionsfaktor r_{Al}		0,3
Reduktionsfaktor r_{Cu}		0,2
Reduktionsfaktor r_{V2A}		0,7

Kenndaten

Betriebsspannung	U_B	5 ... 60 V
Schaltfrequenz	f	0 ... 30 Hz
Verpolschutz		verpoltolerant
Kurzschlusschutz		ja
Betriebsstrom	I_L	2 ... 200 mA
Reststrom	I_r	0 ... 0,5 mA typ.
Schaltzustandsanzeige		LED, gelb

Normenkonformität

Normen	IEC / EN 60947-5-2:2004
--------	-------------------------

Umgebungsbedingungen

Umgebungstemperatur	-25 ... 70 °C (248 ... 343 K)
---------------------	-------------------------------

Mechanische Daten

Anschlussart	V1-Gerätestecker
Gehäusematerial	PBT
Stirnfläche	PBT
Schutzart	IP67

Zulassungen und Zertifikate

CCC-Zulassung	Certified by China Compulsory Certification (CCC)
---------------	---