



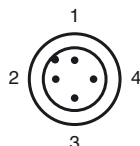
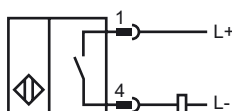
Opis zamówienia

NBN30-L2-Z3-V1

Opis zamówienia

- Seria podstawowa
- 30 mm niezabudowany

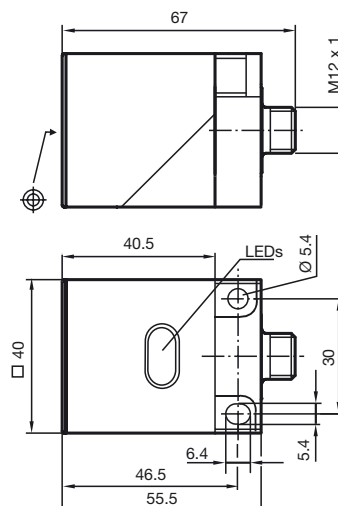
Przyłącze



Drut kolory wg EN 60947-5-2

| | |
|---|----|
| 1 | BN |
| 2 | WH |
| 3 | BU |
| 4 | BK |

Wymiary



Dane techniczne

Dane ogólne

| | |
|-----------------------------------|---------------------|
| Funkcja elementów przełączających | zestyk zwierny |
| Nominalny zasięg działania | s_n 30 mm |
| Instalacja | niezabudowany |
| Zapewniony dystans działania | s_a 0 ... 24,3 mm |
| Współczynnik redukcji r_{Al} | 0,3 |
| Współczynnik redukcji r_{Cu} | 0,2 |
| Współczynnik redukcji r_{V2A} | 0,7 |

Parametry

| | |
|-------------------------------|---------------------------------|
| Napięcie robocze | U_B 5 ... 60 V |
| Częstotliwość przełączania | f 0 ... 30 Hz |
| Ochrona przed złą polaryzacją | tolerancyjny na złą polaryzację |
| Ochrona przed zwarciami | tak |
| Prąd roboczy | I_L 2 ... 200 mA |
| Prąd resztkowy | I_r 0 ... 0,5 mA zwykle |
| Wskaźnik stanu przełączenia | Żółta dioda |

Zgodność norm

| | |
|-------|-------------------------|
| Normy | IEC / EN 60947-5-2:2004 |
|-------|-------------------------|

Warunki otoczenia

| | |
|-----------------------|-------------------------------|
| Temperatura otoczenia | -25 ... 70 °C (248 ... 343 K) |
|-----------------------|-------------------------------|

Dane mechaniczne

| | |
|------------------------|-----------|
| Schemat połączenia | złącze V1 |
| Materiał obudowy | PBT |
| Powierzchnia pomiarowa | PBT |
| Rodzaj ochrony | IP67 |

Zezwolenia i certyfikaty

| | |
|----------------|---|
| Certyfikat CCC | Posiada certyfikat China Compulsory Certification (CCC) |
|----------------|---|