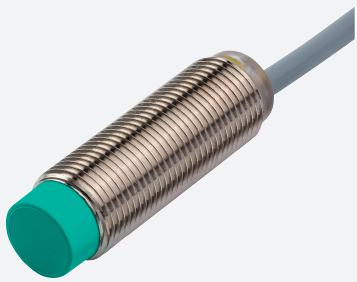


Détecteur inductif

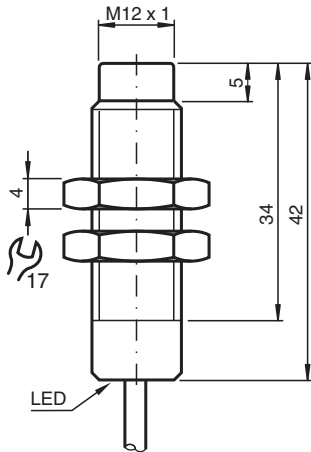
NBN4-12GM40-Z0



- 4 mm, non noyable
- 2 fils CC



Dimensions



Données techniques

Caractéristiques générales		
Fonction de commutation		Normalement ouvert (NO)
Type de sortie		Deux fils
Portée nominale	s_n	4 mm
Montage		non noyable
Polarité de sortie		CC
Portée de travail	s_a	0 ... 3,24 mm
Portée réelle	s_r	3,6 ... 4,4 mm typ.
Facteur de réduction r_{Al}		0,37
Facteur de réduction r_{Cu}		0,36
Facteur de réduction $r_{1,4301}$		0,74
Type de sortie		2 fils
Valeurs caractéristiques		
Tension d'emploi	U_B	5 ... 60 V
Fréquence de commutation	f	0 ... 700 Hz
Course différentielle	H	1 ... 10 typ. 5 %
Protection contre l'inversion de polarité		non polarisé

Date de publication: 2024-05-27 Date d'édition: 2024-05-28 : 088194_fra.pdf

Reportez-vous aux « Remarques générales sur les informations produit de Pepperl+Fuchs ».

Groupe Pepperl+Fuchs
www.pepperl-fuchs.com

États-Unis : +1 330 486 0001
fa-info@us.pepperl-fuchs.com

Allemagne : +49 621 776 1111
fa-info@de.pepperl-fuchs.com

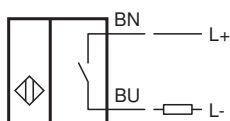
Singapour : +65 6779 9091
fa-info@sg.pepperl-fuchs.com

PF PEPPERL+FUCHS

Données techniques

Protection contre les courts-circuits		pulsé
Chute de tension	U_d	$\leq 5 \text{ V}$
Courant d'emploi	I_L	2 ... 100 mA
Courant d'emploi min.	I_m	2 mA
Courant résiduel	I_r	0 ... 0,5 mA typ.
Visualisation de l'état de commutation		LED jaune, multi-directionnelle
Valeurs caractéristiques pour la sécurité fonctionnelle		
MTTF _d		2020 a
Durée de mission (T _M)		20 a
Couverture du diagnostic (DC)		0 %
conformité de normes et de directives		
Conformité aux normes		
Normes		EN CEI 60947-5-2
Agréments et certificats		
Agrément UL		cULus Listed, General Purpose
agrément CCC		Certified by China Compulsory Certification (CCC)
Conditions environnementales		
Température ambiante		-25 ... 70 °C (-13 ... 158 °F)
Caractéristiques mécaniques		
Type de raccordement		câble PVC , 2 m
Section des fils		0,14 mm ²
Matériau du boîtier		laiton nickelé
Face sensible		PBT
Degré de protection		IP67
Câble		
Diamètre du câble		3 mm ± 0,2 mm
rayon de courbure		> 10 x Kabeldurchmesser
Dimensions		
Longueur		40 mm
Diamètre		12 mm

Connexion



Date de publication: 2024-05-27 Date d'édition: 2024-05-28 : 088194_fra.pdf

Reportez-vous aux « Remarques générales sur les informations produit de Pepperl+Fuchs ».

Groupe Pepperl+Fuchs
www.pepperl-fuchs.com

États-Unis : +1 330 486 0001
fa-info@us.pepperl-fuchs.com

Allemagne : +49 621 776 1111
fa-info@de.pepperl-fuchs.com

Singapour : +65 6779 9091
fa-info@sg.pepperl-fuchs.com

 PEPPERL+FUCHS