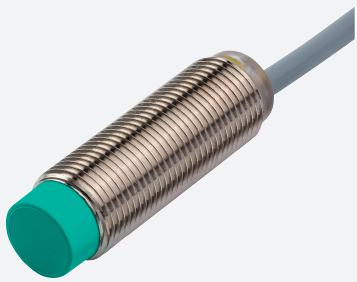


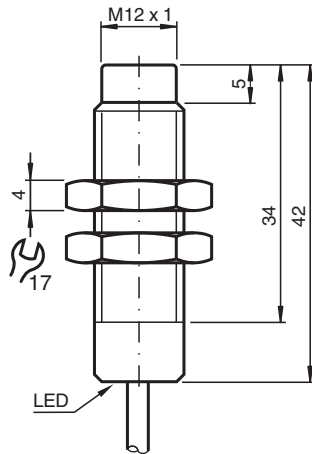
Snímač, induktivní NBN4-12GM40-Z0-10M



- 4 mm ne v jedné rovině
-



Rozměry



Technické údaje

Všeobecné specifikace

Spínací funkce		Normálně otevřený (NO)
Typ výstupu		Dvou vodičový
Spínací vzdálenost	s_n	4 mm
Montáž		ne v jedné rovině
Polarita výstupu		stejnoseměrné
Pracovní rozsah	s_a	0 ... 3,24 mm
Reálná spínací vzdálenost	s_r	3,6 ... 4,4 mm typ.
Redukční součinitel r_{AI}		0,37
Redukční součinitel r_{Cu}		0,36
Redukční součinitel $r_{nerez\ ocel\ 1.4301}$		0,74
Typ výstupu		dva vodiče
Charakteristické hodnoty		
Provozní napětí	U_B	5 ... 60 V
Spínací frekvence	f	0 ... 700 Hz
Hystereze	H	1 ... 10 typ. 5 %
Ochrana proti přepólování		snášejí přepólování

Datum publikace: 2023-12-13 Datum vydání: 2023-12-13 : 088283_cze.pdf

Viz část Všeobecné poznámky týkající se produktů společnosti Pepperl+Fuchs.

Pepperl+Fuchs Group
www.pepperl-fuchs.com

USA: +1 330 486 0001
fa-info@us.pepperl-fuchs.com

Německo: +49 621 776 1111
fa-info@de.pepperl-fuchs.com

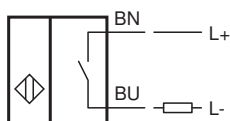
Singapur: +65 6779 9091
fa-info@sg.pepperl-fuchs.com

PF PEPPERL+FUCHS

Technické údaje

Ochrana proti zkratu		pulsní kontrola
Pokles napětí	U_d	$\leq 5 \text{ V}$
Provozní proud	I_L	2 ... 100 mA
Nejmenší provozní proud	I_m	2 mA
Zbytkový proud	I_r	0 ... 0,5 mA typ.
Indikace stavu sepnutí		LED dioda, žlutá, kolem dokola
Parametry funkční bezpečnosti		
MTTF _d		2020 a
Doba provozu (T _M)		20 a
Stupeň diagnostického pokrytí (DC)		0 %
Shoda s normami a směrnici		
Shoda se standardy		
Normy		EN 60947-5-2:2007 EN 60947-5-2/A1:2012 IEC 60947-5-2:2007 IEC 60947-5-2 AMD 1:2012
Schválení a certifikáty		
Schválení UL		cULus Listed, General Purpose
Schválení CCC		S osvědčením China Compulsory Certification (CCC)
Okolní podmínky		
Okolní teplota		-25 ... 70 °C (-13 ... 158 °F)
Mechanické specifikace		
Typ připojení		Kabel
Materiál pouzdra		Mosaz, poniklovaná
Čelní plocha		Polybutyltereftalát
Třída ochrany		IP67
Kabel		
Průměr kabelu		3 mm ± 0,2 mm
Poloměr ohybu		> 10 x průměr kabelu
Materiál		Polyvinylchlorid
Barva		šedý
Počet jader		2
Průřez žíly vodiče		0,14 mm ²
Délka	L	10 m

Připojení



Datum publikace: 2023-12-13 Datum vydání: 2023-12-13 : 088283_cze.pdf

Viz část Všeobecné poznámky týkající se produktů společnosti Pepperl+Fuchs.

Pepperl+Fuchs Group
www.pepperl-fuchs.comUSA: +1 330 486 0001
fa-info@us.pepperl-fuchs.comNěmecko: +49 621 776 1111
fa-info@de.pepperl-fuchs.comSingapur: +65 6779 9091
fa-info@sg.pepperl-fuchs.com