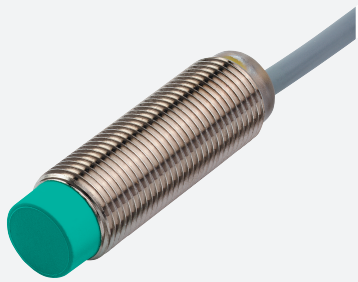


Induktiver Sensor

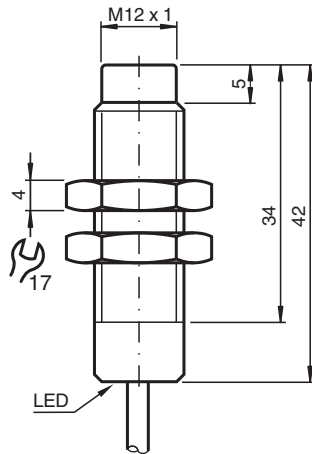
NBN4-12GM40-Z0-10M



- 4 mm nicht bündig
- 2-Draht DC



Abmessungen



Technische Daten

Allgemeine Daten		
Schaltfunktion		Schließer (NO)
Ausgangstyp		Zweidraht
Schaltabstand	s_n	4 mm
Einbau		nicht bündig
Ausgangspolarität		DC
Gesicherter Schaltabstand	s_a	0 ... 3,24 mm
Realschaltabstand	s_r	3,6 ... 4,4 mm typ.
Reduktionsfaktor r_{AI}		0,37
Reduktionsfaktor r_{Cu}		0,36
Reduktionsfaktor r_{V2A} (1.4301)		0,74
Ausgangsart		2-Draht
Kenndaten		
Betriebsspannung	U_B	5 ... 60 V
Schaltfrequenz	f	0 ... 700 Hz
Hysterese	H	1 ... 10 typ. 5 %
Verpolschutz		verpoltolerant

Veröffentlichungsdatum: 2023-12-13 Ausgabedatum: 2023-12-13 Dateiname: 086283_ger.pdf

Beachten Sie „Allgemeine Hinweise zu Pepperl+Fuchs-Produktinformationen“.

Pepperl+Fuchs-Gruppe
www.pepperl-fuchs.com

USA: +1 330 486 0001
fa-info@us.pepperl-fuchs.com

Deutschland: +49 621 776 1111
fa-info@de.pepperl-fuchs.com

Singapur: +65 6779 9091
fa-info@sg.pepperl-fuchs.com

PF PEPPERL+FUCHS

Technische Daten

Kurzschlusschutz		taktend
Spannungsfall	U_d	$\leq 5 \text{ V}$
Betriebsstrom	I_L	2 ... 100 mA
kleinster Betriebsstrom	I_m	2 mA
Reststrom	I_r	0 ... 0,5 mA typ.
Schaltzustandsanzeige		Rundum-LED, gelb
Kenndaten funktionale Sicherheit		
MTTF _d		2020 a
Gebrauchsdauer (T _M)		20 a
Diagnosedeckungsgrad (DC)		0 %
Normen- und Richtlinienkonformität		
Normenkonformität		
Normen		EN 60947-5-2:2007 EN 60947-5-2/A1:2012 IEC 60947-5-2:2007 IEC 60947-5-2 AMD 1:2012
Zulassungen und Zertifikate		
UL-Zulassung		cULus Listed, General Purpose
CCC-Zulassung		Certified by China Compulsory Certification (CCC)
Umgebungsbedingungen		
Umgebungstemperatur		-25 ... 70 °C (-13 ... 158 °F)
Mechanische Daten		
Anschlussart		Kabel
Gehäusematerial		Messing, vernickelt
Stirnfläche		PBT
Schutzart		IP67
Kabel		
Kabeldurchmesser		3 mm ± 0,2 mm
Biegeradius		> 10 x Kabeldurchmesser
Material		PVC
Farbe		grau
Aderzahl		2
Aderquerschnitt		0,14 mm ²
Länge	L	10 m

Anschluss

