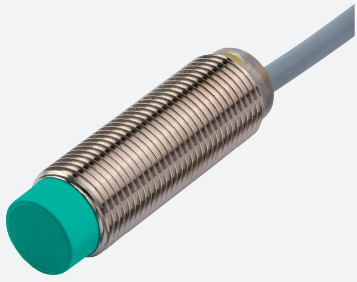


# Givare, induktiv

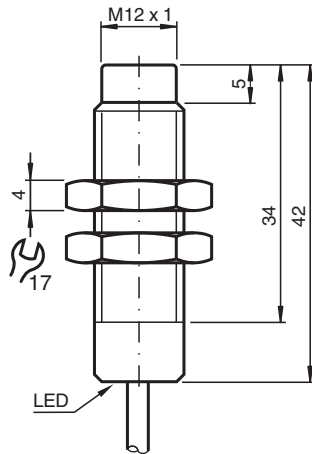
## NBN4-12GM40-Z0-10M



■ 4 mm ej i plan



### Mått



### Tekniska data

Allmänna specifikationer			
Växlingsfunktion			Normalt öppen (NO)
Utgångstyp			Tvåtrådig
Känslavstånd	$s_n$		4 mm
Installation			ej i samma plan
Utgångs typ			DC
Garanterat känslavstånd	$s_a$		0 ... 3,24 mm
Reelt kopplingsavstånd	$s_r$		3,6 ... 4,4 mm typ.
Reduktionsfaktor $r_{AI}$			0,37
Reduktionsfaktor $r_{Cu}$			0,36
Reduktionsfaktor $r_{1,4301}$			0,74
Anslutnings sätt			2-trådig
Specifikationer			
Arbetspänning	$U_B$		5 ... 60 V
Kopplingsfrekvens	$f$		0 ... 700 Hz
Hysteres	$H$		1 ... 10 typ. 5 %
Polaritetsskydd			toleratn mot felaktig polning

Kungörelsedatum: 2023-12-13 Datum för utgåva: 2023-12-13 : 088283\_swe.pdf

Se "Allmänna kommentarer om produktinformationen från Pepperl+Fuchs".

Pepperl+Fuchs Group  
www.pepperl-fuchs.com

USA: +1 330 486 0001  
fa-info@us.pepperl-fuchs.com

Tyskland: +49 621 776 1111  
fa-info@de.pepperl-fuchs.com

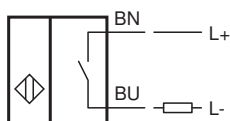
Singapore: +65 6779 9091  
fa-info@sg.pepperl-fuchs.com

**PF** PEPPERL+FUCHS

## Tekniska data

Kortslutningsskydd		pulserande
Spänningsfall	$U_d$	$\leq 5 \text{ V}$
Arbetsström	$I_L$	2 ... 100 mA
minsta driftström	$I_m$	2 mA
Läckström	$I_r$	0 ... 0,5 mA typ.
Funktions indikering		Runtom-LED, gul
<b>Specifikation funktionell säkerhet</b>		
MTTF <sub>d</sub>		2020 a
Livslängd (T <sub>M</sub> )		20 a
Feldetekteringsförmåga (DC)		0 %
<b>Norm- och riktlinjekonformitet</b>		
Standardöverensstämmelse		
Standarder		EN 60947-5-2:2007 EN 60947-5-2/A1:2012 IEC 60947-5-2:2007 IEC 60947-5-2 AMD 1:2012
<b>Godkännanden och certifikat</b>		
UL-godkännande		cULus Listed, General Purpose
CCC-godkännande		Certified by China Compulsory Certification (CCC)
<b>Omgivningsförhållande</b>		
Omgivningstemperatur		-25 ... 70 °C (-13 ... 158 °F)
<b>Mekaniska specifikationer</b>		
Anslutnings typ		Kabel
Kapslingsmaterial		Mässing, förnicklad
Avkännings yta		PBT
Skyddsklass		IP67
kabel		
Kabeldiameter		3 mm ± 0,2 mm
Böjningsradie		> 10 x kabeldiameter
Material		PVC
Färg		grå
Antal kärnor		2
Ledartvärsnitt		0,14 mm <sup>2</sup>
Längd	L	10 m

## Anslutning



Kungörelsedatum: 2023-12-13 Datum för utgåva: 2023-12-13 : 088283\_swe.pdf

Se "Allmänna kommentarer om produktinformationen från Pepperl+Fuchs".

Pepperl+Fuchs Group  
www.pepperl-fuchs.com

USA: +1 330 486 0001  
fa-info@us.pepperl-fuchs.com

Tyskland: +49 621 776 1111  
fa-info@de.pepperl-fuchs.com

Singapore: +65 6779 9091  
fa-info@sg.pepperl-fuchs.com

**PF** PEPPERL+FUCHS