

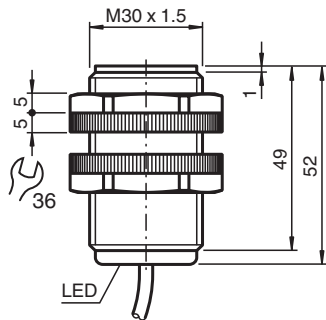


Sensor indutivo NBB10-30GK50-E0

- Com maior vedação, classe de proteção IP68 / IP69K



Dimensões



Dados técnicos

Dados gerais		
Função de comutação		Normalmente aberto (NA)
Tipo de saída		NPN
Intervalo de comutação	s_n	10 mm
Montagem		nivelado
Polaridade de saída		DC
Intervalo seguro de comutação	s_a	0 ... 8,1 mm
Factor de redução r_{AI}		0,3
Factor de redução r_{Cu}		0,3
Factor de redução $r_{1,4301}$		0,8
Tipo de saída		de 3 fios
Dados característicos		
Tensão de funcionamento	U_B	10 ... 30 V
Frequência de comutação	f	0 ... 200 Hz
Protecção contra as inversões da polaridade		protecção contra polaridade inversa
Protecção contra curto-circuito		cíclico
Queda de tensão	U_d	≤ 3 V

Data de publicação: 2023-12-08 Data de emissão: 2023-12-08 : 088550_por.pdf

Consulte as "Notas Gerais sobre as informações de produto da Pepperl+Fuchs".

Grupo Pepperl+Fuchs
www.pepperl-fuchs.com

EUA.: +1 330 486 0001
fa-info@us.pepperl-fuchs.com

Alemanha: +49 621 776 1111
fa-info@de.pepperl-fuchs.com

Singapura: +65 6779 9091
fa-info@sg.pepperl-fuchs.com

PEPPERL+FUCHS

Dados técnicos

Corrente de funcionamento	I_L	0 ... 200 mA
Corrente residual	I_r	0 ... 0,5 mA tipo 0,1 μ A com 25 °C
Corrente reactiva	I_0	\leq 20 mA
Indicação do estado de comutação		LED em toda à volta, amarelo
Características da segurança funcional		
MTTF _d		1374 a
Vida útil (T _M)		20 a
Grau de cobertura do diagnóstico (GCD)		0 %
Conformidade de directivas e normas		
Conformidade-padrão		
Padrões		EN 60947-5-2:2007 EN 60947-5-2/A1:2012 IEC 60947-5-2:2007 IEC 60947-5-2 AMD 1:2012
Autorizações certificados		
Autorização UL		cULus Listed, General Purpose
Autorização CCC		Produtos com tensão de operação máxima de \leq 36 não necessitam de aprovação, por este motivo não apresentam identificação CCC.
Condições ambiente		
Temperatura ambiente		-25 ... 70 °C (-13 ... 158 °F)
Dados mecânicos		
Tipo de saída		Cabo PVC , 2 m
Secção transversal do condutor		0,34 mm ²
Material da caixa		PBT
Superfície frotal		PBT
Grau de protecção		IP68 / IP69K
Indicação		Apenas utilizar porcas fornecidas

Conexão

