

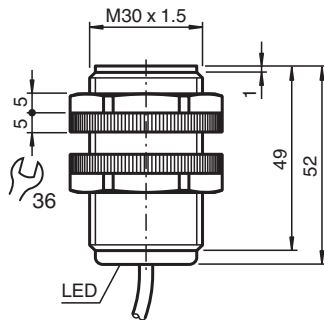


Sensor inductivo NBB10-30GK50-E0

- Con densidad elevada, tipo de protección IP68 / IP69K



Dimensiones



Datos técnicos

Datos generales

Función de conmutación		Normalmente abierto (NA)
Tipo de salida		NPN
Distancia de conmutación de medición	s_n	10 mm
Instalación		enrasado
Polaridad de salida		CC
Distancia de conmutación asegurada	s_a	0 ... 8,1 mm
Factor de reducción r_{AI}		0,3
Factor de reducción r_{Cu}		0,3
Factor de reducción $r_{1,4301}$		0,8
Tipo de salida		3-hilos

Datos característicos

Tensión de trabajo	U_B	10 ... 30 V
Frecuencia de conmutación	f	0 ... 200 Hz
Protección contra la inversión de polaridad		protegido
Protección contra cortocircuito		sincronizado
Caída de tensión	U_d	≤ 3 V

Fecha de publicación: 2023-12-08 Fecha de edición: 2023-12-08 : 088550_spa.pdf

Consulte "Notas generales sobre la información de los productos de Pepperl+Fuchs".

Pepperl+Fuchs Group
www.pepperl-fuchs.com

EE. UU.: +1 330 486 0001
fa-info@us.pepperl-fuchs.com

Alemania: +49 621 776 1111
fa-info@de.pepperl-fuchs.com

Singapur: +65 6779 9091
fa-info@sg.pepperl-fuchs.com

PF PEPPERL+FUCHS

Datos técnicos

Corriente de trabajo	I_L	0 ... 200 mA
Corriente residual	I_r	0 ... 0,5 mA tip. 0,1 μ A a 25 °C
Corriente en vacío	I_0	\leq 20 mA
Indicación del estado de conmutación		LED visible 360°, amarillo
Datos característicos de seguridad funcional		
MTTF _d		1374 a
Duración de servicio (T _M)		20 a
Factor de cobertura de diagnóstico (DC)		0 %
Conformidad con Normas y Directivas		
Conformidad con la normativa		
Estándares		EN 60947-5-2:2007 EN 60947-5-2/A1:2012 IEC 60947-5-2:2007 IEC 60947-5-2 AMD 1:2012
Autorizaciones y Certificados		
Autorización UL		cULus Listed, General Purpose
Autorización CCC		Los productos cuya tensión de trabajo máx. \leq 36 V no llevan el marcado CCC, ya que no requieren aprobación.
Condiciones ambientales		
Temperatura ambiente		-25 ... 70 °C (-13 ... 158 °F)
Datos mecánicos		
Tipo de conexión		Cable PVC , 2 m
Sección transversal		0,34 mm ²
Material de la carcasa		PBT
Superficie frontal		PBT
Grado de protección		IP68 / IP69K
Nota		utilizar sólo con las tuercas suministradas

Conexión

