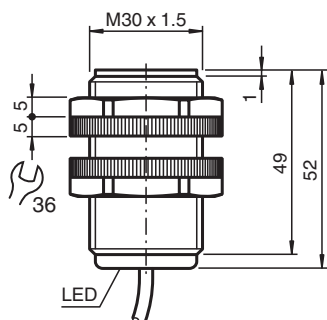


## Snímač, induktivní NBN15-30GK50-E0

- Se zvýšenou těsností, stupeň krytí IP68 / IP69K



### Rozměry



### Technické údaje

#### Všeobecné specifikace

|   |       |                           |
|---|-------|---------------------------|
| Spínací funkce                                |       | Normálně otevřený (NO)    |
| Typ výstupu                                   |       | NPN                       |
| Spínací vzdálenost                            | $s_n$ | 15 mm                     |
| Montáž  |       | ne v jedné rovině         |
| Polarita výstupu                              |       | stejnoseměrné             |
| Pracovní rozsah                               | $s_a$ | 0 ... 12,15 mm            |
| Redukční součinitel $r_{AI}$                  |       | 0,5                       |
| Redukční součinitel $r_{Cu}$                  |       | 0,4                       |
| Redukční součinitel $r_{nerez\ ocel\ 1.4301}$ |       | 0,8                       |
| Typ výstupu                                   |       | 3-drát                    |
| <b>Charakteristické hodnoty</b>               |       |                           |
| Provozní napětí                               | $U_B$ | 10 ... 30 V               |
| Spínací frekvence                             | $f$   | 0 ... 200 Hz              |
| Ochrana proti přepólování                     |       | ochrana proti přepólování |
| Ochrana proti zkratu                          |       | pulsní kontrola           |
| Pokles napětí                                 | $U_d$ | $\leq 3$ V                |

Datum publikace: 2023-12-08 Datum vydání: 2023-12-08 : 088552\_cze.pdf

Viz část Všeobecné poznámky týkající se produktů společnosti Pepperl+Fuchs.

Pepperl+Fuchs Group  
www.pepperl-fuchs.com

USA: +1 330 486 0001  
fa-info@us.pepperl-fuchs.com

Německo: +49 621 776 1111  
fa-info@de.pepperl-fuchs.com

Singapur: +65 6779 9091  
fa-info@sg.pepperl-fuchs.com

**PF** PEPPERL+FUCHS

## Technické údaje

|                                   |       |  |
|-----------------------------------|-------|--|
| Provozní proud                    | $I_L$ | 0 ... 200 mA   |
| Zbytkový proud                    | $I_r$ | 0 ... 0,5 mA typ. 0,1 $\mu$ A  |
| Proud naprázdno                   | $I_0$ | $\leq$ 15 mA   |
| Indikace stavu sepnutí            |       | LED dioda, žlutá, kolem dokola   |
| <b>Shoda s normami a směrnici</b> |       |  |
| Shoda se standardy                |       |  |
| Normy                             |       | EN 60947-5-2:2007<br>IEC 60947-5-2:2007  |
| <b>Schválení a certifikáty</b>    |       |  |
| Schválení UL                      |       | cULus Listed, General Purpose  |
| Schválení CCC                     |       | Pro výrobky s max. provozním napětím $\leq$ 36 V není nutné povolení. Z tohoto důvodu nejsou opatřeny označením CCC. |
| <b>Okolní podmínky</b>            |       |  |
| Okolní teplota                    |       | -25 ... 70 °C (-13 ... 158 °F)   |
| <b>Mechanické specifikace</b>     |       |  |
| Typ připojení                     |       | Kabel Polyvinylchlorid , 2 m   |
| Průřez žíly vodiče                |       | 0,34 mm <sup>2</sup>   |
| Materiál pouzdra                  |       | Polybutyltereftalát  |
| Čelní plocha                      |       | Polybutyltereftalát  |
| Třída ochrany                     |       | IP68 / IP69K   |
| Pokyn                             |       | Lze použít pouze matice, které jsou součástí dodávky   |

## Připojení

