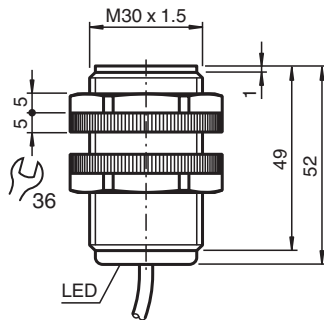


Sensore induttivo NBN15-30GK50-E0

■ Con maggiore densità, modo di protezione / IP69K



Dimensioni



Dati tecnici

Dati generali		
Funzione di commutazione		Normalmente aperto (NA)
Tipo di uscita		NPN
Distanza di comando misura	s_n	15 mm
Montaggio incorporato		non incorporab.
Polarità d'uscita		DC
Distanza di comando sicura	s_a	0 ... 12,15 mm
Fattore di riduzione r_{AI}		0,5
Fattore di riduzione r_{Cu}		0,4
Fattore di riduzione $r_{1.4301}$		0,8
Tipo di uscita		3-fili
Dati specifici		
Tensione di esercizio	U_B	10 ... 30 V
Frequenza di commutazione	f	0 ... 200 Hz
Protezione da scambio di polarità		polarità protetta
Protezione da cortocircuito		a fasi
Caduta di tensione	U_d	≤ 3 V

Data di edizione: 2023-12-08 Data di stampare: 2023-12-08 : 088552_ita.pdf

Consultate "Note generali relative alle informazioni sui prodotti Pepperl+Fuchs".

Pepperl+Fuchs Group
www.pepperl-fuchs.com

USA: +1 330 486 0001
fa-info@us.pepperl-fuchs.com

Germania: +49 621 776 1111
fa-info@de.pepperl-fuchs.com

Singapore: +65 6779 9091
fa-info@sg.pepperl-fuchs.com

pf PEPPERL+FUCHS

Dati tecnici

Corrente di esercizio	I_L	0 ... 200 mA
Corrente residua	I_r	0 ... 0,5 mA tipico 0,1 μ A
Corrente in assenza di carico	I_0	\leq 15 mA
Display stato elettrico		LED visibile a 360°, giallo
Conformità agli standard e alle direttive		
Standard di conformità		
Norme		EN 60947-5-2:2007 IEC 60947-5-2:2007
Omologazioni e certificati		
omologazione UL		cULus Listed, General Purpose
Omologazione CCC		I prodotti con tensione di esercizio \leq 36 V non sono soggetti al regime di autorizzazione e pertanto non sono provvisti di marcatura CCC.
Condizioni ambientali		
Temperatura ambiente		-25 ... 70 °C (-13 ... 158 °F)
Dati meccanici		
Tipo di collegamento		Cavo PVC , 2 m
Sezione filo		0,34 mm ²
Materiale della scatola		PBT
Superficie anteriore		PBT
Grado di protezione		IP68 / IP69K
Indicazione		Usare solo i dadi forniti in dotazione

Collegamento

