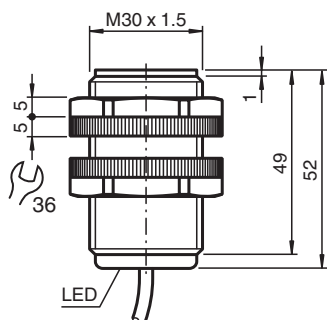


Sensor indutivo NBN15-30GK50-E0

- Com maior vedação, classe de proteção IP68 / IP69K



Dimensões



Dados técnicos

| Dados gerais | | |
|---|-------|-------------------------------------|
| Função de comutação | | Normalmente aberto (NA) |
| Tipo de saída | | NPN |
| Intervalo de comutação | s_n | 15 mm |
| Montagem | | não nivelado |
| Polaridade de saída | | DC |
| Intervalo seguro de comutação | s_a | 0 ... 12,15 mm |
| Factor de redução r_{AI} | | 0,5 |
| Factor de redução r_{Cu} | | 0,4 |
| Factor de redução $r_{1,4301}$ | | 0,8 |
| Tipo de saída | | de 3 fios |
| Dados característicos | | |
| Tensão de funcionamento | U_B | 10 ... 30 V |
| Frequência de comutação | f | 0 ... 200 Hz |
| Protecção contra as inversões da polaridade | | protecção contra polaridade inversa |
| Protecção contra curto-circuito | | cíclico |
| Queda de tensão | U_d | ≤ 3 V |

Data de publicação: 2023-12-08 Data de emissão: 2023-12-08 : 088552_por.pdf

Consulte as "Notas Gerais sobre as informações de produto da Pepperl+Fuchs".

Grupo Pepperl+Fuchs
www.pepperl-fuchs.com

EUA.: +1 330 486 0001
fa-info@us.pepperl-fuchs.com

Alemanha: +49 621 776 1111
fa-info@de.pepperl-fuchs.com

Singapura: +65 6779 9091
fa-info@sg.pepperl-fuchs.com

PF PEPPERL+FUCHS

Dados técnicos

| | | |
|--|-------|--|
| Corrente de funcionamento | I_L | 0 ... 200 mA |
| Corrente residual | I_r | 0 ... 0,5 mA tipo 0,1 μ A |
| Corrente reactiva | I_0 | \leq 15 mA |
| Indicação do estado de comutação | | LED em toda à volta, amarelo |
| Conformidade de directivas e normas | | |
| Conformidade-padrão | | |
| Padrões | | EN 60947-5-2:2007 IEC 60947-5-2:2007 |
| Autorizações certificados | | |
| Autorização UL | | cULus Listed, General Purpose |
| Autorização CCC | | Produtos com tensão de operação máxima de \leq 36 não necessitam de aprovação, por este motivo não apresentam identificação CCC. |
| Condições ambiente | | |
| Temperatura ambiente | | -25 ... 70 °C (-13 ... 158 °F) |
| Dados mecânicos | | |
| Tipo de saída | | Cabo PVC , 2 m |
| Secção transversal do condutor | | 0,34 mm ² |
| Material da caixa | | PBT |
| Superfície frotal | | PBT |
| Grau de protecção | | IP68 / IP69K |
| Indicação | | Apenas utilizar porcas fornecidas |

Conexão

