

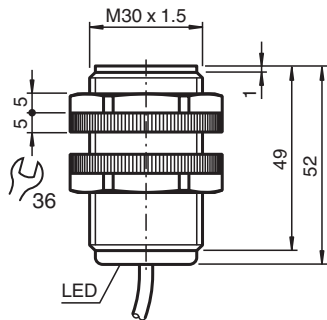


Givare, induktiv NBN15-30GK50-E0

- Med ökat täthet, skyddsklass IP68 / IP69K



Mått



Tekniska data

Allmänna specifikationer			
Växlingsfunktion			Normalt öppen (NO)
Utgångstyp			NPN
Känslavstånd	s_n		15 mm
Installation			ej i samma plan
Utgångs typ			DC
Garanterat känslavstånd	s_a		0 ... 12,15 mm
Reduktionsfaktor r_{Al}			0,5
Reduktionsfaktor r_{Cu}			0,4
Reduktionsfaktor $r_{1,4301}$			0,8
Anslutnings sätt			3-trådig
Specifikationer			
Arbetsspänning	U_B		10 ... 30 V
Kopplingsfrekvens	f		0 ... 200 Hz
Polaritetsskydd			Skyddad mot felaktig polaritet
Kortslutningsskydd			pulserande
Spänningsfall	U_d		≤ 3 V

Kungörelsedatum: 2023-12-08 Datum för utgåva: 2023-12-08 : 088552_swe.pdf

Se "Allmänna kommentarer om produktinformationen från Pepperl+Fuchs".

Pepperl+Fuchs Group
www.pepperl-fuchs.com

USA: +1 330 486 0001
fa-info@us.pepperl-fuchs.com

Tyskland: +49 621 776 1111
fa-info@de.pepperl-fuchs.com

Singapore: +65 6779 9091
fa-info@sg.pepperl-fuchs.com

PEPPERL+FUCHS

Tekniska data

Arbetsström	I_L	0 ... 200 mA
Läckström	I_r	0 ... 0,5 mA typ. 0,1 μ A
Tomgångsström	I_0	\leq 15 mA
Funktions indikering		Runtom-LED, gul
Norm- och riktlinjekonformitet		
Standardöverensstämmelse		
Standarder		EN 60947-5-2:2007 IEC 60947-5-2:2007
Godkännanden och certifikat		
UL-godkännande		cULus Listed, General Purpose
CCC-godkännande		Produkter, vars max. driftspänning är \leq 36 V, kräver inget godkännande och har därför ingen CCC-märkning.
Omgivningsförhållande		
Omgivningstemperatur		-25 ... 70 °C (-13 ... 158 °F)
Mekaniska specifikationer		
Anslutnings typ		Kabel PVC , 2 m
Ledartvärsnitt		0,34 mm ²
Kapslingsmaterial		PBT
Avkännings yta		PBT
Skyddsklass		IP68 / IP69K
Anmärkning		Använd endast medföljande muttrar

Anslutning

