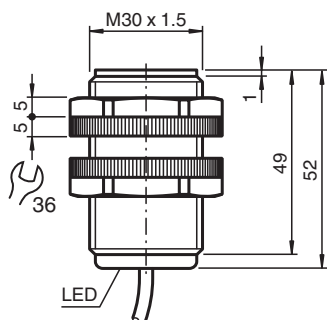


Snímač, induktivní NBN15-30GK50-E2

- Se zvýšenou těsností, stupeň krytí IP68 / IP69K



Rozměry



Technické údaje

Všeobecné specifikace

| | | |
|---|-------|---------------------------|
| Spínací funkce | | Normálně otevřený (NO) |
| Typ výstupu | | PNP |
| Spínací vzdálenost | s_n | 15 mm |
| Montáž | | ne v jedné rovině |
| Polarita výstupu | | stejnoseměrné |
| Pracovní rozsah | s_a | 0 ... 12,15 mm |
| Redukční součinitel r_{Al} | | 0,5 |
| Redukční součinitel r_{Cu} | | 0,4 |
| Redukční součinitel $r_{nerez\ ocel\ 1.4301}$ | | 0,8 |
| Typ výstupu | | 3-drát |
| Charakteristické hodnoty | | |
| Provozní napětí | U_B | 10 ... 30 V |
| Spínací frekvence | f | 0 ... 200 Hz |
| Ochrana proti přepólování | | ochrana proti přepólování |
| Ochrana proti zkratu | | pulsní kontrola |
| Pokles napětí | U_d | ≤ 3 V |

Datum publikace: 2023-12-08 Datum vydání: 2023-12-08 : 088553_cze.pdf

Viz část Všeobecné poznámky týkající se produktů společnosti Pepperl+Fuchs.

Pepperl+Fuchs Group
www.pepperl-fuchs.com

USA: +1 330 486 0001
fa-info@us.pepperl-fuchs.com

Německo: +49 621 776 1111
fa-info@de.pepperl-fuchs.com

Singapur: +65 6779 9091
fa-info@sg.pepperl-fuchs.com

PF PEPPERL+FUCHS

Technické údaje

| | | |
|--------------------------------------|-------|--|
| Provozní proud | I_L | 0 ... 200 mA |
| Zbytkový proud | I_r | 0 ... 0,5 mA typ. 0,1 μ A |
| Proud naprázdno | I_0 | \leq 15 mA |
| Indikace stavu sepnutí | | LED dioda, žlutá, kolem dokola |
| Parametry funkční bezpečnosti | | |
| MTTF _d | | 1803 a |
| Doba provozu (T _M) | | 20 a |
| Stupeň diagnostického pokrytí (DC) | | 0 % |
| Shoda s normami a směrnici | | |
| Shoda se standardy | | |
| Normy | | EN 60947-5-2:2007 IEC 60947-5-2:2007 |
| Schválení a certifikáty | | |
| Schválení UL | | cULus Listed, General Purpose |
| Schválení CCC | | Pro výrobky s max. provozním napětím \leq 36 V není nutné povolení. Z tohoto důvodu nejsou opatřeny označením CCC. |
| Okolní podmínky | | |
| Okolní teplota | | -25 ... 70 °C (-13 ... 158 °F) |
| Mechanické specifikace | | |
| Typ připojení | | Kabel Polyvinylchlorid , 2 m |
| Průřez žíly vodiče | | 0,34 mm ² |
| Materiál pouzdra | | Polybutyltereftalát |
| Čelní plocha | | Polybutyltereftalát |
| Třída ochrany | | IP68 / IP69K |
| Pokyn | | Lze použít pouze matice, které jsou součástí dodávky |

Připojení

