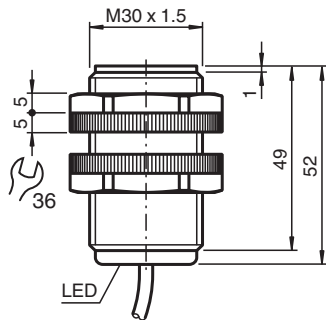


## Sensor inductivo NBN15-30GK50-E2

- Con densidad elevada, tipo de protección IP68 / IP69K



### Dimensiones



### Datos técnicos

#### Datos generales

Función de conmutación		Normalmente abierto (NA)
Tipo de salida		PNP
Distancia de conmutación de medición	$s_n$	15 mm
Instalación		no enrasado
Polaridad de salida		CC
Distancia de conmutación asegurada	$s_a$	0 ... 12,15 mm
Factor de reducción $r_{AI}$		0,5
Factor de reducción $r_{Cu}$		0,4
Factor de reducción $r_{1,4301}$		0,8
Tipo de salida		3-hilos

#### Datos característicos

Tensión de trabajo	$U_B$	10 ... 30 V
Frecuencia de conmutación	$f$	0 ... 200 Hz
Protección contra la inversión de polaridad		protegido
Protección contra cortocircuito		sincronizado
Caída de tensión	$U_d$	$\leq 3$ V

Fecha de publicación: 2023-12-08 Fecha de edición: 2023-12-08 : 088553\_spa.pdf

Consulte "Notas generales sobre la información de los productos de Pepperl+Fuchs".

Pepperl+Fuchs Group  
www.pepperl-fuchs.com

EE. UU.: +1 330 486 0001  
fa-info@us.pepperl-fuchs.com

Alemania: +49 621 776 1111  
fa-info@de.pepperl-fuchs.com

Singapur: +65 6779 9091  
fa-info@sg.pepperl-fuchs.com

**PEPPERL+FUCHS**

## Datos técnicos

Corriente de trabajo	$I_L$	0 ... 200 mA
Corriente residual	$I_r$	0 ... 0,5 mA tip. 0,1 $\mu$ A
Corriente en vacío	$I_0$	$\leq$ 15 mA
Indicación del estado de conmutación		LED visible 360°, amarillo
<b>Datos característicos de seguridad funcional</b>		
MTTF <sub>d</sub>		1803 a
Duración de servicio (T <sub>M</sub> )		20 a
Factor de cobertura de diagnóstico (DC)		0 %
<b>Conformidad con Normas y Directivas</b>		
Conformidad con la normativa		
Estándares		EN 60947-5-2:2007 IEC 60947-5-2:2007
<b>Autorizaciones y Certificados</b>		
Autorización UL		cULus Listed, General Purpose
Autorización CCC		Los productos cuya tensión de trabajo máx. $\leq$ 36 V no llevan el marcado CCC, ya que no requieren aprobación.
<b>Condiciones ambientales</b>		
Temperatura ambiente		-25 ... 70 °C (-13 ... 158 °F)
<b>Datos mecánicos</b>		
Tipo de conexión		Cable PVC , 2 m
Sección transversal		0,34 mm <sup>2</sup>
Material de la carcasa		PBT
Superficie frontal		PBT
Grado de protección		IP68 / IP69K
Nota		utilizar sólo con las tuercas suministradas

## Conexión

