

Snímač, indukční

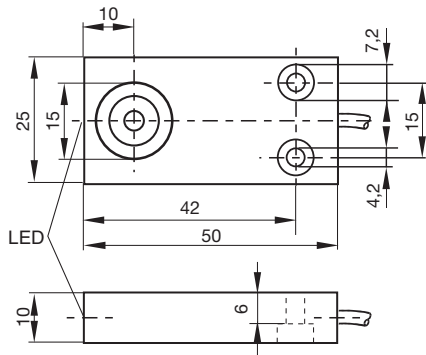
NBB5-F33M-A0



- 5 mm v jedné rovině
- čtyřvodičový DC
- Kovová skříň



Rozměry



Technické údaje

Všeobecné specifikace

Spínací funkce		komplementární
Typ výstupu		NPN
Spínací vzdálenost	s_n	5 mm
Montáž		v jedné rovině
Polarita výstupu		stejnoseměrné
Pracovní rozsah	s_a	0 ... 4,05 mm
Redukční součinitel r_{Al}		0,3
Redukční součinitel r_{Cu}		0,2
Redukční součinitel $r_{nerez\ ocel\ 1.4301}$		0,6
Typ výstupu		čtyři vodiče

Charakteristické hodnoty

Provozní napětí	U_B	10 ... 30 V stejnosměrné
Spínací frekvence	f	0 ... 500 Hz

Datum publikace: 2022-05-18 Datum vydání: 2022-05-18 : 088726_cze.pdf

Viz část Všeobecné poznámky týkající se produktů společnosti Pepperl+Fuchs.

Pepperl+Fuchs Group
www.pepperl-fuchs.com

USA: +1 330 486 0001
fa-info@us.pepperl-fuchs.com

Německo: +49 621 776 1111
fa-info@de.pepperl-fuchs.com

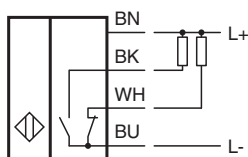
Singapur: +65 6779 9091
fa-info@sg.pepperl-fuchs.com

PF PEPPERL+FUCHS

Technické údaje

Hystereze	H	typ. 5 %
Ochrana proti přepólování		ochrana proti přepólování
Ochrana proti zkratu		pulsní kontrola
Pokles napětí	U_d	≤ 3 V
Provozní proud	I_L	0 ... 200 mA
Zbytkový proud	I_r	0 ... 0,5 mA typ. 0,1 μ A
Proud naprázdno	I_0	≤ 20 mA
Prodleva připravenosti k provozu	t_v	≤ 20 ms
Indikace stavu sepnutí		LED dioda
Parametry funkční bezpečnosti		
MTTF _d		1290 a
Doba provozu (T _M)		20 a
Stupeň diagnostického pokrytí (DC)		0 %
Shoda s normami a směnicemi		
Shoda se standardy		
Normy		EN 60947-5-2:2007 EN 60947-5-2/A1:2012 IEC 60947-5-2:2007 IEC 60947-5-2 AMD 1:2012
Schválení a certifikáty		
Schválení UL		cULus Listed, General Purpose
Schválení CSA		cCSAus Listed, General Purpose
Schválení CCC		Pro výrobky s max. provozním napětím ≤ 36 V není nutné povolení. Z tohoto důvodu nejsou opatřeny označením CCC.
Okolní podmínky		
Okolní teplota		-25 ... 70 °C (-13 ... 158 °F)
Mechanické specifikace		
Typ připojení		Kabel Polyvinylchlorid , 2 m
Průřez žíly vodiče		0,34 mm ²
Materiál pouzdra		Kov
Čelní plocha		Polybutyltereftalát
Třída ochrany		IP67

Připojení



Datum publikace: 2022-05-18 Datum vydání: 2022-05-18 : 088726_cze.pdf

Viz část Všeobecné poznámky týkající se produktů společnosti Pepperl+Fuchs.

Pepperl+Fuchs Group
www.pepperl-fuchs.comUSA: +1 330 486 0001
fa-info@us.pepperl-fuchs.comNěmecko: +49 621 776 1111
fa-info@de.pepperl-fuchs.comSingapur: +65 6779 9091
fa-info@sg.pepperl-fuchs.com