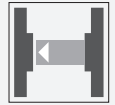


# Sensor fotoeléctrico de barrera, unidireccional



LD39/LV39/30/40a/116/126a

- Indicador y salida de alarma de estabilidad (estática)
- Conmutación claro/oscuro, seleccionable
- Ayuda de montaje, incl. en suministro
- Grado de protección IP54

Sensor fotoeléctrico de barrera, unidireccional, rango de detección de 20 m, luz infrarroja, modo claro/oscuro activado, versión de CC, salida NPN, ajuste de sensibilidad, salida de estado previo al fallo, compartimento de bornes



## Función

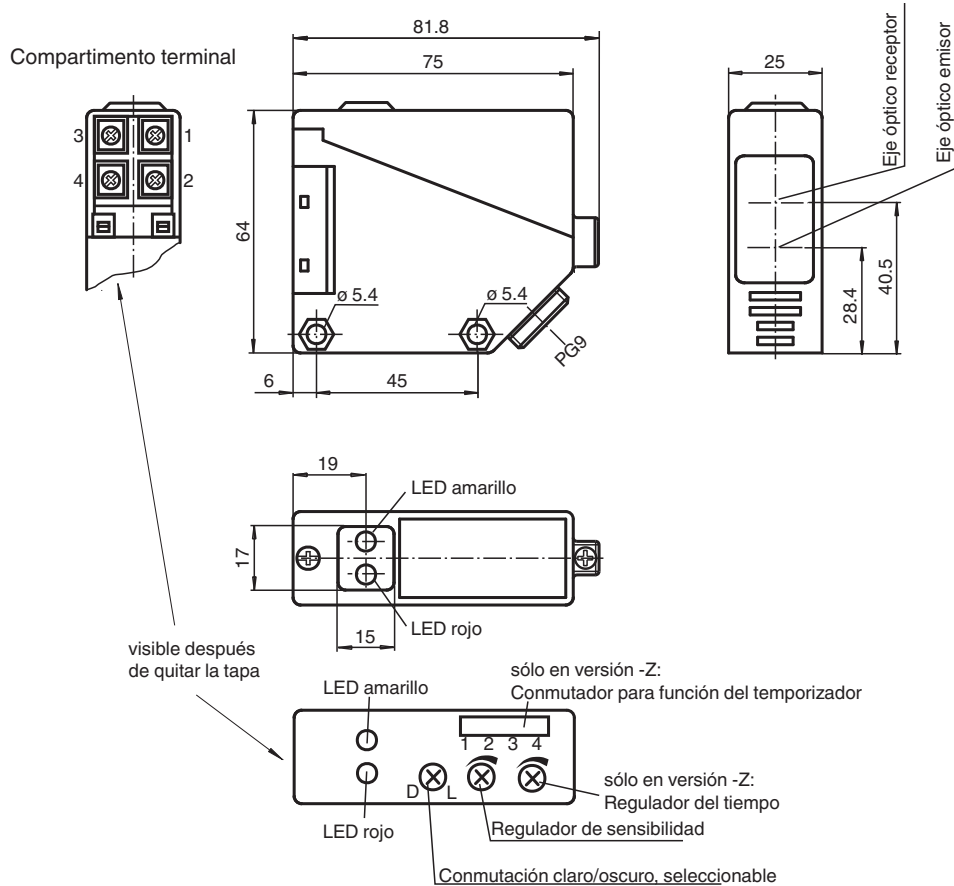
Los sensores de la serie 39 se caracterizan por su alto rendimiento, el diseño compacto de su carcasa y la variedad de las versiones disponibles. Esta serie incluye sensores fotoeléctricos de barrera con un rango de detección de 20 m, sensores ópticos de barrera por reflexión con filtro de polarización para un rango de detección de 5 m, sensores fotoeléctricos de detección directa con un rango de detección de 800 mm y 2000 mm, y sensores con supresión de fondo con un rango de detección de 500 mm. Esta serie, que cuenta con una carcasa de plástico resistente, es perfecta para las aplicaciones industriales más exigentes.

Los sensores se suministran o bien con 10 V-30 V CC o bien con 24 V-240 V CA/CC. Además, se incluyen varias salidas relé y transistor disponibles como salidas de señal. Entre sus características de serie, incorporan las funciones de diagnóstico y de salida de estado previo al fallo. La función de elemento de conmutación se puede modificar mediante el interruptor de modo claro/oscuro.

## Aplicación

- Seguimiento de objetos en la manipulación de materiales y en el sector del embalaje
- Monitorización del flujo de materiales
- Comprobación de ocupación de contenedores en tecnologías de almacenamiento
- Posicionamiento de precisión en almacenes con estanterías altas
- Monitorización de presencia y altura en transportadores de palés
- Protección de un solo haz para puertas industriales automáticas y puertas de ascensores
- Protección en puertas automáticas

**Dimensiones**



**Datos técnicos**

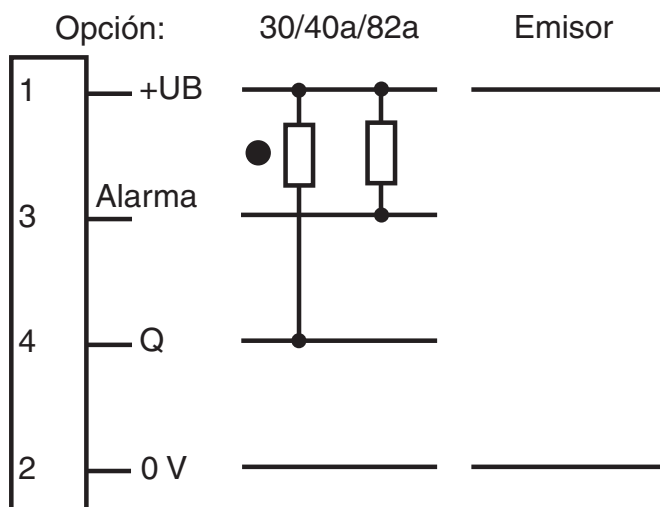
Componentes del sistema	
Emisor	LD39/116
Receptor	LV39/30/40a/116/126a
Datos generales	
Distancia útil operativa	0 ... 20 m
Distancia útil límite	25 m
Rango de ajuste	2 ... 25 m
Objeto de referencia	receptor
Emisor de luz	LED
Tipo de luz	Infrarrojo, luz alterna
Límite de luz extraña	IEC / EN 60947-5-2 , 10000 Lux
Datos característicos de seguridad funcional	
MTTF <sub>d</sub>	800 a
Duración de servicio (T <sub>M</sub> )	20 a
Factor de cobertura de diagnóstico (DC)	0 %
Elementos de indicación y manejo	
Indicación de trabajo	LED rojo (Emisor)
Indicación de la función	LED amarillo: estado de conmutación (Receptor) LED rojo: indicación de preavería (Receptor)
Elementos de mando	Regulador del rango de detección, seleccionador claro/oscurο
Datos eléctricos	
Tensión de trabajo	U <sub>B</sub> 10 ... 30 V CC
Rizado	10 %
Corriente en vacío	I <sub>0</sub> ≤ 20 mA (por aparato)

Fecha de publicación: 2024-04-04 Fecha de edición: 2024-04-04 : 088804\_spa.pdf

## Datos técnicos

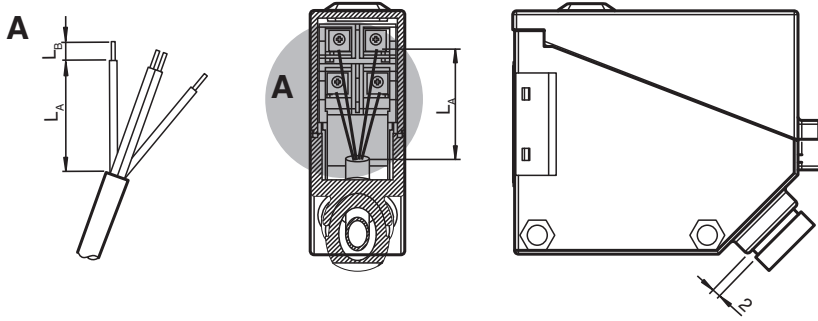
Retardo a la disponibilidad	$t_v$	$\leq 300$ ms
<b>Salida</b>		
Salida de alarma de estabilidad		1 npn, activo por debajo de la reserva de función
Tipo de conmutación		conmutación claro/oscuro
Señal de salida		1 salida NPN, prot. ctra. cortocircuito, prot. ctra. inversión de polaridad, colector abierto
Tensión de conmutación		$\leq 30$ V CC
Corriente de conmutación		máx. 200 mA , carga óhmica
Caída de tensión	$U_d$	$\leq 3$ V
Frecuencia de conmutación	$f$	$\leq 300$ Hz
Tiempo de respuesta		$\leq 1,5$ ms
<b>Conformidad</b>		
Norma del producto		EN 60947-5-2
<b>Autorizaciones y Certificados</b>		
Certificados		CE
<b>Condiciones ambientales</b>		
Temperatura ambiente		-25 ... 55 °C (-13 ... 131 °F)
Temperatura de almacenaje		-40 ... 70 °C (-40 ... 158 °F)
<b>Datos mecánicos</b>		
Grado de protección		IP54
Conexión		Compartimento de terminales PG9 , $\leq 0,75$ mm <sup>2</sup>
<b>Material</b>		
Carcasa		PBT
Salida de luz		PMMA
Masa		Emisor: aprox. 90 g Receptor: aprox. 100 g
<b>Dimensiones</b>		
Altura		64 mm
Anchura		25 mm
Profundidad		75 mm
<b>Información general</b>		
Volumen de suministro		Ayudas de montaje

## Asignación de conexión



- = conmutación claro  
● = conmutación oscuro

**Instalación**

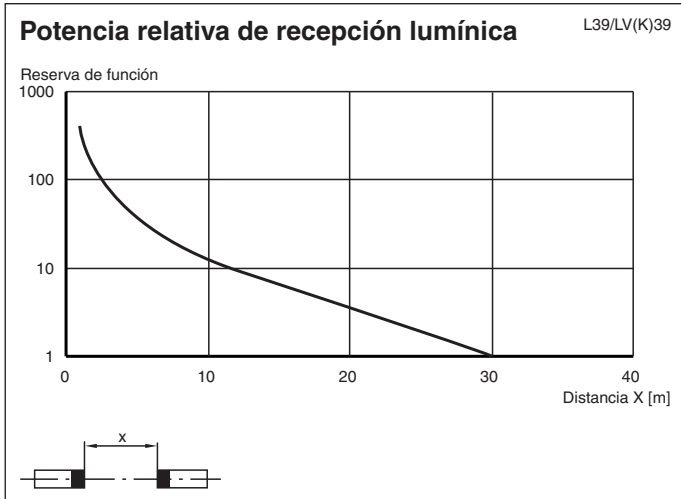
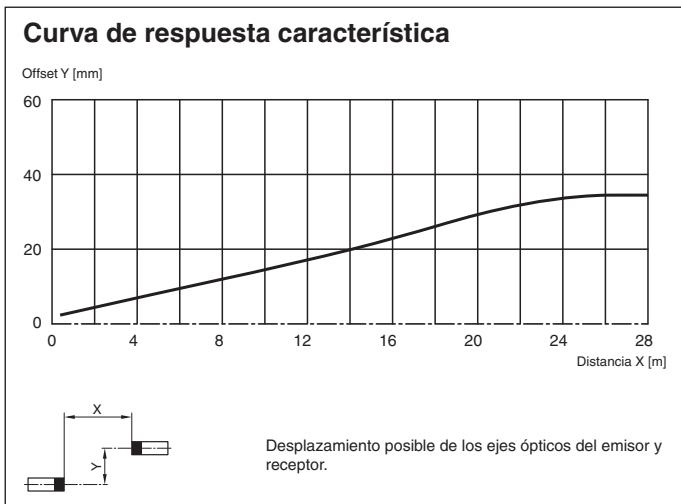


Longitud del cable $L_A$ [mm]	Longitud de la tira $L_B$ [mm]
30±2	5±1

Recomendaciones para la instalación de cables:

1. Utilice un cable flexible con un radio de curvatura inferior a 5 x diámetro exterior.
2. Utilice un cable con un diámetro exterior de 6,2 mm ± 0,2 mm con la junta proporcionada de un diámetro interno de 7 mm.
3. Corte, pele y engarce el cable según las dimensiones de la tabla anterior.
4. Asegúrese de que la distancia entre el prensacables y la carcasa sea de aproximadamente 2 mm. No atornille por completo el prensacables.

**Curva de características**



Fecha de publicación: 2024-04-04 Fecha de edición: 2024-04-04 : 068804\_spa.pdf

## Principio de función

File not found

## Información adicional

### Descripción del sistema

El sensor de barrera consta de un emisor y un receptor en carcasas físicamente separadas. El emisor envía señales directamente al receptor. Cuando un objeto interrumpe el haz de luz, se activa la función de conmutación.

### Montaje

Los sensores se pueden montar directamente con orificios pasantes o con el soporte de montaje suministrado. Asegúrese de que el fondo esté nivelado para evitar que la carcasa se distorsione cuando se aprieten las conexiones. Fije las tuercas y los tornillos con discos con muelle para evitar que el sensor se desalinee.

Monte el emisor y el receptor uno frente al otro. Alinee aproximadamente el emisor y el receptor entre sí. A continuación, ajuste el emisor o el receptor girándolo horizontal y verticalmente para que el indicador de señal amarillo del receptor esté encendido de forma continua. En caso de desalineación, se enciende el indicador de señal rojo.

### Puesta en marcha

**Comprobación de detección de objetos:** Realice los pasos que se indican a continuación para comprobar que el sensor detecta objetos según sea necesario.

Coloque el objeto en la trayectoria del haz del sensor.

Cuando se detecta el objeto, se apaga el indicador de señal amarillo. Si el indicador de señal amarillo permanece encendido, reduzca la sensibilidad del potenciómetro hasta que el indicador de señal amarillo se apague.

Cuando el objeto desaparece de la trayectoria del haz del sensor, el indicador de señal amarillo se vuelve a encender continuamente.

### Mantenimiento

**Limpieza:** Si la recepción de la transmisión se deteriora, por ejemplo, debido a suciedad o desalineación, y es inferior a la reserva funcional, el indicador de señal rojo en el receptor se enciende. Limpie las interfaces ópticas del sensor (por ejemplo, las lentes) en intervalos regulares.

**Mantenimiento:** Revise periódicamente los accesorios de montaje y las conexiones eléctricas.