

Cellule en mode barrage

LD39/LV39/32/40a/82a/116



- Indicateur et sortie d'alarme de stabilité (statique)
- Commutation "clair/foncé", interchangeable
- Livrée avec support de montage
- Degré de protection IP54

Cellule en mode barrage, plage de détection de 20 m, lumière infrarouge, lumière/obscurité activée, version CC, sortie PNP, molette de réglage de la sensibilité, sortie de défaillance, bornier



Fonction

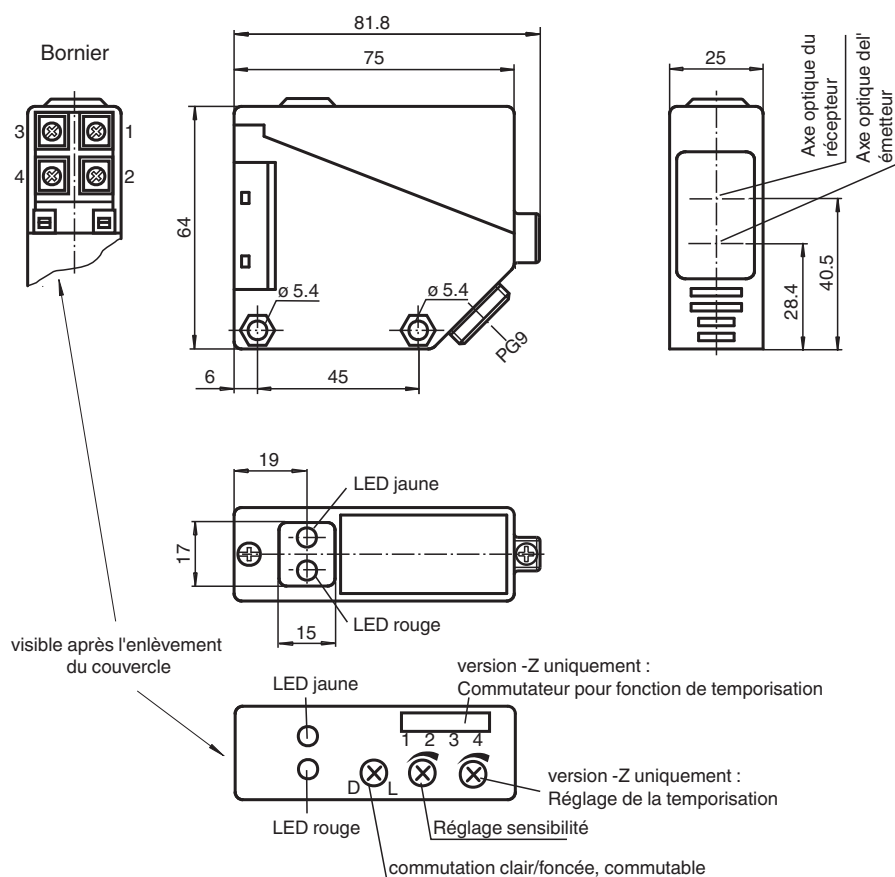
Les détecteurs de la série 39 se caractérisent par leur niveau de performance élevé, leur boîtier compact et une grande variété de modèles disponibles. Ils sont équipés de cellules en mode barrage d'une portée de détection de 20 m, de cellules en mode reflex équipées d'un filtre polarisant pour une portée de détection de 5 m, de cellules en mode détection directe d'une portée de 800 mm et de 2 000 mm, ainsi que d'une cellule de suppression d'arrière-plan d'une portée de détection de 500 mm. Installée dans un boîtier plastique robuste, cette série est idéale pour les applications industrielles difficiles.

Les détecteurs sont alimentés en courant de 10 V à 30 V CC, ou de 24 V à 240 V CA/CC. Différentes sorties transistor et relais sont disponibles en tant que sorties signal. Les diagnostics et les sorties de défaillance imminente sont de série. La fonction de commutation peut être modifiée à l'aide du commutateur clair/foncé.

Application

- Suivi des objets dans les domaines de la manutention et de l'emballage
- Surveillance des flux de matériaux
- Contrôle d'occupation des caisses pour les technologies de stockage
- Positionnement précis dans les entrepôts à très grande hauteur
- Surveillance de la présence et de la hauteur sur les convoyeurs de palettes
- Protection monofaisceau pour les portes industrielles et les portes d'ascenseurs automatiques
- Protection au niveau des portes automatiques

Dimensions



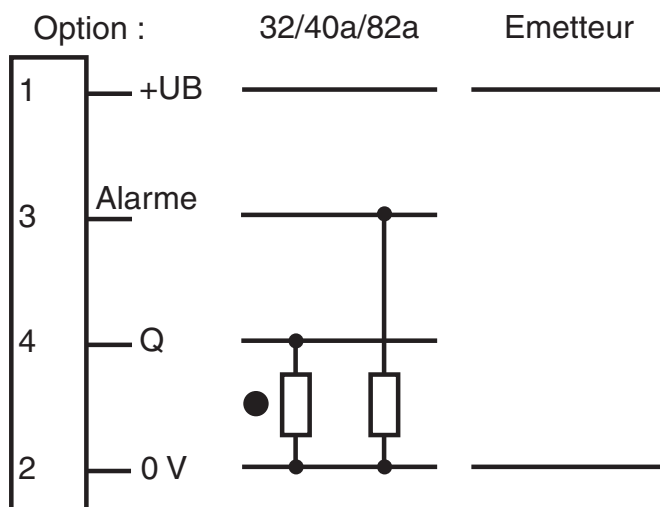
Données techniques

Composants du système	
Emetteur	LD39/116
Récepteur	LV39/32/40a/82a/116
Caractéristiques générales	
Domaine de détection d'emploi	0 ... 20 m
Domaine de détection limite	25 m
Domaine de réglage	2 ... 25 m
Cible de référence	récepteur
Emetteur de lumière	LED
Type de lumière	infrarouge, lumière modulée
Limite de la lumière ambiante	CEI / EN 60947-5-2 , 10000 Lux
Valeurs caractéristiques pour la sécurité fonctionnelle	
MTTF _d	800 a
Durée de mission (T _M)	20 a
Couverture du diagnostic (DC)	0 %
Éléments de visualisation/réglage	
Indication fonctionnement	LED rouge (émetteur)
Visual. état de commutation	LED jaune : état de commutation (récepteur) LED rouge : réserve de fonction (récepteur)
Éléments de contrôle	réglage du domaine de détection, commutation "clair/foncé"
Caractéristiques électriques	
Tension d'emploi	U _B 10 ... 30 V CC
Ondulation	10 %
Consommation à vide	I ₀ ≤ 20 mA (par appareil)

Données techniques

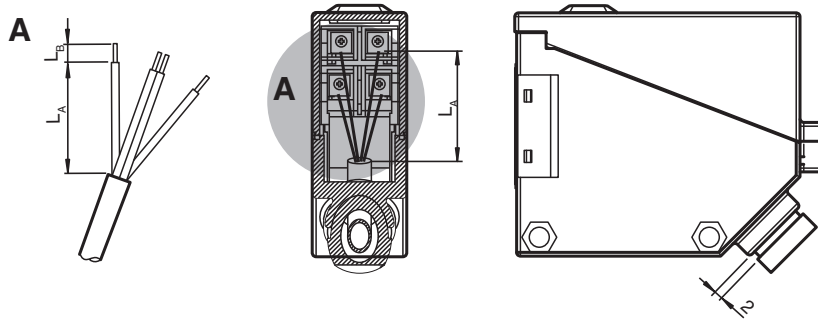
Retard à la disponibilité	t_v	≤ 300 ms
Sortie		
Sortie d'alarme de stabilité		1 PNP, activée si la réserve de fonction est insuffisante
Mode de commutation		commutation "clair/foncé"
Sortie signal		1 sortie PNP, protégée contre les courts-circuits et l'inversion de polarité, collecteur ouvert
Tension de commutation		≤ 30 V CC
Courant de commutation		max. 200 mA , (charge résistive)
Chute de tension	U_d	≤ 3 V
Fréquence de commutation	f	≤ 300 Hz
Temps d'action		$\leq 1,5$ ms
Conformité		
Norme produit		EN 60947-5-2
Agréments et certificats		
Agréments		CE
Conditions environnementales		
Température ambiante		-25 ... 55 °C (-13 ... 131 °F)
Température de stockage		-40 ... 70 °C (-40 ... 158 °F)
Caractéristiques mécaniques		
Degré de protection		IP54
Raccordement		compartiment de raccordement PG9 , $\leq 0,75$ mm ²
Matériau		
Boîtier		PBT
Sortie optique		PMMA
Masse		Emetteur : env. 90 g récepteur : env. 100 g
Dimensions		
Hauteur		64 mm
Largeur		25 mm
Profondeur		75 mm
Informations générales		
Volume de livraison		support de montage

Affectation des broches



- = commutation "claire"
 ● = commutation "foncé"

Installation

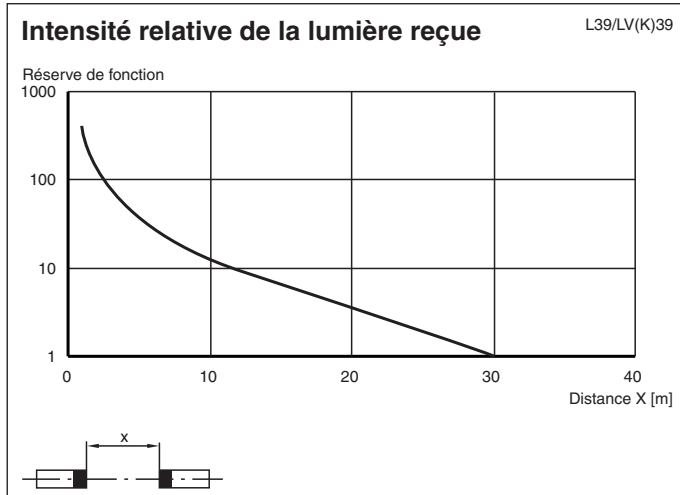
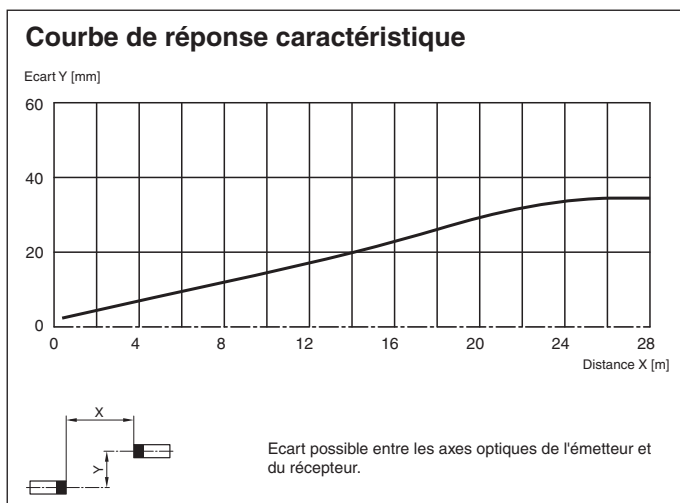


Longueur de fil L_A [mm]	Longueur de bande L_B [mm]
30±2	5±1

Recommandations en matière d'installation du câble :

1. Utilisez un câble flexible avec un rayon de courbure égal à moins de 5 fois le diamètre extérieur.
2. Utilisez un câble d'un diamètre extérieur de $6,2 \pm 0,2$ mm avec le joint d'étanchéité fourni, d'un diamètre intérieur de 7 mm.
3. Coupez, dénudez et sertissez le câble conformément aux dimensions indiquées dans le tableau ci-dessus.
4. Vérifiez que la distance entre le presse-étoupe et le boîtier est d'environ 2 mm. Ne vissez pas complètement le presse-étoupe.

Courbe caractéristique



Principe de fonctionnement

File not found

Informations supplémentaires

Description du système

La cellule en mode barrage se compose d'un émetteur et d'un récepteur, inclus dans des boîtiers séparés. L'émetteur envoie les signaux directement au récepteur. Lorsque le faisceau lumineux est interrompu par un objet, la fonction de commutation est déclenchée.

Montage

Les détecteurs peuvent être fixés directement au moyen d'orifices de passage ou à l'aide de l'équerre de fixation fournie.

Vérifiez que l'arrière-plan est plan afin d'empêcher toute déformation du boîtier lors du serrage des raccords.

Maintenez les écrous et les vis en place au moyen de rondelles élastiques pour empêcher le désalignement du détecteur.

Montez l'émetteur et le récepteur l'un face à l'autre. Alignez l'émetteur et le récepteur de manière approximative. Réglez ensuite le détecteur ou le récepteur en le faisant pivoter horizontalement et verticalement, de manière à ce que l'indicateur de signal jaune du récepteur s'allume en continu. En cas de désalignement, l'indicateur de signal rouge clignote.

Mise en service

Contrôle de la détection d'objet : suivez les étapes ci-dessous pour vérifier que le détecteur repère correctement les objets.

Positionnez l'objet sur la trajectoire du faisceau du détecteur.

Lorsque l'objet est détecté, l'indicateur de signal jaune s'éteint. Si l'indicateur de signal jaune reste allumé, réduisez la sensibilité du potentiomètre jusqu'à ce que l'indicateur s'éteigne.

Lorsque l'objet disparaît de la trajectoire du faisceau du détecteur, l'indicateur de signal jaune s'allume de nouveau en continu.

Maintenance

Nettoyage : si la réception de transmission se détériore, par exemple en raison de saletés ou d'un désalignement, et est inférieure à la réserve fonctionnelle, le voyant de signal rouge sur le récepteur s'allume. Nettoyez régulièrement les interfaces optiques du détecteur (par exemple les lentilles).

Maintenance : vérifiez régulièrement les raccords de montage et les connexions électriques.