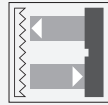


Fotocellula a riflessione

RLK39-54-Z/31/40a/116

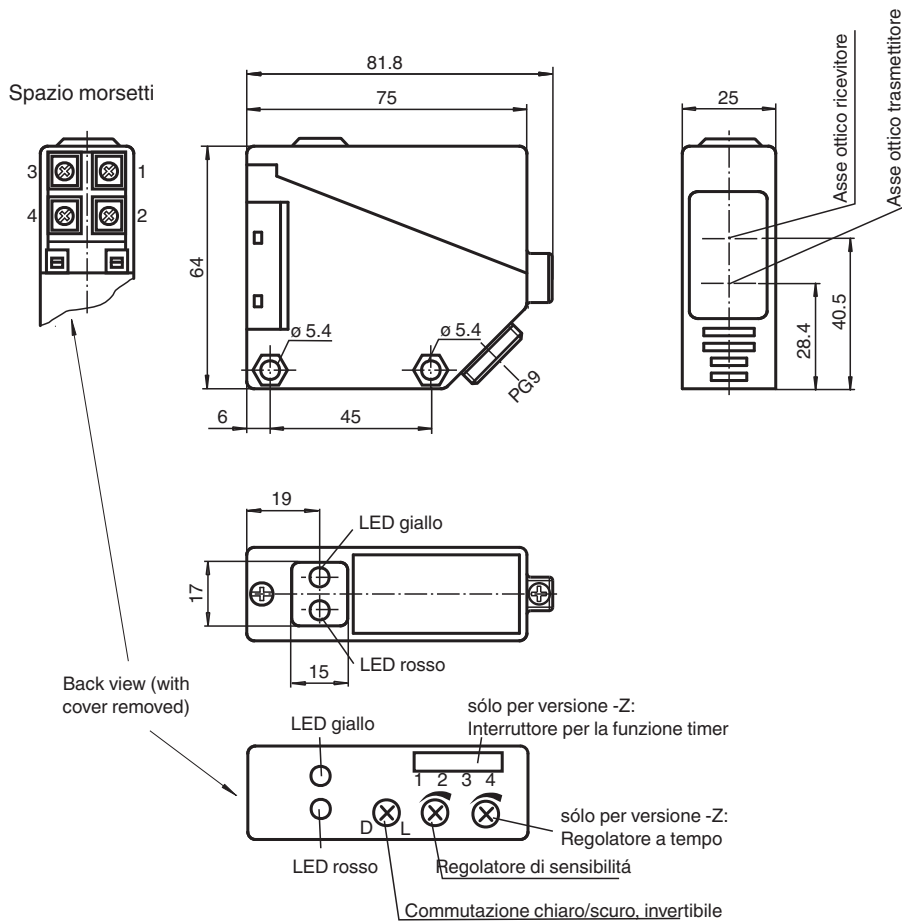


- A protezione antiriflesso grazie ad un filtro polarizzante
- Luce rossa
- Commutazione chiaro/scuro, invertibile
- Funzione timer
- Grado di protezione IP54

Fotocellula a riflessione per applicazioni standard, filtro di polarizzazione, portata di rilevamento 7 m, luce rossa, funzione timer, regolatore di sensibilità, light/dark ON, uscita del contatto relè, scomparto terminale



Dimensioni



Data di edizione: 2024-04-03 Data di stampare: 2024-04-03 : 088823_ita.pdf

Consultate "Note generali relative alle informazioni sui prodotti Pepperl+Fuchs".

Pepperl+Fuchs Group
www.pepperl-fuchs.com

USA: +1 330 486 0001
fa-info@us.pepperl-fuchs.com

Germania: +49 621 776 1111
fa-info@de.pepperl-fuchs.com

Singapore: +65 6779 9091
fa-info@sg.pepperl-fuchs.com

PF PEPPERL+FUCHS

Dati tecnici

Dati generali		
Distanza della portata		0 ... 5 m
Distanza del riflettore		0,1 ... 5 m
Portata limite		6 m
Oggetto di riferimento		Riflettore H50
Trasmittitore fotoelettrico		LED rosso
Tipo di luce		rossa modulata
Filtro polare		sì
Limite luce estranea		IEC / EN 60947-5-2 , 10000 Lux
Parametri Functional Safety		
MTTF _d		803 a
Durata dell'utilizzo (T _M)		20 a
Grado di copertura della diagnosi (DC)		0 %
Indicatori / Elementi di comando		
Visualizzatore funzioni		LED giallo: stato elettrico LED rosso: indicatore di preallarme
Elementi di comando		Regolatore dell'ampiezza di scansione, commutatore per presenza/assenza luce
Elementi di comando		Interruttore per la funzione timer
Dati elettrici		
Tensione di esercizio	U _B	12 ... 240 V DC 24 ... 240 V AC (50 ... 60 Hz)
Oscillazione		10 %
Corrente in assenza di carico	I ₀	≤ 50 mA
Classe di protezione		II, Tensione di taratura ≤ 250 V AC con grado d'impurità 1-2 a norma IEC 60664-1 Attenzione ! La classe di protezione 2 è valida soltanto con vano morsetti chiuso. il circuito di uscita è dotato di isolamento di base dal circuito di controllo in conformità con lo standard IEC/EN 61140
Consumo (di potenza)	P ₀	≤ 3 VA
Ritardo di disponibilità	t _v	≤ 300 ms
Uscita		
Tipo di circuito		Commutazione light on/dark on
Uscita del segnale		1 uscita a relè
Tensione di uscita		max. 240 V AC ; 150 V DC
Corrente di uscita		max. 3 A
Commutazione dell'alimentazione		DC: max. 90 W AC: max: 750 VA
Frequenza di commutazione	f	≤ 25 Hz
Tempo di reazione		≤ 20 ms
Funzione timer		Possibilità di selezione di un ritardo di accensione/spegnimento o dell'estensione dell'impulso
Conformità		
Standard di prodotto		EN 60947-5-2
Omologazioni e certificati		
Omologazione CCC		Certified by China Compulsory Certification (CCC)
Omologazioni		CE
Condizioni ambientali		
Temperatura ambiente		-25 ... 55 °C (-13 ... 131 °F)
Temperatura di stoccaggio		-40 ... 70 °C (-40 ... 158 °F)
Dati meccanici		
Grado di protezione		IP54
Collegamento		Vano morsetti PG9 , ≤ 0,75 mm ²
Materiale		
Custodia		PBT
Superficie dell'ottica		PMMA
Peso		circa. 110 g
Dimensioni		

Data di edizione: 2024-04-03 Data di stampare: 2024-04-03 : 088823_ita.pdf

Consultate "Note generali relative alle informazioni sui prodotti Pepperl+Fuchs".

Pepperl+Fuchs Group
www.pepperl-fuchs.com

USA: +1 330 486 0001
fa-info@us.pepperl-fuchs.com

Germania: +49 621 776 1111
fa-info@de.pepperl-fuchs.com

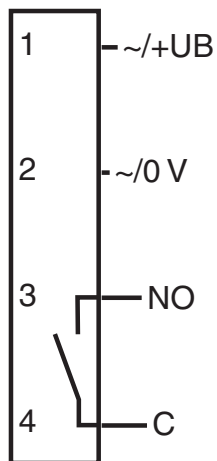
Singapore: +65 6779 9091
fa-info@sg.pepperl-fuchs.com

 PEPPERL+FUCHS

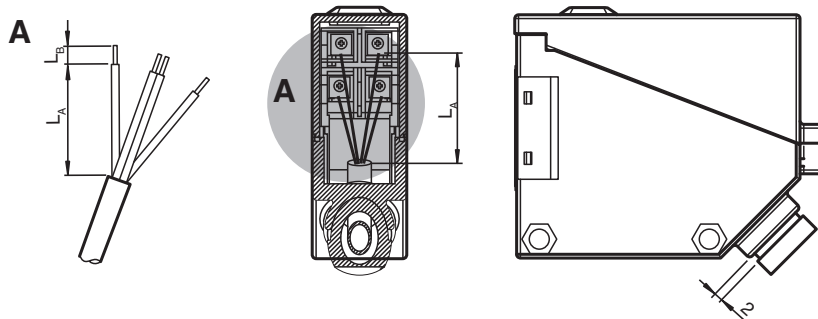
Dati tecnici

Altezza	64 mm
Larghezza	25 mm
Profondità	75 mm
Informazioni generali	
Dotazione	Ausilio di montaggio , Riflettore

Assegnazione collegamento



Installazione

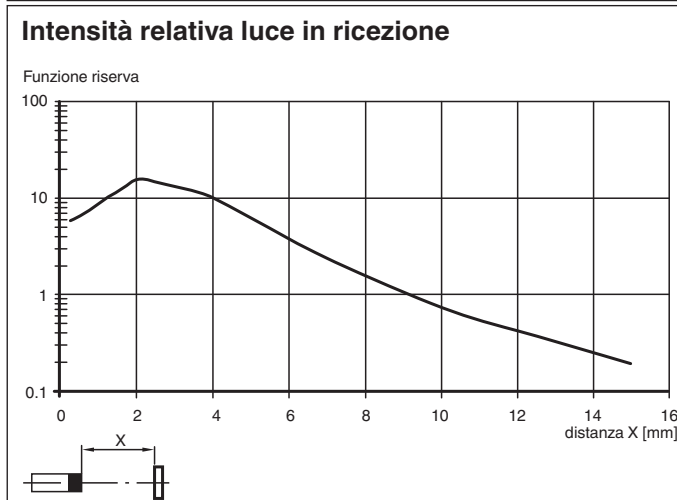
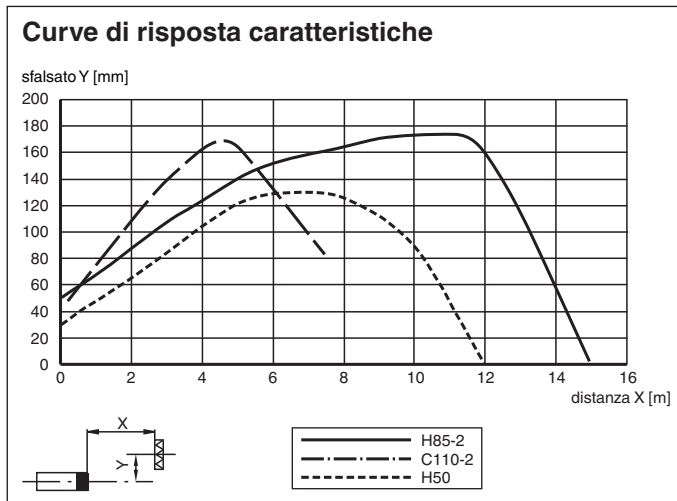


Lunghezza del filo L_A [mm]	Lunghezza di spelatura L_B [mm]
30±2	5±1

Raccomandazioni per l'installazione del cavo:

1. Utilizzare un cavo flessibile con un raggio di curvatura inferiore a 5 x il diametro esterno.
2. Utilizzare un cavo con diametro esterno di 6,2 ±0,2 mm con la guarnizione in dotazione con diametro interno di 7 mm.
3. Tagliare, spelare e crimpare il cavo in base alle dimensioni riportate nella tabella sopra.
4. Accertarsi che la distanza tra il pressacavo e la custodia sia di circa 2 mm. Non avvitare completamente il pressacavo.

Curva caratteristica



Informazioni aggiuntive

Descrizione del sistema

Una fotocellula a riflessione contiene emettitori e ricevitori integrati in un'unica custodia. La luce emessa viene riflessa di ritorno al ricevitore mediante un riflettore. Quando il fascio luminoso viene interrotto da un oggetto, viene attivata la funzione di commutazione.

Montaggio

I sensori possono essere montati direttamente con fori passanti o utilizzando la staffa di montaggio in dotazione. Accertarsi che lo sfondo sia livellato per evitare che la custodia sia deformata quando i raccordi vengono serrati. Fissare dadi e viti con giunti a molla per evitare l'allineamento scorretto del sensore.

Installare un riflettore idoneo di fronte alla barriera fotoelettrica. Allineare approssimativamente il sensore (senza oggetti) con il riflettore. Quindi, regolare il sensore rispetto al riflettore ruotando il sensore in senso orizzontale e verticale, in modo che l'indicatore di segnale giallo si accenda con luce fissa. In caso di allineamento scorretto, l'indicatore di segnale rosso si accende.

Messa in servizio

Controllo del rilevamento di oggetti: Seguire i passaggi di seguito per verificare che il sensore rilevi gli oggetti come richiesto.

Posizionare l'oggetto nel percorso del fascio del sensore.

Quando l'oggetto viene rilevato, l'indicatore di segnale giallo si spegne. Se l'indicatore di segnale giallo rimane acceso, ridurre la sensibilità del potenziometro finché l'indicatore di segnale giallo non si spegne.

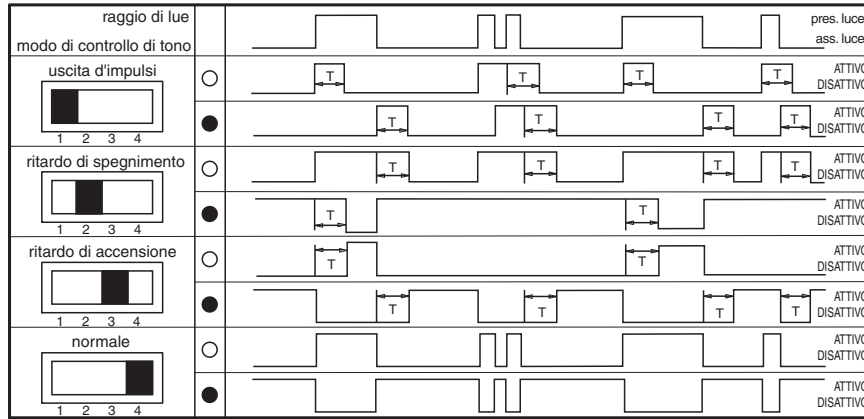
Quando l'oggetto scompare dal percorso del fascio del sensore, l'indicatore di segnale giallo si accende di nuovo con luce fissa.

Manutenzione

Pulizia: Se la ricezione della trasmissione si deteriora, ad es. a causa di sporcizia o disallineamento, ed è inferiore alla riserva funzionale, l'indicatore di segnale rosso sul ricevitore si accende. Pulire le interfacce ottiche del sensore (ad es. le lenti) a intervalli regolari.

Manutenzione: Controllare regolarmente i raccordi di montaggio e i collegamenti elettrici.

Configurazione



- identificazione della commutazione in presenza di luce T= 0,1 a 10 sec.
- identificazione della commutazione per assenza di luce

Data di edizione: 2024-04-03 Data di stampare: 2024-04-03 : 088823_ita.pdf

Consultate "Note generali relative alle informazioni sui prodotti Pepperl+Fuchs".

Pepperl+Fuchs Group
www.pepperl-fuchs.com

USA: +1 330 486 0001
fa-info@us.pepperl-fuchs.com

Germania: +49 621 776 1111
fa-info@de.pepperl-fuchs.com

Singapore: +65 6779 9091
fa-info@sg.pepperl-fuchs.com