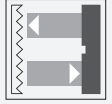


Sensor óptico de barrera por reflexión RLK39-54-Z/31/40a/116

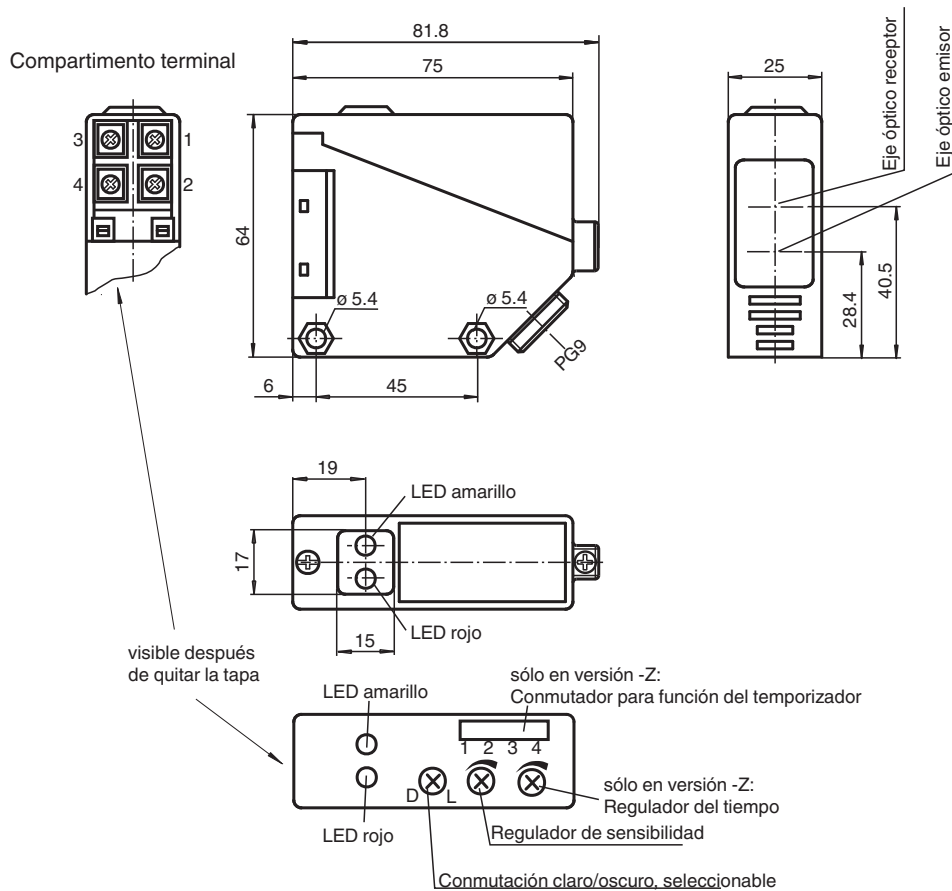


- Antirreflectante mediante el filtro polarizador
- Luz roja
- Conmutación claro/oscuro, seleccionable
- Función del temporizador
- Grado de protección IP54

Sensor óptico de barrera por reflexión para aplicaciones convencionales, filtro de polarización, rango de detección de 7 m, luz roja, función de temporizador, ajuste de sensibilidad, modos claro/oscuro, salida de contacto de relé, compartimento de bornes



Dimensiones



Fecha de publicación: 2024-04-04 Fecha de edición: 2024-04-04 : 088823_spa.pdf

Consulte "Notas generales sobre la información de los productos de Pepperl+Fuchs".

Pepperl+Fuchs Group
www.pepperl-fuchs.com

EE. UU.: +1 330 486 0001
fa-info@us.pepperl-fuchs.com

Alemania: +49 621 776 1111
fa-info@de.pepperl-fuchs.com

Singapur: +65 6779 9091
fa-info@sg.pepperl-fuchs.com

PEPPERL+FUCHS

Datos técnicos

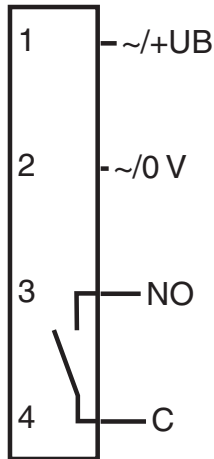
Datos generales		
Distancia útil operativa		0 ... 5 m
Distancia del reflector		0,1 ... 5 m
Distancia útil límite		6 m
Objeto de referencia		Reflector H50
Emisor de luz		LED rojo
Tipo de luz		Luz alterna, roja
Polifiltro		si
Límite de luz extraña		IEC / EN 60947-5-2 , 10000 Lux
Datos característicos de seguridad funcional		
MTTF _d		803 a
Duración de servicio (T _M)		20 a
Factor de cobertura de diagnóstico (DC)		0 %
Elementos de indicación y manejo		
Indicación de la función		LED amarillo: estado de conmutación LED rojo: aviso de preavería
Elementos de mando		Regulador del rango de detección, seleccionador claro/oscurο
Elementos de mando		Conmutador para función del temporizador
Datos eléctricos		
Tensión de trabajo	U _B	12 ... 240 V CC 24 ... 240 V CA (50 ... 60 Hz)
Rizado		10 %
Corriente en vacío	I ₀	≤ 50 mA
Clase de protección		II, Tensión de medición ≤ 250 V CA con grado de ensuciamiento 1-2 según IEC 60664-1 Atención ! La clase de protección 2 sólo es válida si el compartimento de terminales está cerrado. El circuito de salida tiene un aislamiento básico hacia el circuito de control conforme con IEC/EN 61140
Consumo de potencia	P ₀	≤ 3 VA
Retardo a la disponibilidad	t _v	≤ 300 ms
Salida		
Tipo de conmutación		conmutación claro/oscurο
Señal de salida		1 salida relé
Tensión de conmutación		máx. 240 V CA ; 150 V CC
Corriente de conmutación		máx. 3 A
Potencia de conmutación		CC: máx. 90 W CA: máx: 750 VA
Frecuencia de conmutación	f	≤ 25 Hz
Tiempo de respuesta		≤ 20 ms
Función del temporizador		retardo On/Off ó prolongación de impulso seleccionable
Conformidad		
Norma del producto		EN 60947-5-2
Autorizaciones y Certificados		
Autorización CCC		Certificado por China Compulsory Certification (CCC)
Certificados		CE
Condiciones ambientales		
Temperatura ambiente		-25 ... 55 °C (-13 ... 131 °F)
Temperatura de almacenaje		-40 ... 70 °C (-40 ... 158 °F)
Datos mecánicos		
Grado de protección		IP54
Conexión		Compartimento de terminales PG9 , ≤ 0,75 mm ²
Material		
Carcasa		PBT
Salida de luz		PMMA
Masa		aprox. 110 g
Dimensiones		

Fecha de publicación: 2024-04-04 Fecha de edición: 2024-04-04 : 088823_spa.pdf

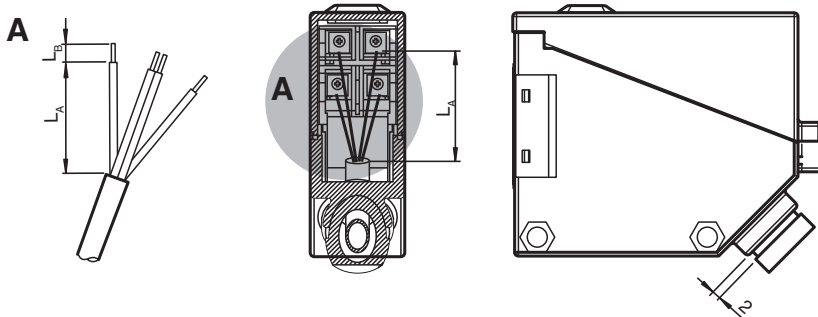
Datos técnicos

Altura	64 mm
Anchura	25 mm
Profundidad	75 mm
Información general	
Volumen de suministro	Ayudas de montaje , Reflector

Asignación de conexión



Instalación

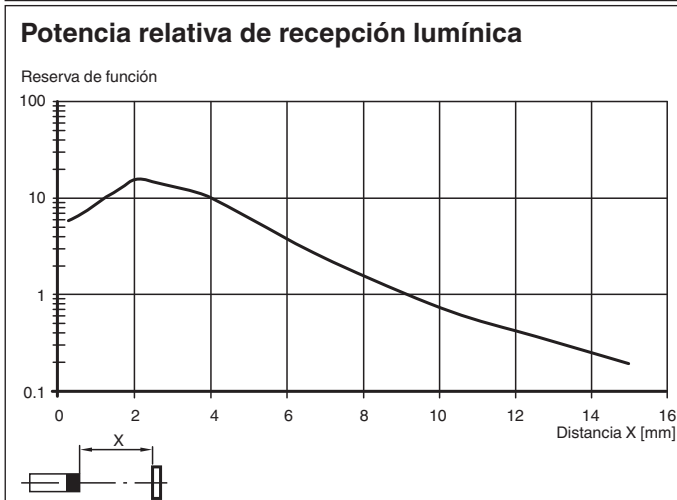
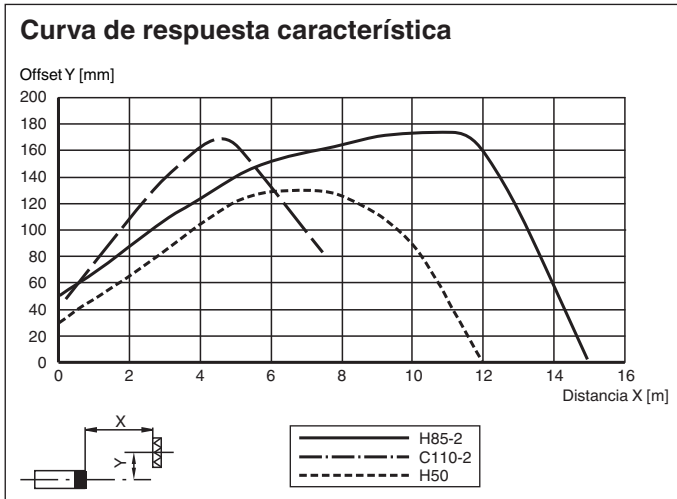


Longitud del cable L_A [mm]	Longitud de la tira L_B [mm]
30±2	5±1

Recomendaciones para la instalación de cables:

1. Utilice un cable flexible con un radio de curvatura inferior a 5 x diámetro exterior.
2. Utilice un cable con un diámetro exterior de 6,2 mm ± 0,2 mm con la junta proporcionada de un diámetro interno de 7 mm.
3. Corte, pele y engarce el cable según las dimensiones de la tabla anterior.
4. Asegúrese de que la distancia entre el prensacables y la carcasa sea de aproximadamente 2 mm. No atornille por completo el prensacables.

Curva de características



Información adicional

Descripción del sistema

Un sensor reflectante contiene emisores y receptores integrados en una sola carcasa. La luz emitida se refleja de vuelta al receptor mediante un reflector. Cuando un objeto interrumpe el haz de luz, se activa la función de conmutación.

Montaje

Los sensores se pueden montar directamente con orificios pasantes o con el soporte de montaje suministrado. Asegúrese de que el fondo esté nivelado para evitar que la carcasa se distorsione cuando se aprieten las conexiones. Fije las tuercas y los tornillos con discos con muelle para evitar que el sensor se desalinee.

Monte un reflector adecuado frente a la barrera de luz. Alinee aproximadamente el sensor (sin objetos) con el reflector. A continuación, ajuste el sensor al reflector girando el sensor horizontal y verticalmente de modo que el indicador de señal amarillo se encienda de forma continua. En caso de desalineación, se enciende el indicador de señal rojo.

Puesta en marcha

Comprobación de detección de objetos: Realice los pasos que se indican a continuación para comprobar que el sensor detecta objetos según sea necesario.

Coloque el objeto en la trayectoria del haz del sensor.

Cuando se detecta el objeto, se apaga el indicador de señal amarillo. Si el indicador de señal amarillo permanece encendido, reduzca la sensibilidad del potenciómetro hasta que el indicador de señal amarillo se apague.

Cuando el objeto desaparece de la trayectoria del haz del sensor, el indicador de señal amarillo se vuelve a encender continuamente.

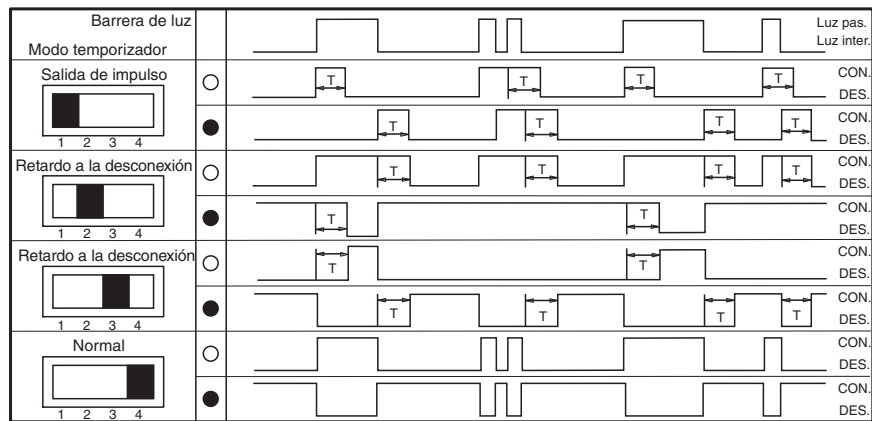
Mantenimiento

Limpieza: Si la recepción de la transmisión se deteriora, por ejemplo, debido a suciedad o desalineación, y es inferior a la reserva funcional, el indicador de señal rojo en el receptor se enciende. Limpie las interfaces ópticas del sensor (por ejemplo, las lentes) en intervalos regulares.

Mantenimiento: Revise periódicamente los accesorios de montaje y las conexiones eléctricas.

Fecha de publicación: 2024-04-04 Fecha de edición: 2024-04-04 : 068823_spa.pdf

Configuración



○ Indicación conmut. claro T= 0,1 a 10 seg.
 ● Indicación conmut. oscuro

Fecha de publicación: 2024-04-04 Fecha de edición: 2024-04-04 : 068823_spa.pdf