

Dispositivo di esplorazione ottico a riflessione

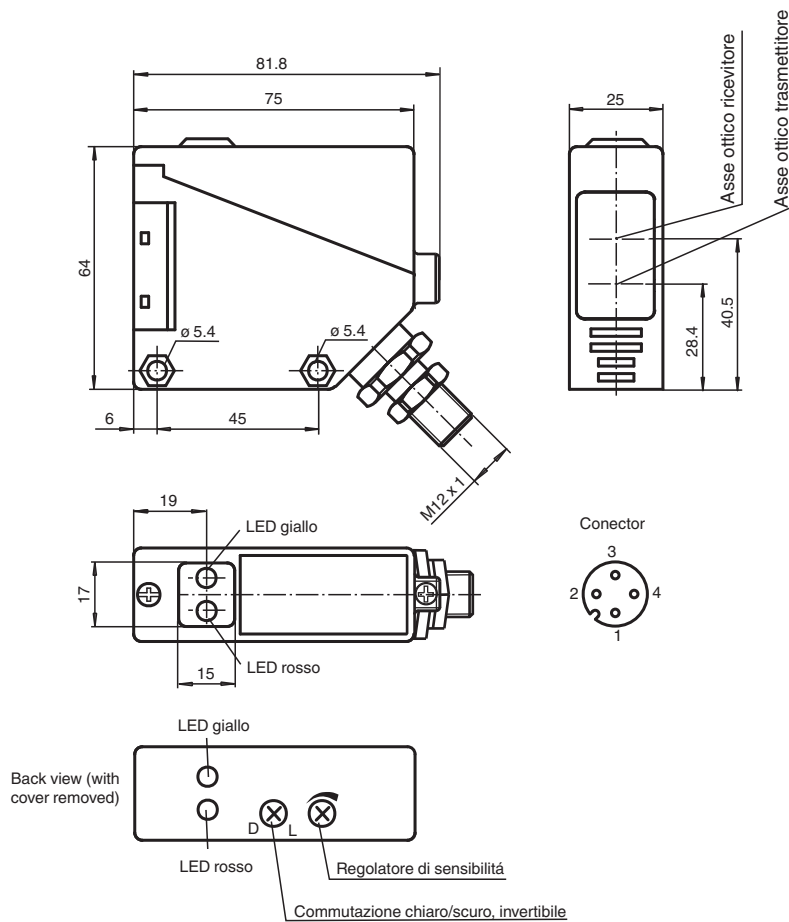
RL39-8-800/32/40a/73c/82a



- Luce infrarossa
- Commutazione chiaro/scuro, invertibile
- Grado di protezione IP54



Dimensioni



Data di edizione: 2024-04-03 Data di stampare: 2024-04-03 : 088832_ita.pdf

Consultate "Note generali relative alle informazioni sui prodotti Pepperl+Fuchs".

Pepperl+Fuchs Group
www.pepperl-fuchs.com

USA: +1 330 486 0001
fa-info@us.pepperl-fuchs.com

Germania: +49 621 776 1111
fa-info@de.pepperl-fuchs.com

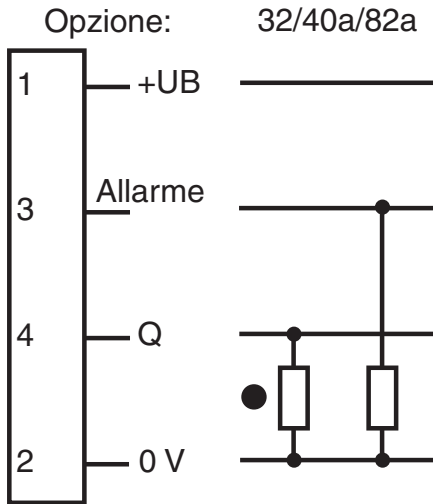
Singapore: +65 6779 9091
fa-info@sg.pepperl-fuchs.com

PEPPERL+FUCHS

Dati tecnici

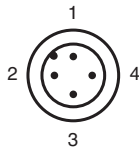
| Dati generali | |
|--|--|
| Campo di scansione | 0 ... 800 mm |
| Zona di registrazione | 150 ... 800 mm |
| Oggetto di riferimento | Bianco standard 200 mm x 200 mm |
| Trasmittitore fotoelettrico | IRED |
| Tipo di luce | infrarosso, modulata |
| Limite luce estranea | IEC / EN 60947-5-2 , 10000 Lux |
| Parametri Functional Safety | |
| MTTF _d | 916 a |
| Durata dell'utilizzo (T _M) | 20 a |
| Grado di copertura della diagnosi (DC) | 0 % |
| Indicatori / Elementi di comando | |
| Visualizzatore funzioni | LED giallo: stato elettrico LED rosso: indicatore di preallarme |
| Elementi di comando | Regolatore dell'ampiezza di scansione, commutatore per presenza/assenza luce |
| Dati elettrici | |
| Tensione di esercizio | U _B 10 ... 30 V DC |
| Oscillazione | 10 % |
| Corrente in assenza di carico | I ₀ ≤ 20 mA |
| Ritardo di disponibilità | t _v ≤ 300 ms |
| Uscita | |
| Uscita allarme di stabilità | 1 pnp, attivo alla diminuzione oltre la riserva funzionale |
| Tipo di circuito | Commutazione light on/dark on |
| Uscita del segnale | 1 uscita pnp, a prova di cortocircuito, polarità protetta, collettore aperto |
| Tensione di uscita | max. 30 V DC |
| Corrente di uscita | max. 200 mA , carico ohmico |
| Caduta di tensione | U _d ≤ 3 V |
| Frequenza di commutazione | f ≤ 300 Hz |
| Tempo di reazione | ≤ 1,5 ms |
| Conformità | |
| Standard di prodotto | EN 60947-5-2 |
| Omologazioni e certificati | |
| Omologazioni | CE |
| Condizioni ambientali | |
| Temperatura ambiente | -25 ... 55 °C (-13 ... 131 °F) |
| Temperatura di stoccaggio | -40 ... 70 °C (-40 ... 158 °F) |
| Dati meccanici | |
| Grado di protezione | IP54 |
| Collegamento | Connettore a spina (M12 x 1), 4 poli |
| Materiale | |
| Custodia | PBT |
| Superficie dell'ottica | PMMA |
| Peso | circa. 100 g |
| Dimensioni | |
| Altezza | 64 mm |
| Larghezza | 25 mm |
| Profondità | 75 mm |
| Informazioni generali | |
| Dotazione | Ausilio di montaggio |

Assegnazione collegamento



- = Intervento in presenza di luce
- = commutazione sullo scuro

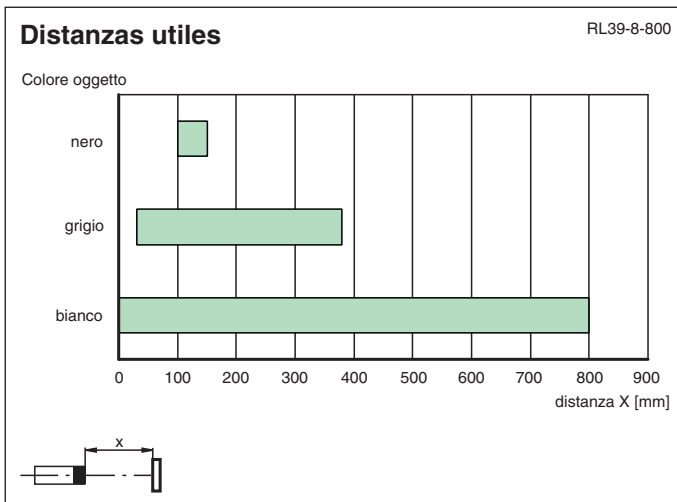
Assegnazione collegamento



Colori dei conduttori secondo la EN 60947-5-2

| | |
|---|----|
| 1 | BN |
| 2 | WH |
| 3 | BU |
| 4 | BK |

Curva caratteristica



Data di edizione: 2024-04-03 Data di stampare: 2024-04-03 : 088832_ita.pdf

Consultate "Note generali relative alle informazioni sui prodotti Pepperl+Fuchs".

Informazioni aggiuntive

Descrizione del sistema

Una fotocellula a riflessione integra un emettitore e un ricevitore in un'unica custodia. La luce dell'emettitore è riflessa dall'oggetto rilevato, restituita e valutata dal ricevitore. La distanza di rilevamento dipende dal colore dell'oggetto. Per gli oggetti scuri o molto piccoli, la distanza di rilevamento è ridotta.

Montaggio

I sensori possono essere montati direttamente con fori passanti o utilizzando la staffa di montaggio in dotazione. Accertarsi che lo sfondo sia livellato per evitare che la custodia sia deformata quando i raccordi vengono serrati. Fissare dadi e viti con giunti a molla per evitare l'allineamento scorretto del sensore.

Allineamento del sensore: Allineare il sensore con lo sfondo.

L'indicatore di segnale giallo si accende con luce fissa: Utilizzare il regolatore della distanza di rilevamento per impostare correttamente la distanza di rilevamento. Quando la distanza di rilevamento è corretta, l'indicatore di segnale giallo si spegne.

Messa in servizio

Controllo del rilevamento di oggetti: Controllare nel modo seguente se il sensore rileva gli oggetti come previsto.

Posizionare l'oggetto nella distanza di rilevamento richiesta del sensore, e allineare lo spot luminoso verso l'oggetto.

L'indicatore di segnale giallo è spento. L'indicatore si accende solo quando viene rilevato l'oggetto.

Risoluzione dei problemi: Se il sensore non risponde come previsto, modificare l'impostazione della distanza di rilevamento finché l'indicatore di segnale non si accende durante il rilevamento dell'oggetto.

Manutenzione

Pulizia: Se la ricezione della trasmissione si deteriora, ad es. a causa di sporcizia o disallineamento, ed è inferiore alla riserva funzionale, l'indicatore di segnale rosso sul ricevitore si accende. Pulire le interfacce ottiche del sensore (ad es. le lenti) a intervalli regolari.

Manutenzione: Controllare regolarmente i raccordi di montaggio e i collegamenti elettrici.