

Sensor fotoeléctrico de detección directa



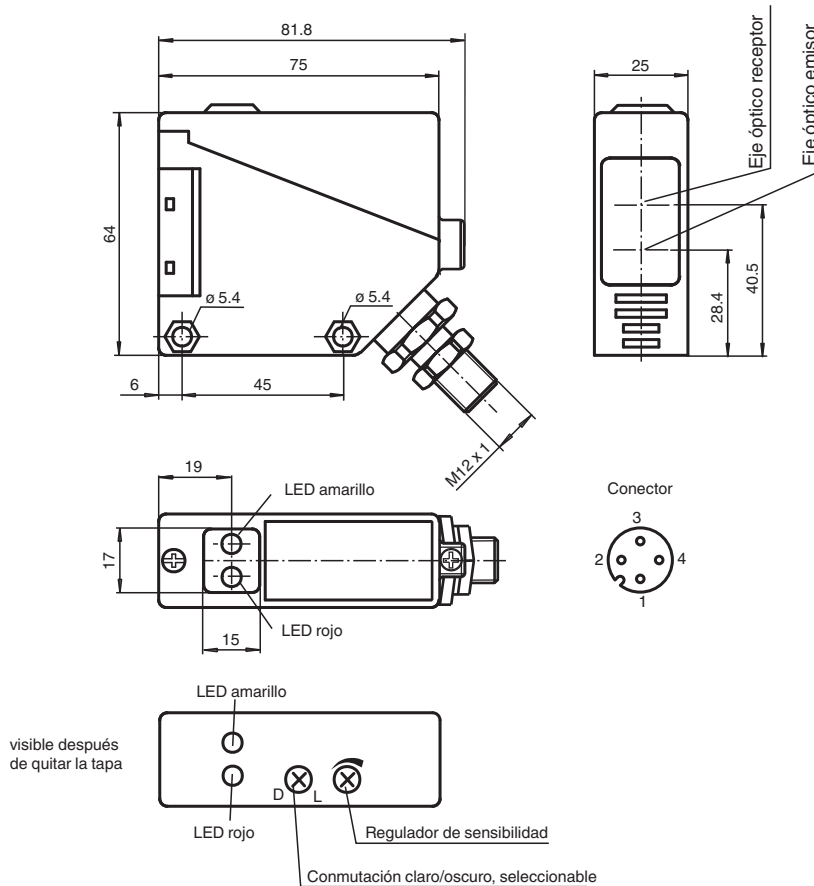
RL39-8-800/32/40a/73c/82a



- Luz infrarroja
- Conmutación claro/oscuro, seleccionable
- Grado de protección IP54



Dimensiones



Fecha de publicación: 2024-04-04 Fecha de edición: 2024-04-04 : 088832_spa.pdf

Consulte "Notas generales sobre la información de los productos de Pepperl+Fuchs".

Pepperl+Fuchs Group
www.pepperl-fuchs.com

EE. UU.: +1 330 486 0001
fa-info@us.pepperl-fuchs.com

Alemania: +49 621 776 1111
fa-info@de.pepperl-fuchs.com

Singapur: +65 6779 9091
fa-info@sg.pepperl-fuchs.com

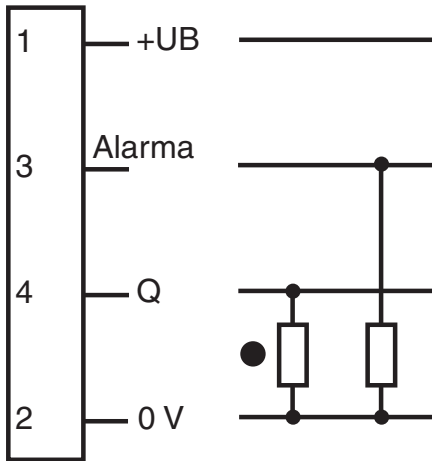
PEPPERL+FUCHS

Datos técnicos

Datos generales		
Rango de detección		0 ... 800 mm
Rango de ajuste		150 ... 800 mm
Objeto de referencia		blanco estándar 200 mm x 200 mm
Emisor de luz		IREL
Tipo de luz		Infrarrojo, luz alterna
Límite de luz extraña		IEC / EN 60947-5-2 , 10000 Lux
Datos característicos de seguridad funcional		
MTTF _d		916 a
Duración de servicio (T _M)		20 a
Factor de cobertura de diagnóstico (DC)		0 %
Elementos de indicación y manejo		
Indicación de la función		LED amarillo: estado de conmutación LED rojo: aviso de preavería
Elementos de mando		Regulador del rango de detección, seleccionador claro/oscur
Datos eléctricos		
Tensión de trabajo	U _B	10 ... 30 V CC
Rizado		10 %
Corriente en vacío	I ₀	≤ 20 mA
Retardo a la disponibilidad	t _v	≤ 300 ms
Salida		
Salida de alarma de estabilidad		1 pnp, activo por debajo de la reserva de función
Tipo de conmutación		conmutación claro/oscur
Señal de salida		1 salida PNP, prot. ctra. cortocircuito, prot. ctra. inversión de polaridad, colector abierto
Tensión de conmutación		máx. 30 V CC
Corriente de conmutación		máx. 200 mA , carga óhmica
Caída de tensión	U _d	≤ 3 V
Frecuencia de conmutación	f	≤ 300 Hz
Tiempo de respuesta		≤ 1,5 ms
Conformidad		
Norma del producto		EN 60947-5-2
Autorizaciones y Certificados		
Certificados		CE
Condiciones ambientales		
Temperatura ambiente		-25 ... 55 °C (-13 ... 131 °F)
Temperatura de almacenaje		-40 ... 70 °C (-40 ... 158 °F)
Datos mecánicos		
Grado de protección		IP54
Conexión		Conec. macho M12 x 1, 4 polos
Material		
Carcasa		PBT
Salida de luz		PMMA
Masa		aprox. 100 g
Dimensiones		
Altura		64 mm
Anchura		25 mm
Profundidad		75 mm
Información general		
Volumen de suministro		Ayudas de montaje

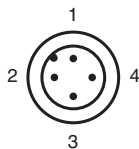
Asignación de conexión

Opción: 32/40a/82a



- = conmutación claro
- = conmutación oscuro

Asignación de conexión

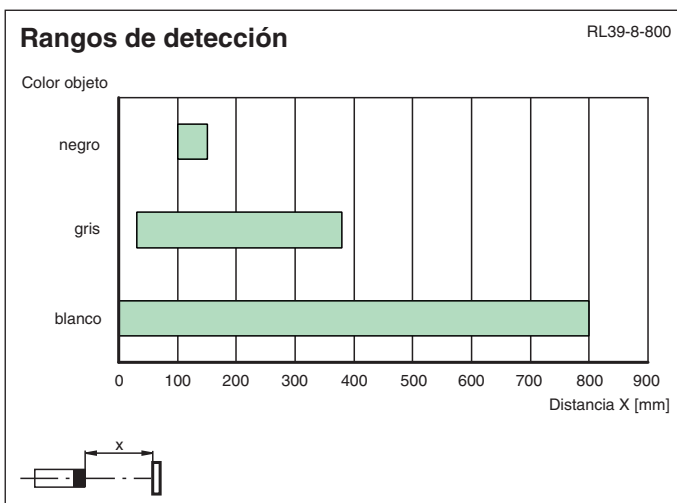


Color del conductor según EN 60947-5-2

1	BN
2	WH
3	BU
4	BK

Curva de características

Fecha de publicación: 2024-04-04 Fecha de edición: 2024-04-04 : 088832_spa.pdf



Información adicional

Descripción del sistema

Un sensor reflectante contiene un emisor y un receptor en una sola carcasa. El objeto detectado refleja la luz del emisor y la devuelve al receptor, que la evalúa. El rango de detección depende del color del objeto. En el caso de objetos oscuros o muy pequeños, el rango de detección se reduce.

Montaje

Los sensores se pueden montar directamente con orificios pasantes o con el soporte de montaje suministrado. Asegúrese de que el fondo esté nivelado para evitar que la carcasa se distorsione cuando se aprieten las conexiones. Fije las tuercas y los tornillos con discos con muelle para evitar que el sensor se desalinee.

Alineación del sensor:

Alinee el sensor con el fondo. El indicador de señal amarillo se enciende continuamente: Utilice el ajustador de rango de detección para establecer correctamente el rango. Cuando el rango de detección es el adecuado, el indicador de señal amarillo se apaga.

Puesta en marcha

Comprobar detección de objetos: Siga estas instrucciones para comprobar si el sensor detecta objetos según lo previsto.

Coloque el objeto en el rango de detección requerido del sensor y oriente el punto luminoso hacia el objeto.

El indicador de señal amarillo está apagado. El indicador se ilumina solo cuando se detecta el objeto.

Solución de problemas: Si el sensor no responde como se espera, cambie el ajuste del alcance de detección hasta que el indicador de señal se encienda durante la detección de objetos.

Mantenimiento

Limpieza: Si la recepción de la transmisión se deteriora, por ejemplo, debido a suciedad o desalineación, y es inferior a la reserva funcional, el indicador de señal rojo en el receptor se enciende. Limpie las interfaces ópticas del sensor (por ejemplo, las lentes) en intervalos regulares.

Mantenimiento: Revise periódicamente los accesorios de montaje y las conexiones eléctricas.