

Dispositivo di esplorazione ottico a riflessione

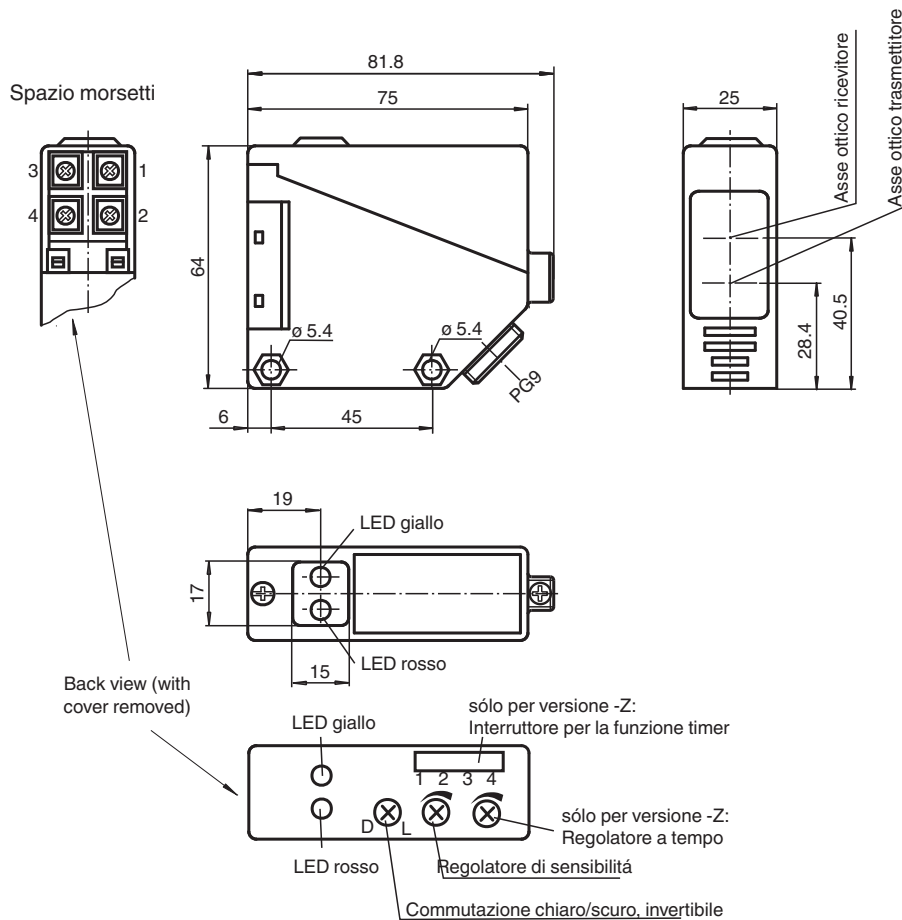
RLK39-8-800/31/40a/116



- Luce infrarossa
- Commutazione chiaro/scuro, invertibile
- Grado di protezione IP54



Dimensioni



Data di edizione: 2024-04-03 Data di stampare: 2024-04-03 : 088833_ita.pdf

Dati tecnici

Dati generali

Consultate "Note generali relative alle informazioni sui prodotti Pepperl+Fuchs".

Pepperl+Fuchs Group
www.pepperl-fuchs.com

USA: +1 330 486 0001
fa-info@us.pepperl-fuchs.com

Germania: +49 621 776 1111
fa-info@de.pepperl-fuchs.com

Singapore: +65 6779 9091
fa-info@sg.pepperl-fuchs.com

PEPPERL+FUCHS

Dati tecnici

Campo di scansione		0 ... 800 mm
Zona di registrazione		150 ... 800 mm
Oggetto di riferimento		Bianco standard 200 mm x 200 mm
Trasmittitore fotoelettrico		IREL
Tipo di luce		infrarosso, modulata
Limite luce estranea		IEC / EN 60947-5-2 , 10000 Lux
Parametri Functional Safety		
MTTF _d		803 a
Durata dell'utilizzo (T _M)		20 a
Grado di copertura della diagnosi (DC)		0 %
Indicatori / Elementi di comando		
Visualizzatore funzioni		LED giallo: stato elettrico LED rosso: indicatore di preallarme
Elementi di comando		Regolatore dell'ampiezza di scansione, commutatore per presenza/assenza luce
Dati elettrici		
Tensione di esercizio	U _B	12 ... 240 V DC 24 ... 240 V AC (50 ... 60 Hz)
Oscillazione		10 %
Corrente in assenza di carico	I ₀	≤ 50 mA
Classe di protezione		II, Tensione di taratura ≤ 250 V AC con grado d'impurità 1-2 a norma IEC 60664-1 Attenzione ! La classe di protezione 2 è valida soltanto con vano morsetti chiuso. il circuito di uscita è dotato di isolamento di base dal circuito di controllo in conformità con lo standard IEC/EN 61140
Consumo (di potenza)	P ₀	≤ 3 VA
Ritardo di disponibilità	t _v	≤ 300 ms
Uscita		
Tipo di circuito		Commutazione light on/dark on
Uscita del segnale		1 uscita a relè
Tensione di uscita		max. 240 V AC ; 150 V DC
Corrente di uscita		max. 3 A
Commutazione dell'alimentazione		DC: max. 90 W AC: max: 750 VA
Frequenza di commutazione	f	≤ 25 Hz
Tempo di reazione		≤ 20 ms
Conformità		
Standard di prodotto		EN 60947-5-2
Omologazioni e certificati		
Omologazione CCC		Certified by China Compulsory Certification (CCC)
Omologazioni		CE
Condizioni ambientali		
Temperatura ambiente		-25 ... 55 °C (-13 ... 131 °F)
Temperatura di stoccaggio		-40 ... 70 °C (-40 ... 158 °F)
Dati meccanici		
Grado di protezione		IP54
Collegamento		Vano morsetti PG9 , ≤ 0,75 mm ²
Materiale		
Custodia		PBT
Superficie dell'ottica		PMMA
Peso		circa. 110 g
Dimensioni		
Altezza		64 mm
Larghezza		25 mm
Profondità		75 mm
Informazioni generali		
Dotazione		Ausilio di montaggio

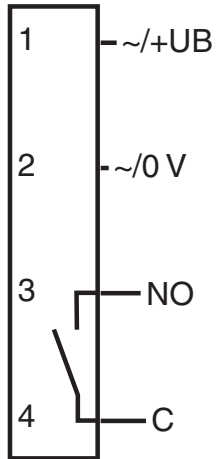
Data di edizione: 2024-04-03 Data di stampare: 2024-04-03 : 088833_ita.pdf

Consultate "Note generali relative alle informazioni sui prodotti Pepperl+Fuchs".

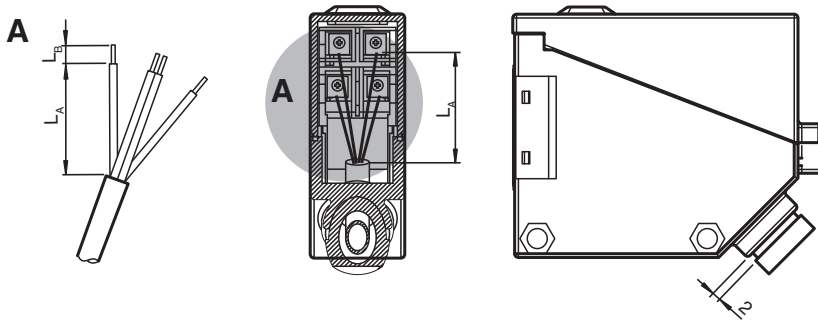
Pepperl+Fuchs Group
www.pepperl-fuchs.comUSA: +1 330 486 0001
fa-info@us.pepperl-fuchs.comGermania: +49 621 776 1111
fa-info@de.pepperl-fuchs.comSingapore: +65 6779 9091
fa-info@sg.pepperl-fuchs.com

PEPPERL+FUCHS

Assegnazione collegamento



Installazione

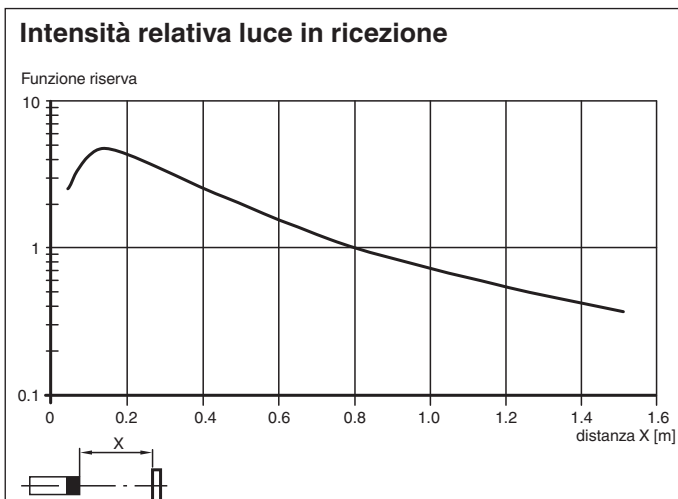


Lunghezza del filo L_A [mm]	Lunghezza di spelatura L_B [mm]
30±2	5±1

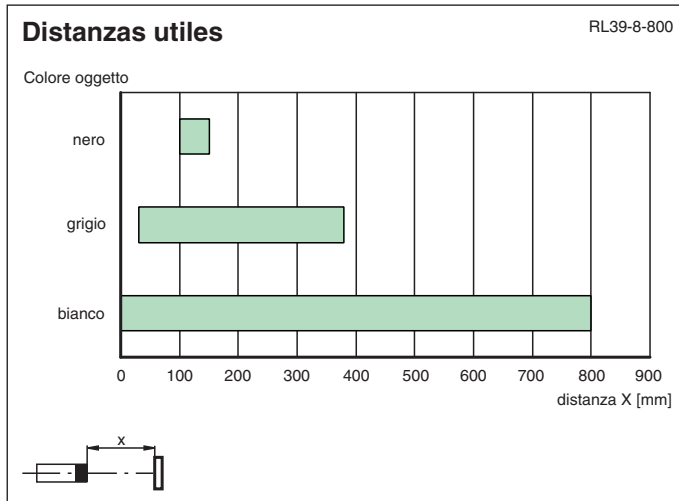
Raccomandazioni per l'installazione del cavo:

1. Utilizzare un cavo flessibile con un raggio di curvatura inferiore a 5 x il diametro esterno.
2. Utilizzare un cavo con diametro esterno di 6,2 ±0,2 mm con la guarnizione in dotazione con diametro interno di 7 mm.
3. Tagliare, spelare e crimpare il cavo in base alle dimensioni riportate nella tabella sopra.
4. Accertarsi che la distanza tra il pressacavo e la custodia sia di circa 2 mm. Non avvitare completamente il pressacavo.

Data di edizione: 2024-04-03 Data di stampare: 2024-04-03 : 088833_ita.pdf



Consultate "Note generali relative alle informazioni sui prodotti Pepperl+Fuchs".



Informazioni aggiuntive

Descrizione del sistema

Una fotocellula a riflessione integra un emettitore e un ricevitore in un'unica custodia. La luce dell'emettitore è riflessa dall'oggetto rilevato, restituita e valutata dal ricevitore. La distanza di rilevamento dipende dal colore dell'oggetto. Per gli oggetti scuri o molto piccoli, la distanza di rilevamento è ridotta.

Montaggio

I sensori possono essere montati direttamente con fori passanti o utilizzando la staffa di montaggio in dotazione.

Accertarsi che lo sfondo sia livellato per evitare che la custodia sia deformata quando i raccordi vengono serrati.

Fissare dadi e viti con giunti a molla per evitare l'allineamento scorretto del sensore.

Allineamento del sensore: Allineare il sensore con lo sfondo.

L'indicatore di segnale giallo si accende con luce fissa: Utilizzare il regolatore della distanza di rilevamento per impostare correttamente la distanza di rilevamento. Quando la distanza di rilevamento è corretta, l'indicatore di segnale giallo si spegne.

Messa in servizio

Controllo del rilevamento di oggetti: Controllare nel modo seguente se il sensore rileva gli oggetti come previsto.

Posizionare l'oggetto nella distanza di rilevamento richiesta del sensore, e allineare lo spot luminoso verso l'oggetto.

L'indicatore di segnale giallo è spento. L'indicatore si accende solo quando viene rilevato l'oggetto.

Risoluzione dei problemi: Se il sensore non risponde come previsto, modificare l'impostazione della distanza di rilevamento finché l'indicatore di segnale non si accende durante il rilevamento dell'oggetto.

Manutenzione

Pulizia: Se la ricezione della trasmissione si deteriora, ad es. a causa di sporcizia o disallineamento, ed è inferiore alla riserva funzionale, l'indicatore di segnale rosso sul ricevitore si accende. Pulire le interfacce ottiche del sensore (ad es. le lenti) a intervalli regolari.

Manutenzione: Controllare regolarmente i raccordi di montaggio e i collegamenti elettrici.