

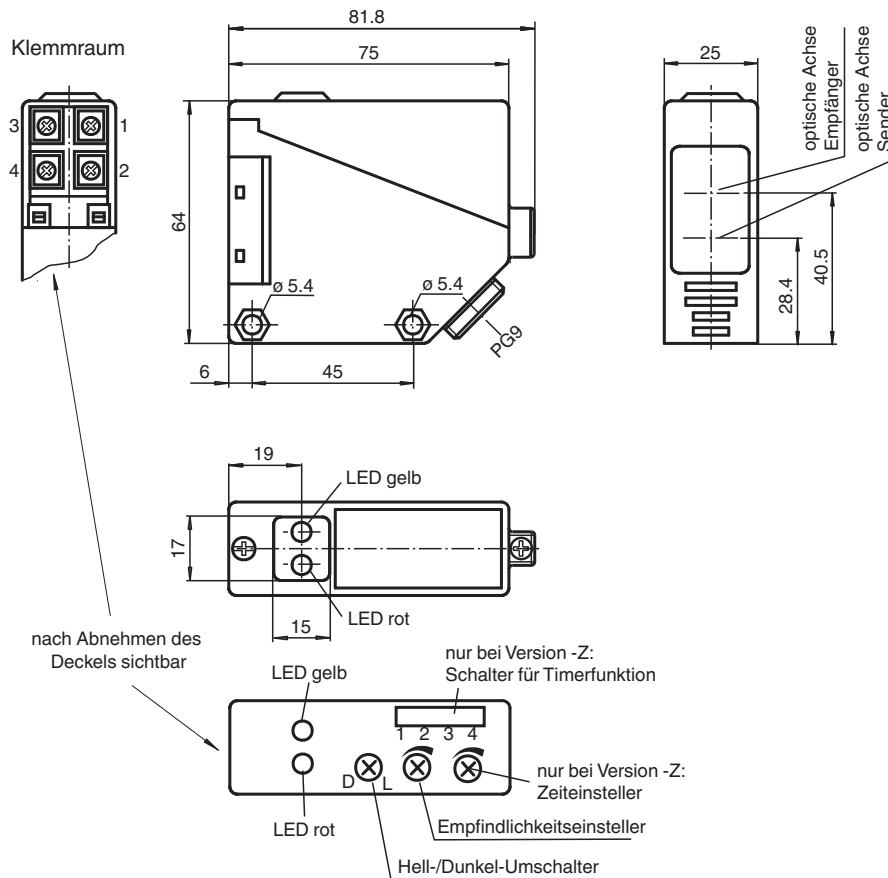
Reflexionslichttaster, energetisch RLK39-8-800-Z/31/40a/116



- Infrarotlicht
- Hell-/dunkelschaltend umschaltbar
- Timerfunktion
- Schutzart IP54



Abmessungen



Veröffentlichungsdatum: 2024-04-03 Ausgabedatum: 2024-04-03 Dateiname: 088834_ger.pdf

Technische Daten

Allgemeine Daten

Beachten Sie „Allgemeine Hinweise zu Pepperl+Fuchs-Produktinformationen“.

Pepperl+Fuchs-Gruppe
www.pepperl-fuchs.com

USA: +1 330 486 0001
fa-info@us.pepperl-fuchs.com

Deutschland: +49 621 776 1111
fa-info@de.pepperl-fuchs.com

Singapur: +65 6779 9091
fa-info@sg.pepperl-fuchs.com

PF PEPPERL+FUCHS

Technische Daten

Tastbereich		0 ... 800 mm
Einstellbereich		150 ... 800 mm
Referenzobjekt		Standardweiß 200 mm x 200 mm
Lichtsender		IREN
Lichtart		infrarot, Wechsellicht
Fremdlichtgrenze		IEC / EN 60947-5-2 , 10000 Lux
Kenndaten funktionale Sicherheit		
MTTF _d		803 a
Gebrauchsdauer (T _M)		20 a
Diagnosedeckungsgrad (DC)		0 %
Anzeigen/Bedienelemente		
Funktionsanzeige		LED gelb: Schaltzustand LED rot: Vorausfallanzeige
Bedienelemente		Tastweiteneinsteller, Hell-/Dunkelumschalter
Bedienelemente		Schalter für Timerfunktion
Elektrische Daten		
Betriebsspannung	U _B	12 ... 240 V DC 24 ... 240 V AC (50 ... 60 Hz)
Welligkeit		10 %
Leerlaufstrom	I ₀	≤ 50 mA
Schutzklasse		II, Bemessungsspannung ≤ 250 V AC bei Verschmutzungsgrad 1-2 nach IEC 60664-1 Achtung ! Die Schutzklasse 2 ist nur gültig bei geschlossenem Klemmraum. Ausgangstromkreis mit Basisisolierung zum Steuerstromkreis nach IEC/EN 61140
Leistungsaufnahme	P ₀	≤ 3 VA
Bereitschaftsverzug	t _v	≤ 300 ms
Ausgang		
Schaltungsart		hell/dunkelschaltend
Signalausgang		1 Relaisausgang
Schaltspannung		max. 240 V AC ; 150 V DC
Schaltstrom		max. 3 A
Schaltleistung		DC: max. 90 W AC: max: 750 VA
Schaltfrequenz	f	≤ 25 Hz
Ansprechzeit		≤ 20 ms
Timerfunktion		Ein-/Ausverzögerung oder Impulsverlängerung wählbar
Konformität		
Produktnorm		EN 60947-5-2
Zulassungen und Zertifikate		
CCC-Zulassung		Certified by China Compulsory Certification (CCC)
Zulassungen		CE
Umgebungsbedingungen		
Umgebungstemperatur		-25 ... 55 °C (-13 ... 131 °F)
Lagertemperatur		-40 ... 70 °C (-40 ... 158 °F)
Mechanische Daten		
Schutzart		IP54
Anschluss		Klemmraum PG9 , ≤ 0,75 mm ²
Material		
Gehäuse		PBT
Lichtaustritt		PMMA
Masse		ca. 110 g
Abmessungen		
Höhe		64 mm
Breite		25 mm
Tiefe		75 mm
Allgemeine Informationen		

Veröffentlichungsdatum: 2024-04-03 Ausgabedatum: 2024-04-03 Dateiname: 088834_ges.pdf

Beachten Sie „Allgemeine Hinweise zu Pepperl+Fuchs-Produktinformationen“.

 Pepperl+Fuchs-Gruppe
www.pepperl-fuchs.com

 USA: +1 330 486 0001
fa-info@us.pepperl-fuchs.com

 Deutschland: +49 621 776 1111
fa-info@de.pepperl-fuchs.com

 Singapur: +65 6779 9091
fa-info@sg.pepperl-fuchs.com

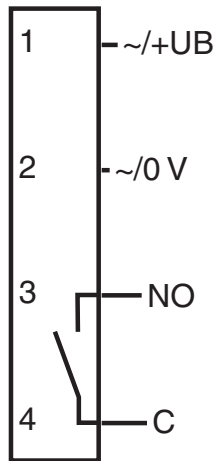
 **PEPPERL+FUCHS**

Technische Daten

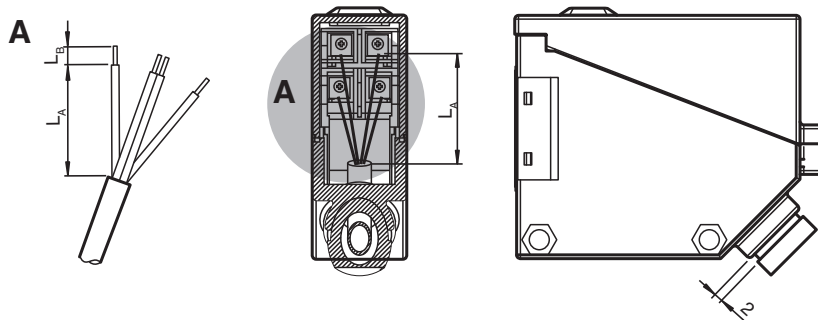
Lieferumfang

Montagehilfe

Anschlussbelegung



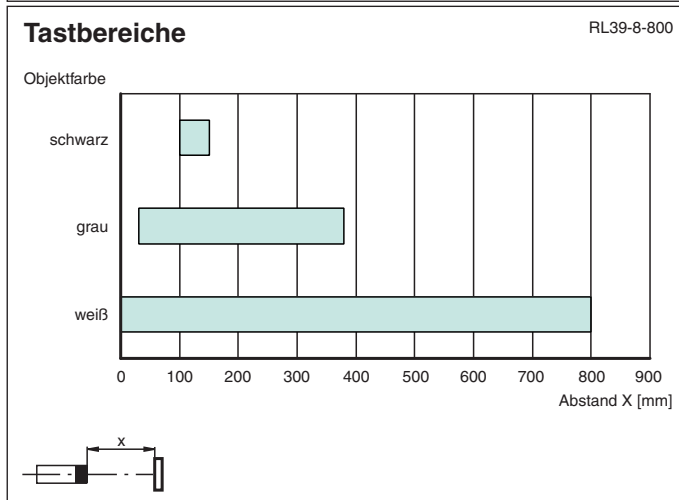
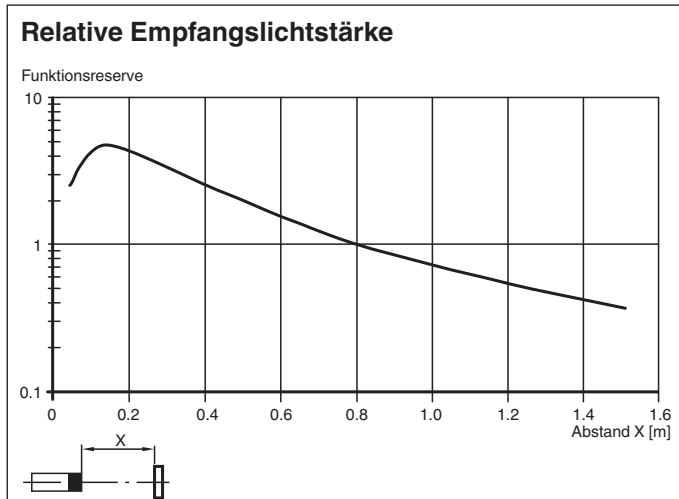
Installation



Drahtlänge L_A [mm]	Abisolierlänge L_B [mm]
30 ±2	5 ±1

Empfehlungen für die Kabelinstallation:

1. Verwenden Sie ein flexibles Kabel mit einem Biegeradius von weniger als dem fünffachen Außendurchmesser.
2. Verwenden Sie Kabel mit einem Außendurchmesser von $6,2 \pm 0,2$ mm mit der mitgelieferten Dichtung mit einem Innendurchmesser von 7 mm.
3. Das Kabel muss gemäß den Abmessungen in der obigen Tabelle gekürzt, abisoliert und gecrimpt werden.
4. Der Abstand zwischen Kabelverschraubung und Gehäuse muss ca. 2 mm betragen. Schrauben Sie die Kabelverschraubung nicht vollständig ein.



Zusätzliche Informationen

Systembeschreibung

Ein Reflexionslichttaster enthält Sender und Empfänger in einem Gehäuse. Das Licht des Senders wird vom erfassten Objekt reflektiert, zum Empfänger zurückgestrahlt und dort ausgewertet. Die Tastweiten sind abhängig von der Objektfarbe. Bei dunklen oder sehr kleinen Objekten reduziert sich die Tastweite.

Montage

Die Sensoren können über Durchgangsbohrungen direkt oder über den mitgelieferten Haltewinkel befestigt werden. Stellen Sie sicher, dass die Untergrundfläche eben ist, um Gehäuseverzug beim Festziehen zu vermeiden. Sichern Sie Mutter und Schraube mit Federscheiben, um einer Dejustierung des Sensors vorzubeugen.

Sensor ausrichten: Richten Sie den Sensor auf den Hintergrund aus.

Gelbe Signalanzeige leuchtet konstant: Benutzen Sie den Tastweiteneinsteller, um die Tastweite richtig einzustellen. Sobald die Tastweite korrekt ist, erlischt die gelbe Signalanzeige.

Inbetriebnahme

Objekterfassung prüfen: Kontrollieren Sie wie folgt, dass der Sensor Objekte wie gewünscht erfasst.

Positionieren Sie das Objekt in der gewünschten maximalen Tastweite des Sensors und richten Sie den Lichtfleck darauf aus.

Die gelbe Signalanzeige des Sensors ist aus. Erst wenn das Objekt erfasst wird, leuchtet die gelbe Signalanzeige.

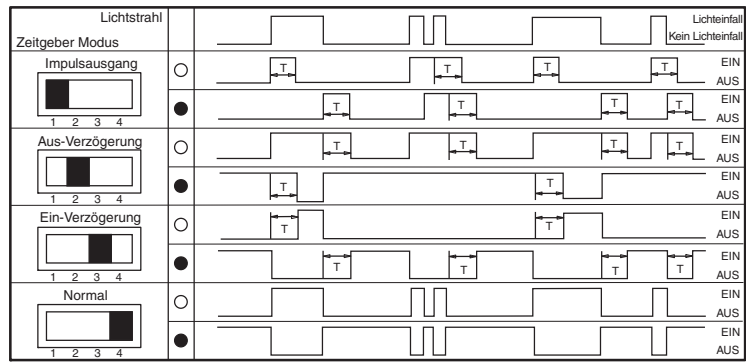
Fehlerbehebung: Ist das Verhalten nicht wie erwünscht, verändern Sie die Tastweiteneinstellung so lange, bis die Signalanzeige bei Objekterfassung leuchtet.

Instandhaltung

Reinigung: Wenn sich der Sendeempfang z. B. durch Verschmutzung oder Dejustage verschlechtert und kleiner als die Funktionsreserve ist, leuchtet die rote Signalanzeige im Empfänger. Reinigen Sie optischen Schnittstellen des Sensors (z. B. Linsen) in regelmäßigen Intervallen.

Wartung: Prüfen Sie die Montageverschraubungen und die elektrischen Anschlussverbindungen regelmäßig.

Konfiguration



○ Kennzeichnung der Hell-Schaltung T= 0,1 bis 10 sek.
 ● Kennzeichnung der Dunkel-Schaltung

Veröffentlichungsdatum: 2024-04-03 Ausgabedatum: 2024-04-03 Dateiname: 088834_ger.pdf